

Wymiar zależny od wysokości warstwy projektowanej nawierzchni

MGR INŻ. ARCHITEKT
WITOLD STANDERA
 UPRAWNIENIA BUDOWLANE
 DO PROJEKTOWANIA BEZ OGRANICZEN
 W SPECJALNOŚCI ARCHYTEKTONICZNEJ
 NR. EWID. 14/07/DOIA DS-1143

Zestawienie elementów mocujących

Rysunek	Nazwa, norma, rozmiar	szt./kpl.
1	Śruba DIN 912 M8x16 kl.8.8	szt.24/kpl.
2	Nakrętka prostokątna M8	szt.24/kpl.
3	Śruba DIN 931 M10x55 kl.8.8	szt.4/kpl.
4	Podkładka MID DIN 125A - 8.4-200HV	szt.16/kpl.
5	Nakrętka DIN 934 - M10-8	szt.8/kpl.
6	Śruba ISO 10642 M10x55 kl.8.8	szt.4/kpl.
7	Śruba imbusowa stożkowa DIN 912 M8x20 kl.8.8	szt.24/kpl.
8	Naróżnik wew.	szt.4/kpl.
9	Śruba DIN 931 M10x45 kl.8.8	szt.8/kpl.
10	Zasłepka 80x80	szt.4/kpl.
11	Szpilka	szt.8/kpl.

ANTON

BRAMA 3x2
 ZEWNĘTRZNA
 WE WPUSTACH

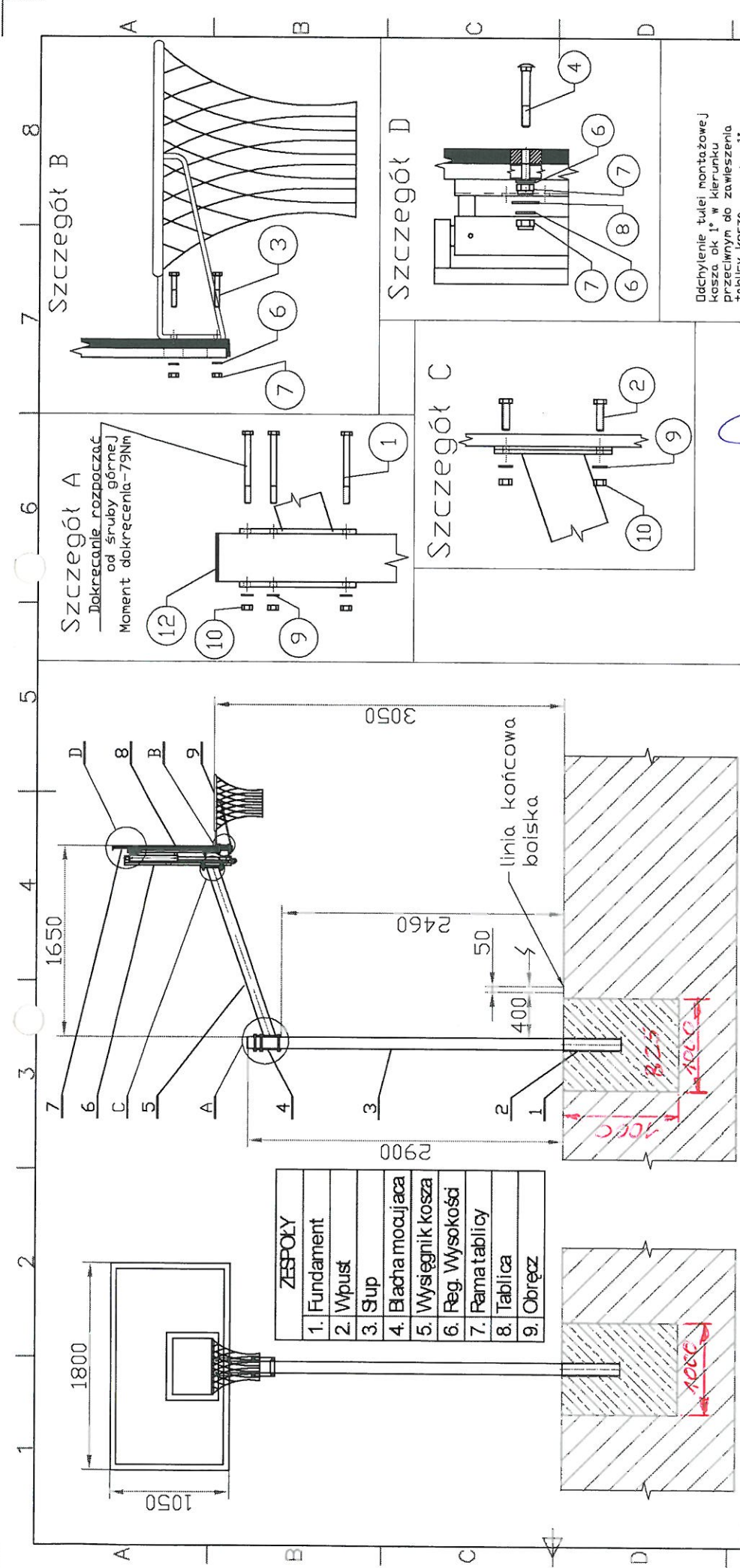
ANTON
 INŻ. A. Stabicki
 ul. A. Mickiewicza 11
 01-650 Warszawa
 tel. 22 629 20 20
 fax 22 629 20 21

Projektant
 Wykonawca
 Nadzorca
 Inwestor
 Branża

BRAMA 3x2
 ZEWNĘTRZNA
 WE WPUSTACH

1:1
 1:1
 1:1
 1:1
 1:1

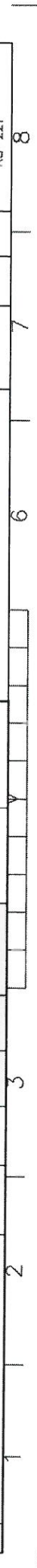
B2-1-1-1

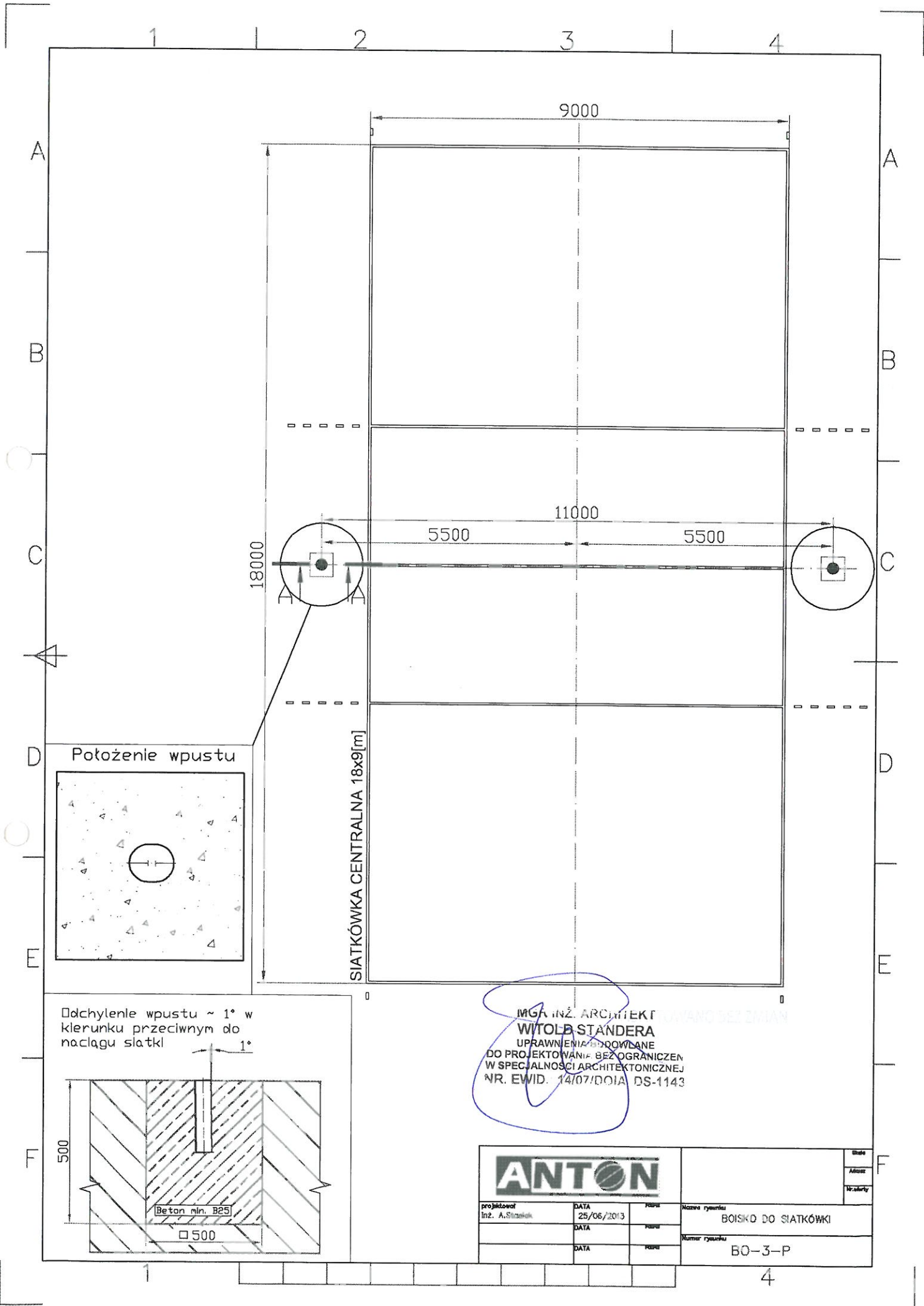


M. STANIAK ARCHITEKT
WITOLD STANDERA
 UPRAWNIENIA BUDOWLANE
 DO PROJEKTOWANIA BEZ OGRANICZEN
 W SPECJALNOŚCI ARCHITEKTONICZNEJ
 NR. EWID. KRAJOWA 05-1142

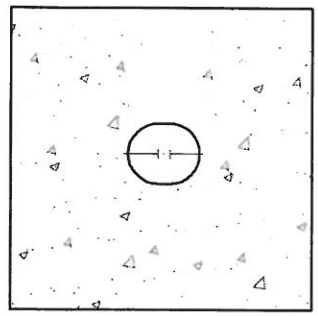
ANTON
 MONTAŻ KOSZA ŚWIETLOWEGO z REG.
 Wysokości, Tablica, 1650 - Tablica, 1600, 1150
 K3-221

Zestaw łączników						
Lp.	Nazwa	Rozmiar	Ilość do zaplano wania	DIN	ISO	PN
1.	Sruba z łbem 6-kątnym z gw. na części dł. trzp.	M12x140	6	931	4014	PN-M-82101
2.	Sruba z łbem 6-kątnym z gw. na całej dł. trzp.	M12x40	8	933	4017	PN-M-82105
3.	Sruba z łbem 6-kątnym z gw. na części dł. trzp.	M10x65	4	931	4014	PN-M-82101
4.	Sruba zamkowa z gw. na części dł. trzp.	M10x75	4	603		PN-MI-82406
6.	Podkładka okrągła sprężysta	M10	8	125A-1	7089	PN-MI-82006
7.	Nakrętka 6-kątna	M10	8	934		PN-M-82144
8.	Podkładka okrągła powiększona	M10	4	9021	7093	
9.	Podkładka okrągła sprężysta	M12	14	125A-1	7089	PN-MI-82006
10.	Nakrętka 6-kątna	M12	14	934		PN-M-82144
12.	Zasleпка kwadratowa	100x100	2			PA6
						czarny

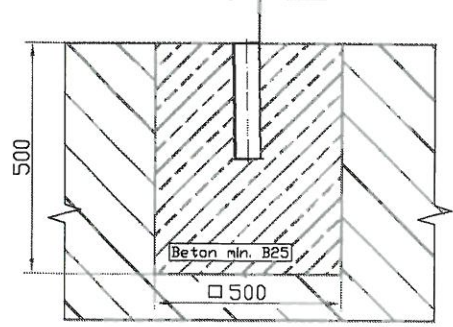




Położenie wpustu



Odchylenie wpustu ~ 1° w kierunku przeciwnym do naclągu siatki



SIATKÓWKA CENTRALNA 18x9[m]

MGR INŻ. ARCHITEKT
WITOLB STANDERA
 UPRAWNIENIA BUDOWLANE
 DO PROJEKTOWANIA BEZ OGRANICZEN
 W SPECJALNOŚCI ARCHITEKTONICZNEJ
 NR. EWID. 14/07/DOIA DS-1143

ANTON		Imię	
projektował		Adres	
Inż. A. Sztetlik	DATA 25/06/2013	Wzrosty	
	DATA	Nazwa rysunku BOISKO DO SIATKÓWKI	
	DATA	Numer rysunku BO-3-P	