

etap:

Projekt wykonawczy

nazwa obiektu budowlanego:

Budynek Muzeum Ziemi Prudnickiej w Prudniku

kategoria obiektu budowlanego:

Kategoria IX - budynki kultury, nauki i oświaty

adres obiektu budowlanego:

ul. B.Chrobrego 5, 48-200 Prudnik

Jednostka ewidencyjna: 161004_4 Prudnik - Miasto,

Obręb: 0114 Prudnik, AM:10, dz. nr:975/57; 974/57;

1722/402; 1721/402

zakres robót budowlanych ujętych w opracowaniu:

budowa podziemnej konstrukcji - wzmocnienia fundamentów przypory, zagospodarowanie terenu

nazwa zadania nadana zamówieniu przez zamawiającego:

**Wzmocnienie skarpy przy budynku
Muzeum Ziemi Prudnickiej**

Inwestor:

Gmina Prudnik
ul. Kościuszki 3
48-200 Prudnik

jednostka projektowa:



Autorska Pracownia arch. Macieja Małachowicza
52-233 Wrocław, ul. Parafialna 16,
tel. 071 345 26 54, email: zabytki@rewaloryzacja.com,
www.rewaloryzacja.com

zespół projektowy:

zakres opracowania: projekt architektoniczno-budowlany

specjalność:
architektoniczna
do projektowania
bez ograniczeń

architektura, projektant:
dr inż. arch. Anna Małachowicz
nr upr.: 54/DSOKK/2011

data opracowania:
30.06.2020 r.
podpis:

specjalność:
architektoniczna
do projektowania
bez ograniczeń

sprawdzający:
dr inż. arch. Maciej Małachowicz
nr upr.: 88/81/WBPP, 383/82/WBPP

data opracowania:
30.06.2020 r.
podpis:

specjalność:
konstrukcyjno-
budowlana
do projektowania
bez ograniczeń

Konstrukcja, projektant:
mgr inż. Tadeusz Gołębiewski
nr upr.: 104/80/WBPP

data opracowania:
30.06.2020 r.
podpis:

specjalność:
konstrukcyjno-
budowlana
do projektowania
bez ograniczeń

sprawdzająca:
mgr inż. Anna Mazij
nr upr.: DOŚ/BO/3440/01

data opracowania:
30.06.2020 r.
podpis:

Wrocław 30.06.2020 r.

Spis zawartości opracowania

I	Strona tytułowa.....	1
	. Spis zawartości opracowania.....	2
	. Spis zawartości części rysunkowej projektu.....	3
II	Załączniki – oświadczenia, uprawnienia, zaświadczenia:.....	4
	. Oświadczenie projektantów.....	4
	. Spis załączonych dokumentów:.....	4
III	Część opisowa – ogólna.....	5
	. Przedmiot opracowania.....	5
	. Podstawa opracowania.....	5
	. Zakres opracowania.....	5
	. Charakterystyka i ocena stanu technicznego istniejącego obiektu i terenu.....	6
	1. Informacje ogólne.....	6
	2. Opis istniejącego obiektu:.....	6
	3. Charakterystyczne parametry techniczne istniejącego obiektu.....	6
	4. wyposażenie istniejącego obiektu w instalacje i media.....	7
	5. Stan zachowania.....	7
	6. Fotograficzna dokumentacja stanu.....	7
	7. Ocena stanu technicznego:.....	8
	8. Konstrukcja:.....	8
	9. Wyniki badań geologiczno-inżynierskich.....	8
	10. Wnioski i zalecenia:.....	9
IV	Projekt zagospodarowania terenu, opis:.....	10
	1. Przedmiot inwestycji i kolejność realizacji obiektów:.....	10
	2. Istniejący stan zagospodarowania działki.....	10
	3. Projektowane zagospodarowanie działki:.....	10
	4. Zestawienie powierzchni części zagospodarowania działki:.....	10
	5. Informacja o wpisie terenu do rejestru zabytków i ochronie na podstawie MPZP.....	10
	6. Wpływ eksploatacji górniczej na działkę:.....	10
	7. Informacje o istniejących i przewidywanych zagrożeniach dla środowiska, higieny i zdrowia użytkowników i otoczenia.....	10
	8. Obszar oddziaływania obiektu:.....	10
V	Projekt budowlany – konstrukcja.....	11
VI	Opis prac budowlanych – branża architektura.....	15
	1. Etapowanie prac budowlanych.....	15
	2. Prace przygotowawcze i rozbiórkowe.....	15
	3. Nawierzchnie.....	15
	. Uwagi.....	15

Spis zawartości części rysunkowej projektu

Część rysunkowa projektu - zestawienie rysunków wg branż:

Architektura:

- rys. 1/A Projekt zagospodarowania terenu ; skala 1:500,
- rys. 2/A Projekt opaski wokół przypór Małej Wieży; skala 1:50,
- rys. 2/A Detal opaski wokół przypór Małej Wieży; skala 1:20

Konstrukcja:

- rys. 1/K Przypora północna - rozmieszczenie kolumn jet-grouting; skala 1:50,
- rys. 2/K Przypora zachodnia - płyta podtrzymująca; skala 1:50
- rys. 3/K Przypora północna - oczep (rzut); skala 1:50
- rys. 4/K Przypora północna - oczep, detale, zestawienie stali; skala 1:20

II Załączniki – oświadczenia, uprawnienia, zaświadczenia:

. Oświadczenie projektantów

Niżej podpisani projektanci oświadczają, że: projekt obiektu budowlanego: Budynek Muzeum Ziemi Prudnickiej w Prudniku adres: ul. B.Chrobrego 5, 48-200 Prudnik, został sporządzony zgodnie z obowiązującymi przepisami oraz zasadami wiedzy technicznej.(art.20.ust.4 ustawy z dn. 7 lipca 1994 – Prawo Budowlane, Dz.U. 1994 Nr 89 poz. 414 z późniejszymi zmianami Dz.U. z 2018r. poz. 12). Przedstawione rozwiązania projektowe spełniają wymogi wymagań podstawowych, funkcjonalnych, użytkowych, bezpieczeństwa i ochrony (zgodnie z art.5 ustawy z dn. 7 lipca 1994 – Prawo Budowlane, Dz.U. 1994 Nr 89 poz. 414 z późniejszymi zmianami Dz.U. z 2018r. poz. 12). Wykonana dokumentacja jest spójna technicznie i kompletna z punktu widzenia celu, któremu ma służyć.

branża, funkcja, specjalność,	imię, nazwisko	numer uprawnień	podpis
architektura projektant: specjalność architektoniczna do projektowania bez ograniczeń	dr inż. arch. Anna Małachowicz	54/DSOKK/2011	data opracowania: 30.06.2020 r. podpis: 
sprawdzający: specjalność architektoniczna do projektowania bez ograniczeń	dr inż. arch. Maciej Małachowicz	383/82/WBPP, 88/81/WBPP	data opracowania: 30.06.2020 r. podpis: 
Konstrukcja projektant: specjalność: konstrukcyjno-budowlana do projektowania bez ograniczeń	mgr inż. Tadeusz Gołębiowski	104/80/WBPP	data opracowania: 30.06.2020 r. podpis: 
sprawdzający: specjalność: konstrukcyjno-budowlana do projektowania bez ograniczeń	mgr inż. Anna Mazij	DOŚ/BO/3440/01	data opracowania: 30.06.2020 r. podpis: 

PROJEKT SPORZĄDZONO W OPARCIU O STAN PRAWNY

Rozporządzenie Ministra Transportu, Budownictwa i Gospodarki Morskiej w sprawie szczegółowego zakresu i formy projektu budowlanego Dz.U. 2012 poz. 462 – aktualizacja Dz.U. 2015 poz. 1554; Prawo budowlane Ustawa z dnia 7 lipca 1994 r. - Dz.U. 1994 Nr 89 poz. 414 z aktualizacją Dz.U. z 2018r. poz. 12 - z późniejszymi zmianami; Rozporządzenie Ministra Infrastruktury w sprawie warunków technicznych, jakim powinny odpowiadać budynki i ich usytuowanie z dnia 12 kwietnia 2002 r. , Dz.U. 2002 nr 75 poz. 690, aktualizacja Dz.U. 2017 poz. 2285

. Spis załączonych dokumentów:

Uprawnienia do projektowania i zaświadczenia o przynależności do izb,
Uzgodnienia



Opole, dnia 24.07.2020 r.

ZN.5142.348.2020.JH

Pozwolenie nr 644/N/2020

Na podstawie art. 36 ust. 1 pkt. 1, art. 6 ust. 1 pkt 1 litera c, art. 7 pkt 1, art. 89 pkt 2 i art. 91 ust. 4 pkt 4 ustawy z dnia 23 lipca 2003 r. o ochronie zabytków i opiece nad zabytkami (t.j. - Dz. U. z 2020 r. poz. 282) oraz Rozporządzenia Ministra Kultury i Dziedzictwa Narodowego z dnia 2 sierpnia 2018 r. w sprawie prowadzenia prac konserwatorskich, prac restauratorskich i badań konserwatorskich przy zabytku wpisanym do rejestru zabytków albo na Listę Skarbów Dziedzictwa oraz robót budowlanych, badań archeologicznych i innych działań przy zabytku wpisanym do rejestru zabytków, a także badań archeologicznych i poszukiwań zabytków (Dz.U. z 2018 r., poz. 1609 ze zm.), a także art. 104 ustawy z dnia 14 czerwca 1960 r. – Kodeks postępowania administracyjnego (t.j. - Dz.U. z 2020 r., poz. 256),

po rozpatrzeniu wniosku z dnia 02.07.2020 r., wpływ w dniu 06.07.2020 r., Gminy Prudnik, ul. Kościuszki 3, 48-200 Prudnik, reprezentowanej przez Annę Małachowicz, ul. Parafialna 15, 52-233 Wrocław, w sprawie udzielenia pozwolenia na prowadzenie robót budowlanych polegających na wzmocnieniu posadowienia przypór, zabezpieczeniu przypór przed wodami opadowymi (opaska szczelna), przemurowaniu, spoinowaniu pęknięć w obrębie tzw. „Małej Wieży” wchodzącej w skład zabudowy Muzeum Ziemi Prudnickiej w Prudniku, zlokalizowanej w Prudniku przy ul. Chrobrego 5, na działce nr 975/57, jednostka ewidencyjna 161004_4 Prudnik – Miasto, obręb 0114 Prudnik, AM 10; dwie baszty w tym przedmiotowa wieża wpisane są do rejestru zabytków województwa opolskiego pod nr 867/64 decyzją z dnia 12.05.1964 r., rozszerzenie decyzji z dnia 25.07.2013 r.;

Opolski Wojewódzki Konservator Zabytków pozwala

na prowadzenie robót budowlanych polegających na wzmocnieniu posadowienia przypór, zabezpieczeniu przypór przed wodami opadowymi (opaska szczelna) przemurowaniu, spoinowaniu pęknięć w obrębie tzw. „Małej Wieży” wchodzącej w skład zabudowy Muzeum Ziemi Prudnickiej w Prudniku, zlokalizowanej w Prudniku przy ul. Chrobrego 5, na działce nr 975/57, jed. ewid. 161004_4 Prudnik – Miasto, obręb 0114 Prudnik, AM 10; na podstawie dokumentacji projektowej autorstwa dr inż. arch. Anny Małachowicz oraz mgr inż. Tadeusza Gołębiewskiego pn. „Wzmocnienie skarpy przy budynku Muzeum Ziemi Prudnickiej” z 27.05.2020 r. uzgodnionej pod nr ZN.5142.348.2020.JH;

Warunki konserwatorskie:

1. Prace ziemne należy prowadzić pod nadzorem archeologicznym, w związku z tym przed przystąpieniem do prac należy wystąpić z wnioskiem o pozwolenie na badania archeologiczne.
2. Kierowania robotami budowlanymi oraz sprawowania nadzoru inwestorskiego przez osoby spełniające wymagania, o których mowa w art. 37 c ustawy o ochronie zabytków i opiece nad zabytkami.

3. Przekazania wojewódzkiemu konserwatorowi zabytków, nie później niż w terminie 14 dni przed dokonaniem zmiany lub przed dniem rozpoczęcia prac, imię nazwisko, adres oraz dokumenty potwierdzające kwalifikacje, o których mowa w art. 37 a, c ustawy o ochronie zabytków i opiece nad zabytkami, osób kierującej robotami budowlanymi oraz wykonującej nadzór inwestorski, a także oświadczenia ww. osób o przejęciu obowiązku kierowania pracami konserwatorskimi,
4. Należy niezwłocznie zawiadomić wojewódzkiego konserwatora zabytków o zagrożeniach lub nowych okolicznościach ujawnionych w trakcie prowadzenia prac,

Niniejsze pozwolenie posiada termin ważności do 31 grudnia 2023 r.

Postępowanie w sprawie wydanego pozwolenia może zostać wznowione, a następnie pozwolenie może zostać cofnięte lub zmienione na podstawie art. 47 ustawy z dnia 23 lipca 2003 r. o ochronie zabytków i opiece nad zabytkami.

Uzasadnienie:

W dniu 06.07.2020 r. do WUOZ w Opolu wpłynął wniosek z dnia 02.07.2020 r., Gminy Prudnik, ul. Kościuszki 3, 48-200 Prudnik, reprezentowanej przez Annę Małachowicz, ul. Parafialna 15, 52-233 Wrocław w sprawie udzielenia pozwolenia na prowadzenie robót budowlanych polegających na wzmocnieniu posadowienia przypór, zabezpieczeniu przypór przed wodami opadowymi (opaska szczelna), przemurowaniu, spoinowaniu pęknięć w obrębie tzw. „Małej Wieży” wchodzącej w skład zabudowy Muzeum Ziemi Prudnickiej w Prudniku zlokalizowanego w Prudniku przy ul. Chrobrego 5. Obiekt zlokalizowany jest, na działce nr 975/57, jednostka ewidencyjna 161004_4 Prudnik – Miasto, obręb 0114 Prudnik, AM 10. Dwie baszty w tym przedmiotowa wieża wpisane są do rejestru zabytków województwa opolskiego pod nr 867/64 decyzją z dnia 12.05.1964 r., rozszerzenie decyzji z dnia 25.07.2013 r.

Podstawę rozstrzygnięcia stanowi art. 36 ust. 1 pkt 1, zgodnie z którym pozwolenia wojewódzkiego konserwatora zabytków wymaga prowadzenie prac konserwatorskich, restauratorskich lub robót budowlanych przy zabytku wpisanym do rejestru. W myśl art. 4 pkt 1 i 2 ww. ustawy ochrona zabytków polega, w szczególności, na podejmowaniu przez organy administracji publicznej działań mających na celu zapewnienie warunków prawnych umożliwiających trwałe zachowanie zabytków oraz ich zagospodarowanie i utrzymanie oraz zapobieganie zagrożeniom mogącym spowodować uszczerbek dla wartości zabytków. Zgodnie z art. 36 ust. 3, pozwolenia mogą określać warunki, które zapobiegają uszkodzeniu lub zniszczeniu zabytku.

Przedmiotowe prace ziemne należy prowadzić pod nadzorem archeologicznym, w związku z tym przed przystąpieniem do prac należy wystąpić z wnioskiem o pozwolenie na badania archeologiczne.

Uwzględniając powyższe OWKZ w Opolu stwierdza, że planowana inwestycja w ww. zakresie może zostać zrealizowana. Zgodnie z treścią przytoczonego uzasadnienia orzeczono jak w sentencji.

Od decyzji niniejszej przysługuje stronom odwołanie do Ministra Kultury i Dziedzictwa Narodowego, za moim pośrednictwem, w terminie 14 dni od daty jej doręczenia (art. 127 § 1 i 2 oraz art. 129 § 1 i 2 k.p.a.). W trakcie biegu terminu do wniesienia

odwołania strona może zrzec się prawa do wniesienia odwołania wobec organu administracji publicznej, który wydał decyzję. Z dniem doręczenia organowi administracji publicznej oświadczenia o zrzeczeniu się prawa do wniesienia odwołania przez ostatnią ze stron postępowania, decyzja staje się ostateczna i prawomocna (art.127a § 1 i 2 k.p.a.).



Pouczenie:

Inwestor i wykonawca zobowiązani są do przestrzegania zasad i warunków prowadzenia prac (robót, badań lub innych działań), wynikających z ustawy o ochronie zabytków i opiece nad zabytkami oraz z cytowanego wyżej rozporządzenia, w szczególności:

1) Uzyskanie pozwolenia Wojewódzkiego Konserwatora Zabytków na podjęcie robót budowlanych przy zabytku wpisanym do rejestru nie zwalnia z obowiązku uzyskania pozwolenia na budowę albo zgłoszenia, w przypadkach określonych przepisami Prawa budowlanego.

2) OWKZ wstrzymuje wykonywane bez jego pozwolenia lub w sposób odbiegający od zakresu i warunków określonych w pozwoleniu prace przy zabytku wpisanym do rejestru lub w jego otoczeniu, a następnie wydaje decyzję:

- a) nakazującą przywrócenie zabytku do poprzedniego stanu lub uporządkowanie terenu, z określeniem terminu wykonania tych czynności, albo;
- b) zobowiązującą do uzyskania pozwolenia OWKZ na prowadzenie wstrzymanych prac przy zabytku, albo ;
- c) nakładającą obowiązek podjęcia określonych czynności w celu doprowadzenia wykonywanych prac przy zabytku do zgodności z zakresem i warunkami określonymi w pozwoleniu, wskazując termin ich wykonania.

Po wykonaniu obowiązku, o którym mowa pod lit. c), OWKZ wydaje pozwolenie na wznowienie wstrzymanych prac (robót, badań lub innych działań) przy zabytku.

3) W przypadku, gdy bez wymaganego pozwolenia wojewódzkiego konserwatora zabytków lub w sposób odbiegający od zakresu i warunków określonych w pozwoleniu wykonano przy zabytku wpisanym do rejestru prace (roboty, badania lub inne działania), OWKZ wydaje decyzję:

- a) nakazującą przywrócenie zabytku do poprzedniego stanu lub uporządkowanie terenu, określając termin wykonania tych czynności, albo;
- b) zobowiązującą do doprowadzenia zabytku do jak najlepszego stanu we wskazywany sposób, w określonym terminie.

4) Osoba, która dopuściła się naruszenia przepisów o zabytkach lub naruszyła zakres i warunki określone w pozwoleniu, jest obowiązana na swój koszt wykonać czynności nakazane w decyzji, o której mowa w punkcie 2) lit. a) i c) oraz w punkcie 3).

5) Wykonawca zobowiązany jest prowadzić dziennik budowy (w myśl przepisów Prawa budowlanego).

6) Wykonawca jest zobowiązany niezwłocznie zawiadomić OWKZ o wszelkich zagrożeniach lub nowych okolicznościach ujawnionych w toku prac konserwatorskich przy zabytku, które mogą mieć wpływ na stan zachowania zabytku. W takich przypadkach WKZ jest zobowiązany wydać wykonawcy odpowiednie zalecenia w terminie nie późniejszym niż 7 dni od dnia przyjęcia zawiadomienia, może również wydane pozwolenie zmienić lub je cofnąć.

7) Osoba, która bez pozwolenia albo wbrew warunkom pozwolenia prowadzi prace konserwatorskie, restauratorskie, roboty budowlane, badania konserwatorskie lub architektoniczne przy zabytku wpisanym do rejestru lub roboty budowlane w jego otoczeniu, podlega karze pieniężnej w wysokości od 500 do 500 000 złotych (art. 107 d, ust. 1, 2, 5 ustawy).

Otrzymuje (za zwrotnym potwierdzeniem odbioru):

1. Gmina Prudnik poprzez pełnomocnika: Anna Małachowicz, ul. Parafialna 16, 52-233 Wrocław (+ 1 egz. projektu)

Do wiadomości:

2. Starostwo Powiatowe w Prudniku, ul. Kościuszki 76, 48-200 Prudnik

aa (+ 1 egz. projektu).



IZBA ARCHITEKTÓW
RZECZYPOSPOLITEJ POLSKIEJ

DOLNOŚLĄSKA OKRĘGOWA IZBA ARCHITEKTÓW
RZECZYPOSPOLITEJ POLSKIEJ
OKRĘGOWA KOMISJA KWALIFIKACYJNA

L.dz. 86/DSOKK/2012
sygnatura akt: DSOKK/7131/70/2011

Wrocław, dnia 12.01.2012 r.

DECYZJA nr 54/DSOKK/2011

Na podstawie art. 12 ust. 1 pkt 1 i ust. 2, art. 13 ust. 1 pkt 1 i art. 14 ust. 1 pkt 1 ustawy z dnia 7 lipca 1994 r. - Prawo budowlane (tekst jednolity: Dz.U. z 2010 r. Nr 243, poz. 1623 z późn. zm.), art. 11 i 24 ust. 1 pkt 2 ustawy z dnia 15 grudnia 2000 r. o samorządach zawodowych architektów, inżynierów budownictwa oraz urbanistów (Dz. U. z 2001 r. Nr 5, poz. 42 z późn. zm.), § 11 ust. 1 pkt 1 rozporządzenia Ministra Transportu i Budownictwa z dnia 28 kwietnia 2006 r. w sprawie samodzielnych funkcji technicznych w budownictwie (Dz. U. z 2006 r. Nr 83, poz. 578 z późn. zm.) oraz art. 104 i 107 § 1 i 4 ustawy z dnia 14 czerwca 1960 r. - Kodeks postępowania administracyjnego (tekst jednolity: Dz. U. z 2000 r. Nr 98, poz. 1071 z późn. zm.)

stwierdza się, że

Pani mgr inż. arch. Anna Zofia Małachowicz

córka Macieja, ur. 21.04.1982 r.

posiada odpowiednie wykształcenie techniczne i praktykę zawodową,
i otrzymuje

**UPRAWNIENIA BUDOWLANE
w specjalności architektonicznej do projektowania bez ograniczeń**

Decyzja niniejsza jako uwzględniająca w całości żądanie strony nie wymaga uzasadnienia. Od decyzji przysługuje Pani odwołanie do Krajowej Komisji Kwalifikacyjnej Izby Architektów. Odwołanie wnosi się za pośrednictwem organu, który wydał decyzję tj. Okręgowej Komisji Kwalifikacyjnej Dolnośląskiej Okręgowej Izby Architektów Rzeczypospolitej Polskiej, w terminie 14 dni od dnia doręczenia decyzji.

Włodzimierz Wilczewski przewodniczący OKK

Leszek Link wiceprzewodniczący OKK

Jan Matkowski wiceprzewodniczący OKK

Juliusz Modlinger sekretarz OKK

Anna Boryska członek OKK

Elżbieta Cegielska członek OKK

Jerzy Chmiel członek OKK

Krzysztof Czerkas członek OKK

Andrzej Hubka członek OKK

Grażyna Makowska członek OKK

Otrzymują:

1. Pani Anna Małachowicz
ul. Bernardyńska 5 m.8, 50-156 Wrocław
2. Gdy decyzja stanie się ostateczna:
 - 1) Główny Inspektor Nadzoru Budowlanego
- w celu wpisania do centralnego rejestru osób posiadających uprawnienia budowlane,
 - 2) Okręgowa Rada Izby Architektów.
3. a.a.



IZBA ARCHITEKTÓW
RZECZYPOSPOLITEJ POLSKIEJ

Dolnośląska Okręgowa Rada Izby Architektów RP

ZAŚWIADCZENIE - ORYGINAŁ

(wypis z listy architektów)

Dolnośląska Okręgowa Rada Izby Architektów RP zaświadcza, że:

mgr inż. arch. Anna Zofia Małachowicz

posiadająca kwalifikacje zawodowe do pełnienia samodzielnych funkcji technicznych w budownictwie w specjalności architektonicznej i w zakresie posiadanych uprawnień nr **54/DSOKK/2011**, jest wpisana na listę członków Dolnośląskiej Okręgowej Izby Architektów RP pod numerem: **DS-1493**.

Członek czynny od: 03-04-2012 r.

Data i miejsce wygenerowania zaświadczenia: 06-07-2020 r. Wrocław.

Zaświadczenie jest ważne do dnia: **30-06-2021 r.**

Podpisano elektronicznie w systemie informatycznym Izby Architektów RP przez:
Anna Kościuk, Przewodnicząca Okręgowej Rady Izby Architektów RP.

Nr weryfikacyjny zaświadczenia:

DS-1493-C6BF-4Y67-Y5BD-724F

Nr 383/82/WBPP

DECYZJA O STWIERDZENIU PRZYGOTOWANIA ZAWODOWEGO

do pełnienia samodzielnych funkcji technicznych w budownictwie

Na podstawie § 4 ust. 1 i 2, § 7 i § 13 ust. 1 pkt 1 lit.

rozporządzenia Ministra Gospodarki Terenowej i Ochrony Środowiska z dnia 20 lutego 1975 r. w sprawie samodzielnych funkcji technicznych w budownictwie (Dz.U. Nr 8, poz. 46) stwierdza się że:

Obywatel(ka) **Maciej Edmund MAŁACHOWICZ**

(imię i nazwisko)

magister inżynier architekt

(tytuł naukowy — zawodowy)

urczony(a) dnia **15 maja** 19**53** r. w **Wrocławiu**

posiada przygotowanie zawodowe upoważniające do wykonywania samodzielnej funkcji

projektanta

(rodzaj funkcji)

w specjalności **architektonicznej**

(rodzaj specjalności techniczno-budowlanej)

w zakresie

(specjalizacja zawodowa)

Obywatel(ka) **Maciej Edmund Małachowicz** jest upoważniony(a) do:

(imię i nazwisko)

- do sporządzania projektów w zakresie rozwiązań:
 - architektonicznych wszelkich obiektów budowlanych,
 - konstrukcyjno-budowlanych obiektów budowlanych w budownictwie osób fizycznych, z wyłączeniem konstrukcji fundamentów głębokich i trudniejszych konstrukcji statycznie niewyznaczalnych,
- w budownictwie osób fizycznych — do kierowania nadzorowania i kontrolowania budowy, kierowania i kontrolowania wytwarzania konstrukcyjnych elementów budowlanych oraz oceniania i badania stanu technicznego obiektów budowlanych z wyłączeniem konstrukcji fundamentów głębokich i trudniejszych konstrukcji statycznie niewyznaczalnych.

Otrzymuje:

Mgr inż. Maciej Małachowicz
ul. Orłowskiego 11
51-637 Wrocław



GI. ARCHITEXT
Wrocław, dnia 3.12.1982
Dyrektor
Dr inż. Jan Turczyński

za zgodność:

m. p.

(podpis i pieczęć)

WZGrOf. Legn. 801/1500/82. 1500 szt. A4.

MACIEJ MAŁACHOWICZ
mgr inż.
Upr. budowlana
Nr ewid. sprawności 81/82/WBPP

za zgodność z oryginałem:



IZBA ARCHITEKTÓW
RZECZYPOSPOLITEJ POLSKIEJ

Dolnośląska Okręgowa Rada Izby Architektów RP

ZAŚWIADCZENIE - ORYGINAŁ
(wypis z listy architektów)

Dolnośląska Okręgowa Rada Izby Architektów RP zaświadcza, że:

mgr inż. arch. Maciej Edmund Małachowicz

posiadający kwalifikacje zawodowe do pełnienia samodzielnych funkcji technicznych w budownictwie w specjalności architektonicznej i w zakresie posiadanych uprawnień nr **383/82/WBPP**, jest wpisany na listę członków Dolnośląskiej Okręgowej Izby Architektów RP pod numerem: **DS-0452**.

Członek czynny od: 01-02-2002 r.

Data i miejsce wygenerowania zaświadczenia: 06-07-2020 r. Wrocław.

Zaświadczenie jest ważne do dnia: **30-06-2021 r.**

Podpisano elektronicznie w systemie informatycznym Izby Architektów RP przez:
Anna Kościuk, Przewodnicząca Okręgowej Rady Izby Architektów RP.

Nr weryfikacyjny zaświadczenia:

DS-0452-7229-7576-3E3E-8B81

URZĄD WZIEWIĘZIWA WROCLAWSKIM
i Miasta Wrocławia
ul. Poleska 1
50-900 Wrocław
tel. 0514377

Wrocław, dnia 24 maja 1980 r.

dywateł (ka) **Tadeusz Gołębiowski** jest upoważniony (a) dn:

Nr 104/80/WBPP

DECYZJA O STWIERDZENIU PRZYGOTOWANIA ZAWODOWEGO
do pełnienia samodzielnych funkcji technicznych w budownictwie

Na podstawie § 6 ust. 3, § 4 ust. 2, § 7, § 13 ust. 1 pkt 2 lit. b) rozporządzenia Ministra Gospodarki Terenowej i Ochrony Środowiska z dnia 30 lutego 1975 r. w sprawie samodzielnych funkcji technicznych w budownictwie (Dz.U. Nr 9, poz. 48) stwierdza się, że:

Obywatel (ka) **Tadeusz GOŁĘBIOWSKI**

inżynier budownictwa lądowego

urazony (a) dnia **22 kwietnia 19 50 r. w o Wrocławiu**

posiada przygotowanie zawodowe upoważniające do wykonywania samodzielnej funkcji

projektanta
konstrukcyjno-budowlanej

w specjalności

w zakresie

MA-104/80
CWP MA-104/80 zam. 10007-Kw-W-75 WDA zam. 218-NI 30.000 pldm 11g

- do sporządzania projektów w zakresie rozwiązań konstrukcyjno-budowlanych budynków oraz innych budowli, z wyłączeniem linii, węzłów i stacji kolejowych, dróg oraz lotniskowych dróg startowych i manipulacyjnych, mostów, budowli hydrotechnicznych i melioracji wodnych,
- do sporządzania w budownictwie osób fizycznych projektów w zakresie rozwiązań architektonicznych:
 - budynków inwentarskich i gospodarczych, adaptacji projektów typowych i powtarzalnych innych budynków oraz sporządzania planów zagospodarowania działki związanych z realizacją tych budynków,
 - budowli nie będących budynkami,
- w budownictwie osób fizycznych - do kierowania, nadzorowania i kontrolowania budowy, kierowania i kontrolowania wytwarzania konstrukcyjnych elementów budowlanych oraz oceniania i badania stanu technicznego obiektów budowlanych.

Otrzymuje:

Inż. Tadeusz Gołębiowski
51-646 Wrocław
ul. Olszewskiego 82/4



GLA ARCHITEKT
Wrocławskie Biuro Projektowe
DYR
[Signature]
Dzielnica I, ul. Olszewskiego

Spis treści 1. pominięte



Zaświadczenie

o numerze weryfikacyjnym:

DOŚ-RIJ-QQ2-RPD *

Pan Tadeusz Gołębiwski o numerze ewidencyjnym DOŚ/BO/5385/01
adres zamieszkania ul. Brzozowa 4, 55-090 Długotęka
jest członkiem Dolnośląskiej Okręgowej Izby Inżynierów Budownictwa i posiada wymagane
ubezpieczenie od odpowiedzialności cywilnej.

Niniejsze zaświadczenie jest ważne od 2020-01-01 do 2020-12-31.

Zaświadczenie zostało wygenerowane elektronicznie i opatrzone bezpiecznym podpisem elektronicznym
weryfikowanym przy pomocy ważnego kwalifikowanego certyfikatu w dniu 2019-12-16 roku przez:

Janusz Szczepański, Przewodniczący Rady Dolnośląskiej Okręgowej Izby Inżynierów Budownictwa.

(Zgodnie art. 5 ust 2 ustawy z dnia 18 września 2001 r. o podpisie elektronicznym (Dz. U. 2001 Nr 130 poz. 1450) dane w postaci
elektronicznej opatrzone bezpiecznym podpisem elektronicznym weryfikowanym przy pomocy ważnego kwalifikowanego certyfikatu są
równoważne pod względem skutków prawnych dokumentom opatrzonym podpisami własnoręcznymi.)

* Weryfikację poprawności danych w niniejszym zaświadczeniu można sprawdzić za pomocą numeru weryfikacyjnego zaświadczenia na
stronie Polskiej Izby Inżynierów Budownictwa www.piib.org.pl lub kontaktując się z biurem właściwej Okręgowej Izby Inżynierów
Budownictwa.

URZĄD WOJEWODZKI

Wydział Planowania Przestrzeni, Błędziły,
Architektury i Kontroli Budowlanej
ul. Piotrkowska Warszawa 1

Wrocław dnia 30.X. 1985

Nr 342/85/UV

DECYZJA

O STWIERDZENIU PRZYGOTOWANIA ZAWODOWEGO

do pełnienia samodzielnych funkcji technicznych w budownictwie

Na podstawie § 6 ust. 3, § 4, ust. 2, § 7. i § 13 ust. 1 pkt 2 lit. -
rozporządzenia Ministra Gospodarki Terenowej i Ochrony Środowiska z dnia 20 lutego 1975 r. w spra-
wie samodzielnych funkcji technicznych w budownictwie (Dz.U. Nr 3, poz. 46) stwierdza się to

Obywatel(ka) AIDA M A Z I J
(imię i nazwisko)

magister inżynier budownictwa
(tytuł naukowy - zawód)

urodzony(a) dnia 3 listopada 1955 r. w c. Wrocławiu

posiada przygotowanie zawodowe uprawiającego do wykonywania samodzielnej funkcji

PROJEKTANTA
(rodzaj funkcji)

w specjalności Konstrukcyjno-budowlanej
(rodzaj umiędzyniczej technicznej budowlanej)

w zakresie _____
(specjalizacja zawodowa)



Zaświadczenie

o numerze weryfikacyjnym:

DOŚ-21X-12M-JBG *

Pani Anna Mazij-Chachulska o numerze ewidencyjnym DOŚ/BO/3440/01
adres zamieszkania ul. Chudoby 7/11, 50-430 Wrocław
jest członkiem Dolnośląskiej Okręgowej Izby Inżynierów Budownictwa i posiada wymagane
ubezpieczenie od odpowiedzialności cywilnej.
Niniejsze zaświadczenie jest ważne od 2020-01-01 do 2020-12-31.

Zaświadczenie zostało wygenerowane elektronicznie i opatrzone bezpiecznym podpisem elektronicznym
weryfikowanym przy pomocy ważnego kwalifikowanego certyfikatu w dniu 2019-12-11 roku przez:

Marek Kalinski, Zastępca Przewodniczącego Rady Dolnośląskiej Okręgowej Izby Inżynierów Budownictwa.

(Zgodnie art. 5 ust. 2 ustawy z dnia 18 września 2001 r. o podpisie elektronicznym (Dz. U. 2001 Nr 130 poz. 1450) dane w postaci
elektronicznej opatrzone bezpiecznym podpisem elektronicznym weryfikowanym przy pomocy ważnego kwalifikowanego certyfikatu są
równoważne pod względem skutków prawnych dokumentom opatrzonym podpisami własnoręcznymi.)

* Weryfikację poprawności danych w niniejszym zaświadczeniu można sprawdzić za pomocą numeru weryfikacyjnego zaświadczenia na
stronie Polskiej Izby Inżynierów Budownictwa www.plib.org.pl lub kontaktując się z biurem właściwej Okręgowej Izby Inżynierów
Budownictwa.

III Część opisowa – ogólna

• Przedmiot opracowania

Przedmiotem opracowania są remont oraz przebudowa budynku.

Budynek Muzeum Ziemi Prudnickiej w Prudniku

Budynek: ul. B.Chrobrego 5, 48-200 Prudnik

położony na działce: Jednostka ewidencyjna: 161004_4 Prudnik - Miasto, Obręb: 0114 Prudnik, AM:10, dz. nr:975/57; 974/57; 1722/402; 1721/402

• Podstawa opracowania

Podstawą opracowania jest umowa zawarta pomiędzy zleceniodawcą: Gmina Prudnik ul. Kościuszki 3 48-200 Prudnik

a: Autorską Pracownią arch. Macieja Małachowicza z siedzibą przy ul.Parafialnej 16, 52-233 Wrocław.

- Ekspertyza geotechniczna „Analiza przyczyn powstania uszkodzeń przypór Małej Wieży budynku muzeum oraz opracowanie koncepcji naprawy”, M.Łupieżowiec, Gliwice 2019

- „Projekt budowlany rewitalizacji zespołu zabytkowych buynków Muzeum Ziemi Prudnickiej”, M.Małachowicz, A.Prokopska-Frydel, Z.Pająk, Wrocław 2010

- Dokumentacja z badań podłoża gruntowego dla oceny warunków geotechnicznych w podłożu terenu Muzeum Ziemi Prudnickiej w Prudniku ul. Bolesława Chrobrego, W.Kozło, Opole 2008

- wizja lokalna, wykonana dokumentacja fotograficzna i pomiarowa stanu obiektu,
- ustne uzgodnienia z Inwestorem

• Zakres opracowania

Opracowanie dotyczy prac wzmacniających posadowienie przypory Małej Wieży oraz wypoziomowanie i utwardzenie nawierzchni celem właściwego odprowadzenia wód opadowych.

Zakres opracowania obejmuje:

- projekt zagospodarowania terenu,
- projekt konstrukcji

Charakterystyka i ocena stanu technicznego istniejącego obiektu i terenu

1. Informacje ogólne

Budynek Muzeum Ziemi Prudnickiej w Prudniku ul. B.Chrobrego 5, 48-200 Prudnik

Dla obszaru na którym znajduje się muzeum obowiązuje miejscowy plan zagospodarowania przestrzennego –Uchwała nr XXVI/276/2004 Rady Miejskiej w Prudniku z dnia 23 lipca 2004 r. ze późniejszymi zmianami.

Zespół budynków Muzeum Ziemi Prudnickiej znajduje się pod ochroną konserwatorską – wieża obronne (dawne więzienie przy murach w obrębie zabudowy Muzeum Ziemi Prudnickiej) posiada indywidualny wpis do rejestru nr 867/64 z 12.05.1964 r. (rozszerzenie 25.07.2013).

Wzmocnienie posadowienia przypory Małej Wieży jest zamierzeniem zgodnym z obowiązującym MPZP.

Projekt dotyczy wzmocnienie posadowienia przypory Małej Wieży.

2. Opis istniejącego obiektu:

Zespół budynków Muzeum Ziemi Prudnickiej, składa się z dwu baszt dawnego obwołu obronnego miasta, dawnego arsenału i więzienia. Zespół budynków został przebudowany w XX w – pomiędzy skrzydłami wykonano m.in. zadaszenie dziedzińca.

Istniejąca funkcja – muzeum (funkcja wystawiennicza, magazynowa i pom. towarzyszące) nie ulega zmianie. Wnętrze skrzydła wschodniego (arsenał, więzienie), skrzydła północnego (więzienie), latryny więziennej, współczesnej dobudowy i dziedzińca zostały wyłączone z opracowania.

Skrzydło wschodnie posiada 3 kondygnacje użytkowe i poddasze, skrzydło południowe (nowe) posiada w części zachodniej 3 kondygnacje i poddasze (w tym 1 kondygnację podziemną), wyższa część zachodnia posiada 3 kondygnacje nadziemne.

Wieża Katowska posiada 5 kondygnacji, Wieża Mała 4. Powyżej znajdują się poddasza nieużytkowe.

Mała Wieża została podparta murywanymi z kamienia masywnymi przyporami nie związanymi z ceglanyścianami wieży.

3. Charakterystyczne parametry techniczne istniejącego obiektu

- powierzchnia zabudowy	284,60 m ² ,
- całkowita powierzchnia użytkowa (netto) ~654,5m ² ,	
- kubatura	~3580,6 m ³ ,
- wysokość budynku:	
- do góry stropu nad ostatnią kondygnacją użytkową budynku więzienia	9 m
- do góry stropu nad ostatnią kondygnacją użytkową Małej Wieży	13 m
- do góry stropu nad ostatnią kondygnacją użytkową Wieży Katowskiej	14,1 m
- pełna wysokość budynku:	23,9 m
- szerokość elewacji frontowej (północnej)	19,70 m
- długość budynku	23,30 m

4. wyposażenie istniejącego obiektu w instalacje i media

Wyposażenie obiektu w instalacje techniczne :

- instalacja wodociągowa,
- instalacja kanalizacyjna,
- instalacja elektryczna
- instalacja c.o.

5. Stan zachowania

Stan zachowania przypór Małej Wieży został określony w ekspertyzie geotechnicznej „Analiza przyczyn powstawania uszkodzeń przypór Małej Wieży budynku muzeum oraz opracowanie koncepcji naprawy” oprac. lipiec 2019 autor; dr inż. M.Łupieżowiec.

Stan techniczny obiektu pozwala na przeprowadzenie prac budowlanych.

6. Fotograficzna dokumentacja stanu



Fot. 1 Widok uszkodzeń u podstawy przypory zachodniej.



Fot. 2 Przypora północna (z lewej).

7. Ocena stanu technicznego:

Ocena stanu technicznego przypór Małej Wieży została opisana w ekspertyzie geotechnicznej „Analiza przyczyn powstawania uszkodzeń przypór Małej Wieży budynku muzeum oraz opracowanie koncepcji naprawy” oprac. lipiec 2019 autor; dr inż. M.Łupieżowiec.

8. Konstrukcja:

Kamienne przypory zostały dostawione do ściany wieży bez przewiązania z jej ścianami.

Konstrukcja przypór murowana, posadowienie - fundament murowany.

Przypory nie stanowią podparcia wieży, zostały płytko posadowione na gruncie nasypowym, co skutkuje ich degradacją.

Podpora zachodnia została podparta kolumnami jet grouting.

9. Wyniki badań geologiczno-inżynierskich

Warunki posadowienia przypór zostały omówione w "Dokumentacja z badań podłoża gruntowego dla oceny warunków geotechnicznych w podłożu terenu Muzeum Ziemi Prudnickiej w Prudniku ul. Bolesława Chrobrego", W.Kozło, Opole 2008.

Na potrzeby wykonania projektu wykonano dodatkowe odwierty geotechniczne w maju 2020 r - "Ustalenie stropu warstwy rodzimej nośnej zalegającej bezpośrednio pod nasypem oraz ustalenie jej średnich rocznych wartości podstawowych parametrów geotechnicznych w obrębie przypory północnej Małej Wieży budynku Muzeum Ziemi Prudnickiej przy ul. Chrobrego 5 w Prudniku", opracowanie firmy GEOMAR, mgr Jerzy Sandecki.

10. Wnioski i zalecenia:

- Wszelkie prace remontowe i budowlane należy przeprowadzać zgodnie z zasadami BHP oraz sztuką budowlaną.

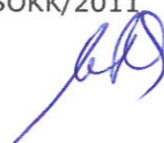
- Przed wykonaniem zaprojektowanych prac należy odsłonić wierzch kolumn jet grouting i zweryfikować ich rozstaw oraz odległość od przypory. W oparciu o ten pomiar możliwa korekta rozwiązań przyjętych w projekcie

- Ze względu na wykonane i projektowane wzmocnienia posadowienia wież w formie kolumn jet grouting oraz płyty żelbetowej wokół przypór i ściany budynku zostanie wykonana szczelna opaska brukowana.

- W przypadku odsłonięcia nieudokumentowanych elementów należy skontaktować się z projektantem celem zweryfikowania przyjętych rozwiązań.

- Stan techniczny obiektu pozwala na przeprowadzenie prac budowlanych.

opracował 30.06.2020 r. :
dr inż. arch. Anna Małachowicz
nr upr. 54/DSOKK/2011



IV Projekt zagospodarowania terenu, opis:

1. Przedmiot inwestycji i kolejność realizacji obiektów:

Przedmiotem inwestycji jest wzmocnienie posadowienia kamiennych murowanych przypór Małej Wieży w zespole budynków muzeum Ziemi Prudnickiej w Prudniku.

2. Istniejący stan zagospodarowania działki

Teren wokół muzeum ogrodzony. Do wejść do budynku prowadzą brukowane ścieżki i ceglane schody. Teren opada w kierunku północnym i wschodnim. Skarpy odarniowane. Istniejące nasadzenia w pobliżu przypór zieleń niska - żywopłoty.

3. Projektowane zagospodarowanie działki:

Projekt przewiduje zabezpieczenie przypór oraz podziemnych betonowych wzmocnień posadowienia poprzez utwardzenie posadzki u podnóża przypory i budynku.

Nowa nawierzchnia brukowana (opaski) 11,7 m²

4. Zestawienie powierzchni części zagospodarowania działki:

- powierzchnia działki 974/57 – 0,0149 ha
- powierzchnia działki 975/57 – 0,0018 ha
- powierzchnia działki 1722/402 – 0,0381 ha
- powierzchnia działki 1721/402 – 0,0319 ha

Nowa nawierzchnia brukowana (opaski) 11,7 m²

5. Informacja o wpisie terenu do rejestru zabytków i ochronie na podstawie MPZP

Zespół budynków Muzeum objęty ochroną konserwatorską.

Dla obszaru na którym znajduje się muzeum obowiązuje miejscowy plan zagospodarowania przestrzennego – Uchwała nr XXVI/276/2004 Rady Miejskiej w Prudniku z dnia 23 lipca 2004 r. ze późniejszymi zmianami.

Zespół budynków Muzeum Ziemi Prudnickiej znajduje się pod ochroną konserwatorską – wieża obronne (dawne więzienie przy murach w obrębie zabudowy Muzeum Ziemi Prudnickiej) posiada indywidualny wpis do rejestru nr 867/64 z 12.05.1964 r. (rozszerzenie 25.07.2013).

Wzmocnienie posadowienia przypory Małej Wieży jest zamierzeniem zgodnym z obowiązującym MPZP.

6. Wpływ eksploatacji górniczej na działkę:

Teren nie znajduje się w obrębie granic terenu górniczego.

7. Informacje o istniejących i przewidywanych zagrożeniach dla środowiska, higieny i zdrowia użytkowników i otoczenia

Bez zmian. Nie przewiduje się zmiany emisji czynników powodujących zagrożenia dla środowiska, zdrowia i higieny użytkowników ani otoczenia.

8. Obszar oddziaływania obiektu:

Zachowano odległości zgodne z warunków technicznych, jakim powinny odpowiadać budynki i ich usytuowanie. Obszar oddziaływania inwestycji został zaznaczony na rys. 1/A.

Zawiera się w całości w obszarze inwestycji.

V Projekt budowlany – konstrukcja

V.1 Podstawa opracowania Projektu Budowlanego naprawy przypór Małej Wieży budynku Muzeum Ziemi Prudnickiej przy ul. Chrobrego 5 w Prudniku

- 1.1. ETAP 0 - Projekt wzmocnienia skarpy pod przyporami Małej Wieży opracowany w XI 2010 przez Autorską Pracownię arch. Macieja Małachowicza ul. Orłowskiego 11, Wrocław
- 1.2. Analiza przyczyn powstania uszkodzeń przypór Małej Wieży Muzeum Ziemi Prudnickiej oraz opracowanie koncepcji naprawy uszkodzeń, opracował dr inż. Marian Łupieżowiec w lipcu 2019.
- 1.3. DOKUMENTACJA Z BADAŃ PODŁOŻA GRUNTOWEGO dla oceny warunków geotechnicznych w podłożu terenu Muzeum Ziemi Prudnickiej w Prudniku ul. Bolesława Chrobrego, opracował mgr inż. Witold Kozło w listopadzie 2008r.
- 1.4. Ustalenie stropu warstwy rodzimej nośnej zalegającej bezpośrednio pod nasypem oraz ustalenie jej średnich rocznych wartości podstawowych parametrów geotechnicznych w obrębie przypory północnej Małej Wieży budynku Muzeum Ziemi Prudnickiej przy ul. Chrobrego 5 w Prudniku, opracowanie firmy GEOMAR, mgr Jerzy Sandecki , z maja 2020r.
- 1.5. Inwentaryzacja przypór na potrzeby Projektu Budowlanego oraz wizja lokalna na obiekcie połączona z oględzinami przypór w kwietniu i maju 2020r.

V.2 Cel i zakres Projektu Budowlanego w części konstrukcyjnej

2.1. Przypora zachodnia

Zmiana posadowienia fragmentu ściany stanowiącej przedłużenie przypory, ten fragment ściany nie stanowi zasadniczej przypory, posadowiony jest płytko na gruncie nasypowym co niekorzystnie wpływa na jej stan techniczny i jest przyczyną uszkodzeń ściany, w związku z czym projektuje się posadowienie tego fragmentu ściany na płycie żelbetowej opartej na istniejących kolumnach jet grouting. Rozwiązanie to jest zgodne z opracowaniem wymienionym w punkcie 1.2.

2.2. Przypora północna

Wzmocnienie podłoża gruntowego wokół przypory za pośrednictwem kolumn jet grouting. Rozwiązanie to jest zgodne z opracowaniem wymienionym w punkcie 1.2.

V.3 Opis robót konstrukcyjnych

3.1. Przypora zachodnia

3.1.1. Prace wstępne

Przed przystąpieniem do wykonania płyty żelbetowej należy:

- rozebrać fragment ściany posadowionej na nasypie między chodnikiem a ścianą czołową przypory
- rozebrać fragment chodnika spoczywający na kolumnach jet grouting

Powyższe prace wstępne pozwolą na ustalenie wierzchu kolumn jet grouting, ich rozstawu, oraz ich odległości od ściany czołowej przypory, dane te pozwolą na korektę przyjętych rozwiązań w PB.

3.1.2. Płyta podtrzymująca fragment ściany kamiennej stanowiącej obudowę skarpy wg rys.2/K

Konstrukcje zaprojektowano na podstawie opracowania wymienionego w punkcie 1.2. Płytę żelbetową za projektowano w kształcie litery „L” o grubości 200mm, beton klasy C25/30 W8 (beton wodoszczelny), zbrojony górną prętami stalowymi $\phi 8/80$, stal klasy A-IIIN ($f_d=420$ MPa), otulina zbrojenia 50mm.

Płyta kotwiona jest do kolumn jet grouting prętami stalowymi $\phi 16$, stal klasy A-IIIN ($f_d=420$ MPa), kotwy osadzić w kolumnach za pośrednictwem kleju (wysoko wytrzymała iniekcyjna żywica hybrydowa z aprobatami do kotwienia w murze i betonie).

Grunt za płytą żelbetową, w obrębie chodnika, należy zagęścić do $IS=1,04$ ponieważ grunt stabilizuje położenie (zapobiega obrotowi płyty i wspomaga kotwy stalowe).

Po wykonaniu płyty można przystąpić do odtworzenia rozebranego fragmentu ściany.

3.2. Przypora północna

3.2.1. Prace wstępne

Przed przystąpieniem do wzmocnienia podłoża gruntowego należy:

- ustalić rzeczywisty poziom posadowienia przypory oraz jej obrys w poziomie posadowienia
- ustalić głębokość zalegania gruntu nośnego, ponieważ przeprowadzone badania w dwóch miejscach ustaliły jego zaleganie na głębokości 3,40 i 2,10 m poniżej terenu
- odsłonić ściany przypory poniżej terenu do poziomu posadowienia i dokonać ich naprawy poprzez oczyszczenie spoin ze zwietrzałej zaprawy i wypełnić je na nowo zaprawą renowacyjną do murów kamiennych (odsłonięcie ściany punktowe na głębokość 30 cm poniżej terenu wykazało że spoiny pozbawione są zaprawy a wypełnione są humusem, miejscami na głębokość 150mm)
- ewentualnie wzmocnić strukturę muru przypory poniżej terenu poprzez iniekcję ponieważ zalecane w opracowaniu (punkt 1.2) podejście kolumn jet grouting pod przyporę wymaga aby mur nad kolumną był stabilny

Powyzsze prace wstępne pozwolą na określenie lokalizacji i długości kolumn oraz na określenie poziomu oczepu żelbetowego kolumn.

3.2.2. Wzmocnienie podłoża gruntowego wg rys. 1/K

Zaprojektowano wzmocnienie podłoża za pośrednictwem kolumn jet grouting na podstawie opracowania wymienionego w punkcie 1.2

Opis technologii iniekcji strumieniowej, kolumny jet grouting.

Technologia jet grouting polega na wykonaniu w gruncie zeskalonej bryły cementowo-gruntowej. Przed przekształceniem w cementogrunt, grunt zostaje rozluźniony za pomocą strumienia wody lub zaczynu cementowego. Rozluźniony grunt zostaje wymieszany z zaczynem cementowym. Nadwyżka mieszaniny wypływa na powierzchnie wzdłuż żerdzi wiertniczej. Zasięg oddziaływania strumienia tnącego zależy od rodzaju gruntu oraz zastosowanego wariantu technologii. Kontrolując w precyzyjny sposób ruchy rury wiertniczej tj. prędkość podciągania i obrót, uzyskuje się pożądaną kształt i zasięg zeskalenia. Wykonywanie zeskalonej bryły gruntu (kolumny) odbywa się praktycznie bez wstrząsów. W celu zapewnienia wymaganej średnicy kolumny należy wyposażyć żerdź wiertniczą w odpowiednie mieszadło mechaniczne.

Założenia projektowe

Zakres wzmocnienia gruntu tj. liczba i rozstaw kolumn, ich średnica i długość poniżej poziomu posadowienia zostały tak dobrane aby skutecznie zabezpieczyć grunt pod przyporą przed negatywnym oddziaływaniem wilgoci (zmiany wilgotności gruntu destabilizują warunki gruntowo-wodne powodując nierównomierne osiadania przypory.

Przyjęte rozwiązania projektowe

Na podstawie warunków gruntowo-wodnych i przyjętego poziomu posadowienia przypory zaprojektowano następujący zakres prac iniekcyjnych zabezpieczenia przypory za pomocą brył cementogruntu utworzonych z kolumn o średnicy 500mm przed negatywnym oddziaływaniem wilgoci na grunt.

Rozmieszczenie kolumn, ich średnica i długość wg rys. 1/K.

Łącznie do wykonania 10 kolumn o średnic 500 mm o długości od 2900 do 4200mm, kolumny odchylone od pionu pod kątem 85 st. (oś żerdzi wiertniczej odsunięta od skraju ściany 150mm).

Kolumny winny być zagłębione w gruncie nośnym minimum 2000mm (gruntem nośnym jest glina pylasta o $IL=0,25$ na pograniczu stanu twaroplastycznego i plastycznego), minimalna długość kolumny 2900mm.

Wytrzymałość cementogruntu na ściskanie powinna wynieść po 56 dniach 3,30 MPa.

Wytyczne prowadzenia robót

Parametry iniekcji należy ustalić podczas wykonywania pierwszej kolumny wzmocnienia gruntu lub podczas wykonania kolumny próbnej.

Po zakończeniu iniekcji należy starannie wypełnić otwór wiertniczy zaczynem cementowym. Należy kontrolować poziom zaczynu w wykonanych otworach, w przypadku stwierdzenia ubytku należy otwór natychmiast uzupełnić zaczynem.

Podczas zagłębiania wiertła dyszowego w grunt, po osiągnięciu poziomu posadowienia , operator zwiększyć ciśnienie iniektu aby kolumna zwiększyła swoją średnicę i częściowo podeszła pod przyporę.

Kontrola wykonawstwa kolumn iniekcyjnych jet grouting.

Wykonanie każdej kolumny musi być wykazane w zestawieniu zbiorczym z podaniem numeru kolumny, daty wykonania, długości kolumny poniżej poziomu roboczego i ilości zużytego zaczynu.

Badanie wytrzymałości cementogruntu na podstawie próbek pobieranych z materiału świeżo wykonanej i losowo wybranej kolumny iniekcyjnej, próby należy przeprowadzić w uprawnionym laboratorium badawczym po upływie co najmniej 28 dni. Wykonawca zobowiązany jest przedstawić protokoły badań.

Dla cementogruntu proces wiązania jest dużo wolniejszy niż dla betonu. Po 28 dniach dojrzewania cementogruntu osiąga 70% wytrzymałości docelowej po 56 dniach.

$R_{bG} (28 \text{ dni}) = 0,7 \times 3,30 = 2,31 \text{ MPa}$

$R_{bG} (56 \text{ dni}) = 3,30 \text{ MPa}$

Oczep żelbetowy

Belka żelbetowa o przekroju $s_x h = 400 \times 500 \text{ mm}$, posadowiona na kolumnach, na poziomie posadowienia przypory, beton klasy C25/30 W8 (beton wodoszczelny), belka zbrojona stalą klasy A-IIIN ($f_d = 420 \text{ MPa}$), otulina 50mm.

Zbrojenie podłużne $12\phi 12$, zbrojenie poprzeczne $\phi 8/300$.

Belkę do każdej kolumny należy kotwić dwoma prętami $\phi 16$ (stal klasy A-IIIN o $f_d = 420 \text{ MPa}$), kotwy osadzić w kolumnach za pośrednictwem kleju (wysoco wytrzymała iniekcyjna żywica hybrydowa z aprobatami do kotwienia w murze i betonie).

Opracował:

Tadeusz Gołębiewski

nr upr. 104/80/WBPP

VI Opis prac budowlanych – branża architektura

1. Etapowanie prac budowlanych

Prace zaprojektowano bez podziału na etapy.

2. Prace przygotowawcze i rozbiórkowe

Należy odsłonić wierzch kolumn jet grouting i zweryfikować ich położenie. Część kolumn według dokumentacji powykonawczej znajduje się pod chodnikiem wyłożonym kostką betonową (krawężniki kamienne).

Należy rozebrać część nawierzchni przed budynkiem muzeum – według rys. 2/A. Zdejmo- wana kostkę należy zabezpieczyć do ponownego ułożenia.

Wzdłuż ogrodzenia pod chodnikiem u podnóża przypory zachodniej znajduje się kabel elek- tryczny – należy go zabezpieczyć przed uszkodzeniem. Po wykonaniu płyty podtrzymującej przypo- rę należy go ułożyć ponad płytą

3. Nawierzchnie

Po wykonaniu prac zabezpieczających według części V, należy odtworzyć nawierzchnię chodnika na podbudowie z ubitego mechanicznie piasku grubości 15 cm oraz wykonać nowe nawierzchnie z łamanego kamienia u podnóża Małej Wieży.

Układ warstw nawierzchni pod wieżą:

piach stabilizowany cementem ze spadkiem od lica przyporygr 10 cm

mata bentonitowa szerokości 1 m

podbudowa – piasek 5 cm (podbudowa powinna wychodzić min. 10 poza obrys posadzki kamiennej

nawierzchnia kamienna gr 6-8 cm szer. 50 cm

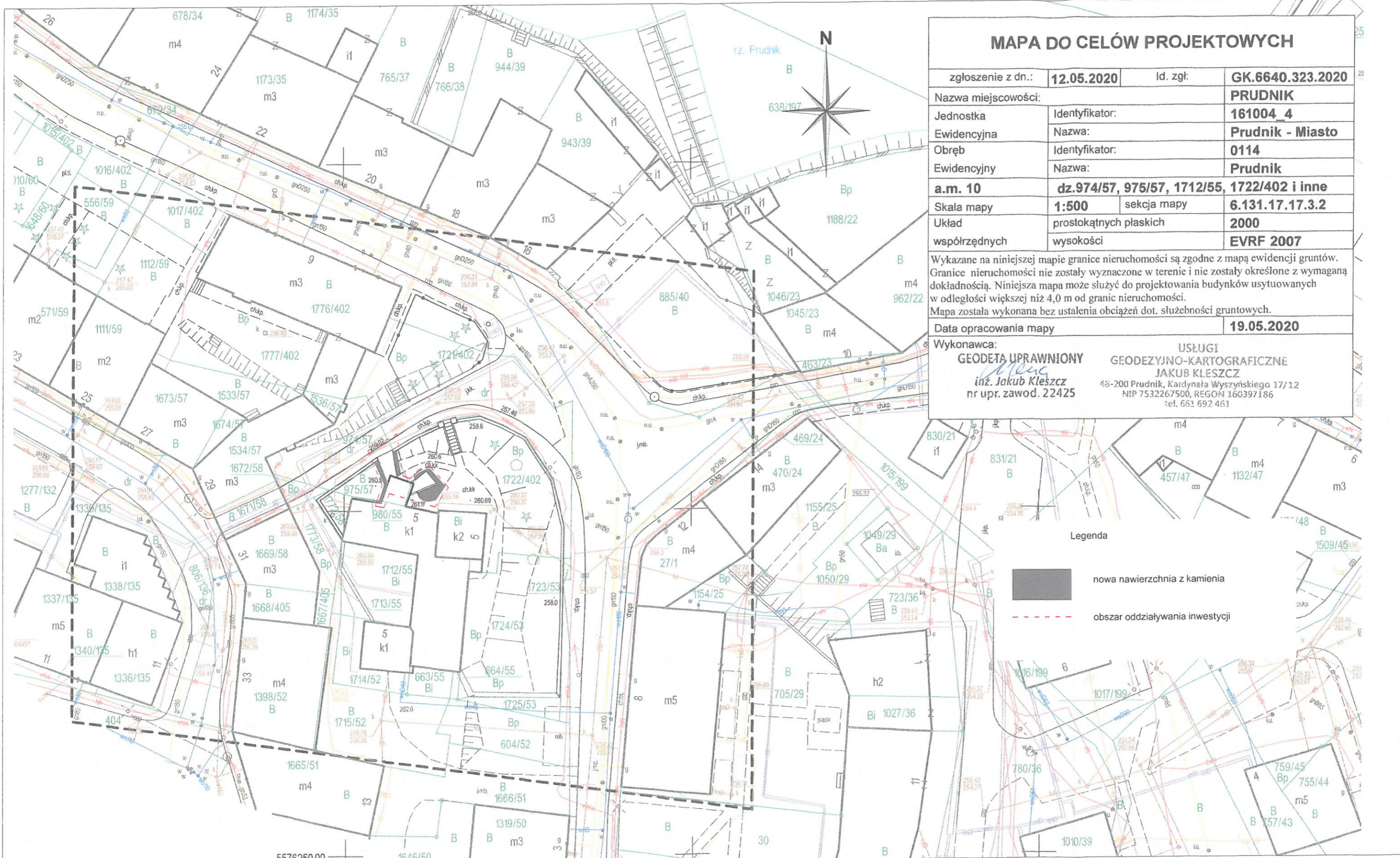
Styk nowej nawierzchni z licem przypory zabezpieczyć listwą. Detal wykonać według rysunku 3/A.

Odspojone kamienie u podnóża przypór – przemurować, ubytki i pęknięcia spoin w licu przypory wypełnić zaprawą renowacyjną. (Nowa zaprawa powinna być słabsza i bardziej przepuszczalna od zaprawy stosowanej do wzniesienia przypory – zalecana zaprawa wapienna lub wapienna z dodatkiem białego cementu. Stosowanie zapraw czysto cementowych lub cementowych z plastyfikatorami jest niedopuszczalne).

Uwagi

- prace przy poszczególnych elementach opracowania wykonać zgodnie z dokumentacją pro- jektową, przyjętymi rozwiązaniami systemowymi, rozporządzeniem Ministra Infrastruktury w sprawie warunków technicznych, jakim powinny odpowiadać budynki i ich usytuowanie oraz zasadami wiedzy technicznej,
- w przypadku elementów niewyszczególnionych odpowiednie decyzje podjąć w trybie nadzo- ru autorskiego,
- wszelkie odstępstwa od projektu i zmiany technologiczne należy uzgodnić z autorem opra- cowania,
- podczas prac budowlanych na obiekcie istniejącym występuje możliwość odkrycia elemen- tów dotąd niedostępnych lub odbiegających od zainwentaryzowanych, odpowiednie działa- nia należy ustalić z projektantem,
- dobór technologii przed przystąpieniem do prac należy uzgodnić z projektantem.
- w przypadku podanych nazw własnych dopuszcza się, po uzgodnieniu z projektantem, uży- cie zamienników o porównywalnych lub lepszych parametrach.
- istotne odstępstwa od zatwierdzonego projektu budowlanego lub innych warunków pozwo- lenia na budowę są dopuszczalne jedynie po uzyskaniu decyzji o zmianie pozwolenia na bu- dowę (art. 36a ustawa z dn. 17 VII 1994r. Prawo Budowlane z późniejszymi zmianami)

opracował 30.06.2020 r. :
dr inż. arch. Anna Małachowicz
nr upr. 54/DSOKK/2011



MAPA DO CELÓW PROJEKTOWYCH

zgłoszenie z dn.:	12.05.2020	Id. zgł:	GK.6640.323.2020
Nazwa miejscowości:	PRUDNIK		
Jednostka	Identyfikator:	161004_4	
Ewidencyjna	Nazwa:	Prudnik - Miasto	
Obręb	Identyfikator:	0114	
Ewidencyjny	Nazwa:	Prudnik	
a.m. 10	dz.974/57, 975/57, 1712/55, 1722/402 i inne		
Skala mapy	1:500	sekcja mapy	6.131.17.17.3.2
Układ	prostokątnych płaskich		2000
współrzędnych	wysokości	EVRF 2007	
Wykazane na niniejszej mapie granice nieruchomości są zgodne z mapą ewidencji gruntów. Granice nieruchomości nie zostały wyznaczone w terenie i nie zostały określone z wymaganą dokładnością. Niniejsza mapa może służyć do projektowania budynków usytuowanych w odległości większej niż 4,0 m od granic nieruchomości. Mapa została wykonana bez ustalenia obciążeń dot. służebności gruntowych.			
Data opracowania mapy	19.05.2020		
Wykonawca:	USŁUGI GEODEZyjNO-KARTOGRAFICZNE JAKUB KLESZCZ 48-200 Prudnik, Kardynała Wyszyńskiego 17/12 NIP 7532267500, REGON 160397186 tel. 661 692 461		
GEODETA UPRAWNIONY <i>Jakub Kleszcz</i> inż. Jakub Kleszcz nr upr. zawod. 22425			

Legenda

- nowa nawierzchnia z kamienia
- obszar oddziaływania inwestycji

UWAGA:

- prace przy poszczególnych elementach opracowania wykonać zgodnie z dokumentacją projektową,
- w przypadku elementów niewyszczególnionych odpowiednie decyzje podjąć w trybie nadzoru autorskiego,
- wszelkie odstępstwa od projektu i zmiany technologiczne należy uzgodnić z autorem opracowania,

Rysunek skala 1:100



Projekt zagospodarowania terenu skala 1:500



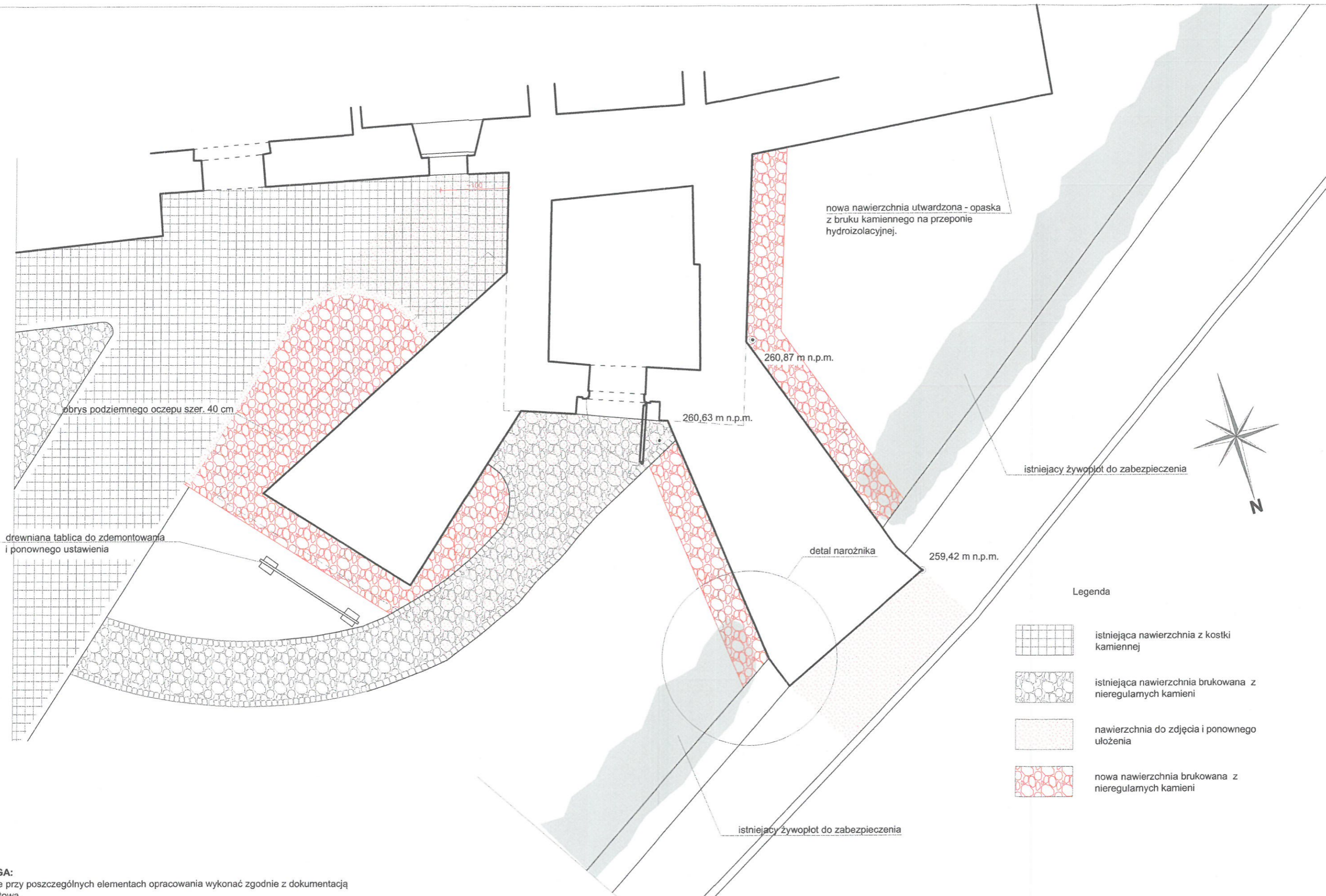
Nazwa zadania: **Wzmocnienie skarpy przy budynku Muzeum Ziemi Prudnickiej**
 Gmina Prudnik
 ul. Kościuszki 3, 48-200 Prudnik
 Inwestor:

PROJ. WYKONAWCZY - nazwa i adres obiektu budowlanego:
Budynek Muzeum Ziemi Prudnickiej
 ul. B.Chrobrego 5; 48-200 Prudnik
 AM 10, dz.nr 975/57; 974/57; 1722/402
 1721/402, obręb: 0114 Prudnik

tytuł rysunku: **Projekt zagospodarowania terenu**
 skala: **1:500**
 data: **30.06.2020**
 nr rysunku:

PROJEKTANT, uprawnienia do projektowania bez ograniczeń w specjalności architektonicznej: **dr inż. arch. Anna Małachowicz nr upr. 54/DSOKK/2011**
 SPRAWDZAJĄCY, uprawnienia do projektowania bez ograniczeń w specjalności architektonicznej: **dr inż. arch. Maciej Małachowicz nr upr. 383/82/WBPP**

podpis: *[Signature]* **1/A**



obrys podziemnego oczepu szer. 40 cm

drewniana tablica do zdemontowania i ponownego ustawienia

nowa nawierzchnia utwardzona - opaska z bruku kamiennego na przeponie hydroizolacyjnej.

260,87 m n.p.m.

260,63 m n.p.m.

istniejący żywopłot do zabezpieczenia

detal narożnika

259,42 m n.p.m.

istniejący żywopłot do zabezpieczenia

Legenda

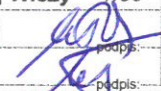
-  istniejąca nawierzchnia z kostki kamiennej
-  istniejąca nawierzchnia brukowana z nieregularnych kamieni
-  nawierzchnia do zdjęcia i ponownego ułożenia
-  nowa nawierzchnia brukowana z nieregularnych kamieni

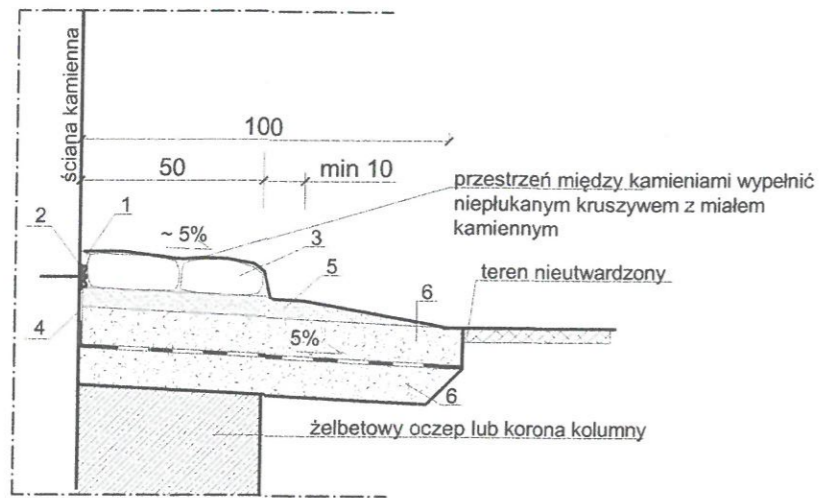
UWAGA:
 - prace przy poszczególnych elementach opracowania wykonać zgodnie z dokumentacją projektową,
 - w przypadku elementów niewyszczególnionych odpowiednie decyzje podjąć w trybie nadzoru autorskiego,
 - wszelkie odstępstwa od projektu i zmiany technologiczne należy uzgodnić z autorem opracowania,
Rysunek skala 1:50
 0.5 0 2.5 5m

Autorska Pracownia
 arch. Macieja Małachowicza
 Parafialna 16 Wrocław
 tel. 71 345 26 54
 zabytki@rewaloryzacja.com

Nazwa zadania:
 Wzmocnienie skarpy przy budynku
 Muzeum Ziemi Prudnickiej
 Gmina Prudnik
 ul. Kościuszki 3, 48-200 Prudnik
 Inwestor:

PROJ. WYKONAWCZY - nazwa i adres obiektu budowlanego:
 Budynek Muzeum Ziemi Prudnickiej
 ul. B. Chrobrego 5; 48-200 Prudnik
 AM 10, dz.nr 975/57; 974/57; 1722/402
 1721/402, obręb: 0114 Prudnik

tytuł rysunku: skala: data:
Projekt opaski wokół przypór Małej Wieży 1:50 30.06.2020
 nr rysunku:
 PROJEKTANT, uprawnienia do projektowania bez ograniczeń w specjalności architektonicznej dr inż. arch. Anna Małachowicz nr upr. 54/DSOKK/2011
 SPRAWDZAJĄCY, uprawnienia do projektowania bez ograniczeń w specjalności architektonicznej dr inż. arch. Maciej Małachowicz nr upr. 383/82/WBPP
 podpis:  2 / A

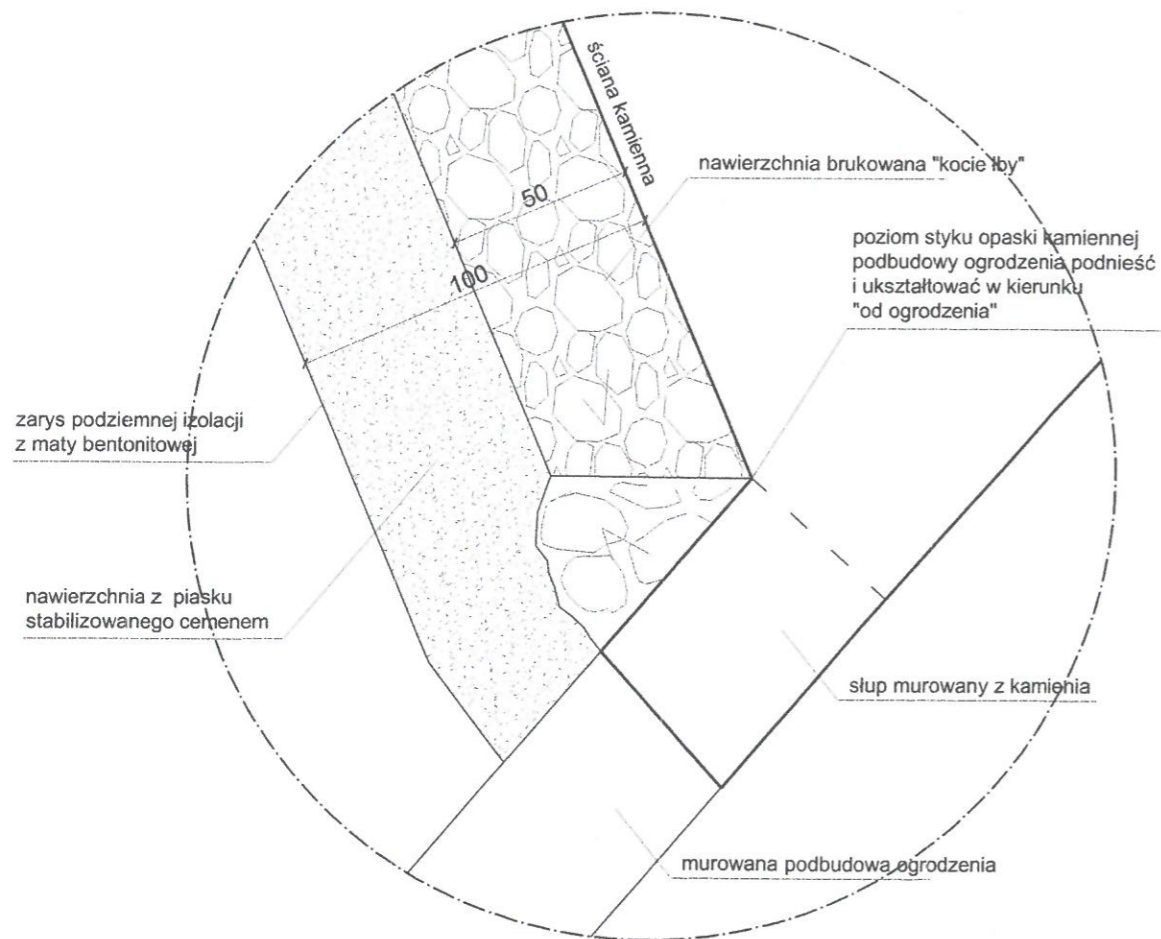


1. uszczelnienie trwaleplastyczne np. kit dekarSKI
2. listwa dociskowa aluminiowa
3. bruk "kocie łby" gr 6-8 cm
4. mata bentonitowa 1,5 cm
5. podsypka piasek 5 cm
6. piach stabilizowany cementem 10 cm

Rysunek skala 1:20



tytuł rysunku: **Detail opaski wokół przypór Małej Wieży** skala: 1:20 data: 30.06.2020
 PROJEKTANT, uprawnienia do projektowania: dr inż. arch. Anna Malachowicz nr upr. 54/DSOKK/2011 nr rysunku: 3/A
 SPRAWDZAJĄCY, uprawnienia do projektowania bez ograniczeń w specjalności architekturalnej: dr inż. arch. Maciej Malachowicz nr upr. 383/82/WBPP podpis:

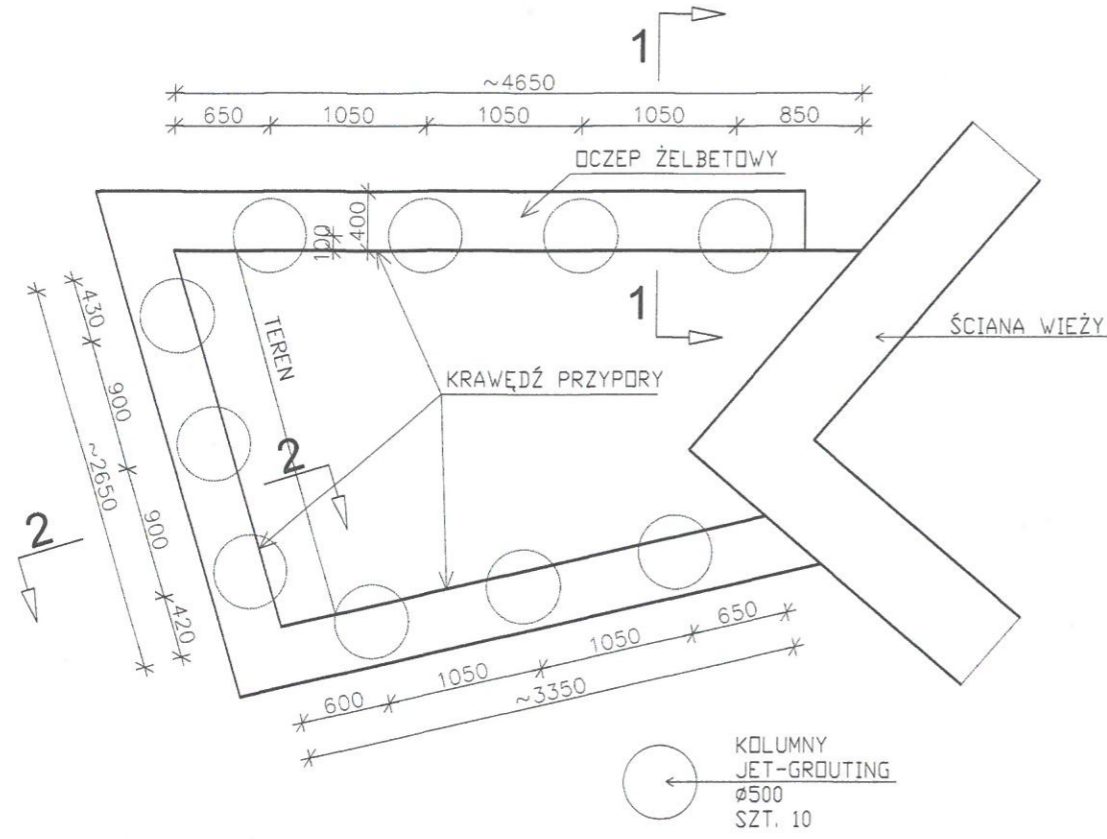


PROJ. WYKONAWCZY - nazwa i adres obiektu budowlanego:
 Budynek Muzeum Ziemi Prudnickiej
 ul. B. Chrobrego 5; 48-200 Prudnik
 AM 10, dz.nr 975/57; 974/57; 1722/402
 1721/402, obręb: 0114 Prudnik

Nazwa zadania:
 Wzmocnienie skarpy przy budynku
 Muzeum Ziemi Prudnickiej
 Gmina Prudnik
 ul. Kościuszki 3, 48-200 Prudnik
 Inwestor:

Autorska Pracownia
 Arch. Maciej Malachowicz
 Parałki 71 345 26 54
 zabytki@rewaloryzacja.com

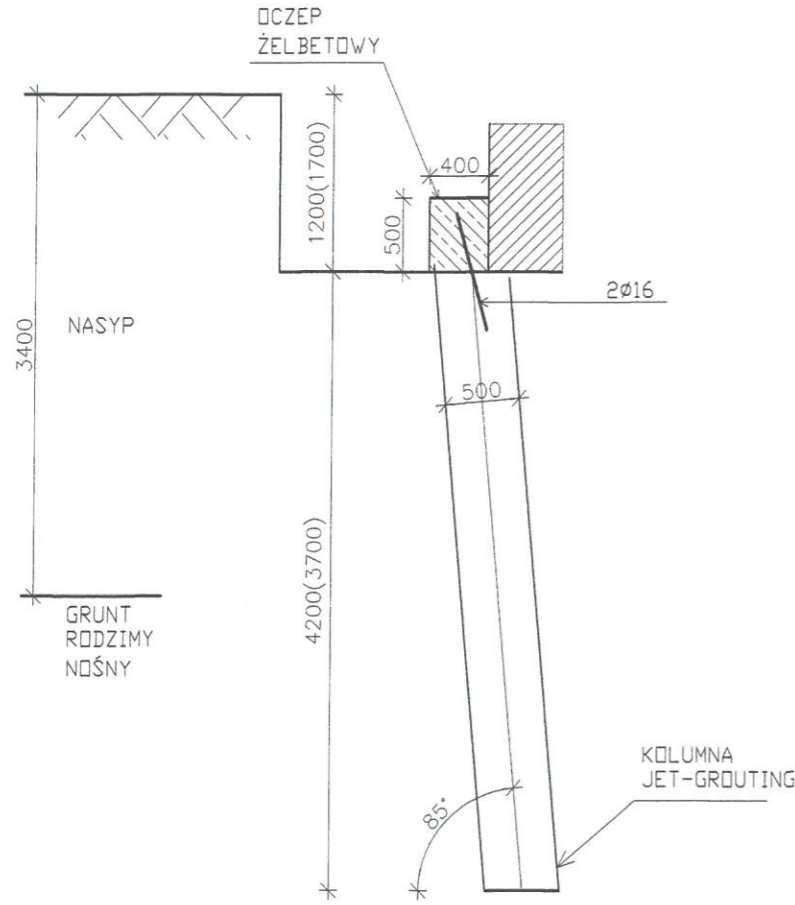
RZUT - PRZYPORA PÓŁNOCNA ROZMIESZCZENIE KOLUMN JET-GROUTING SKALA 1:50



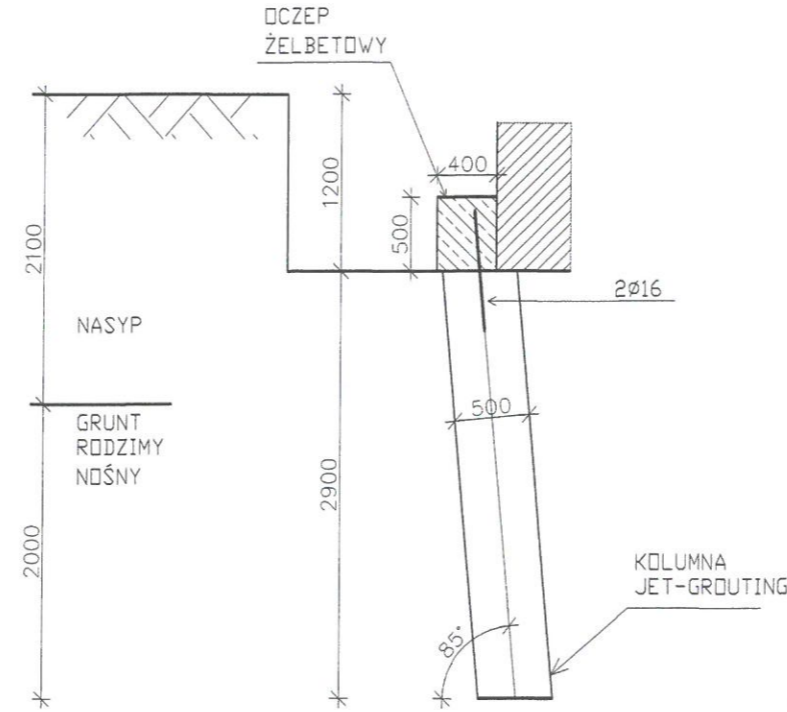
UWAGA:

- OCZEP BETON KLASY C25/30 W8
- OTULINA 50mm
- ZBROJENIE STALĄ A-IIIN ($f_{yd}=420\text{MPa}$)
- ZBROJENIE PODŁUŻNE 12Ø12
- STRZEMIONA Ø8/300
- PRĘT KOTWIĄCY Ø16 (L=700)

1-1



2-2



Rysunek skala 1:50



UWAGA:
- prace przy poszczególnych elementach opracowania wykonania zgodne z dokumentacją projektową,
- w przypadku elementów niewyszczególnionych odpowiednie decyzje podjąć w trybie nadzoru autorskiego,
- wszelkie odstępstwa od projektu i zmiany technologiczne należy uzgodnić z autorem opracowania,

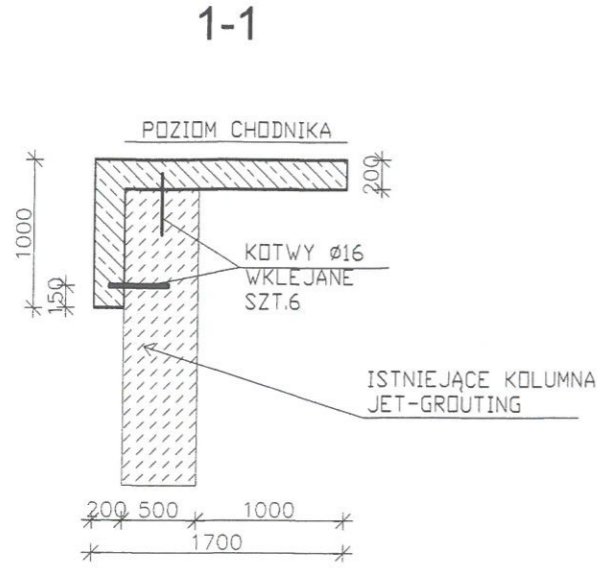
PROJ. WYKONAWCZY nazwa i adres obiektu budowlanego:
Budynek Muzeum Ziemi Prudnickiej
ul. B. Chrobrego 5, 48-200 Prudnik
AM 10, dz.nr 975/57; 974/57; 1722/402
1721/402, obręb: 0114 Prudnik

Nazwa zadania:
Wzmocnienie skarpy przy budynku
Muzeum Ziemi Prudnickiej
Gmina Prudnik
ul. Kościuszki 3, 48-200 Prudnik
Inwestor:

Autorska Pracownia
arch. Maciejka Małachowicza
Parafialna 16 Wrocław
tel. 71 345 26 54
zabytki@rewaloryzacja.com

tytuł rysunku: Przepora północna - rozmieszczenie kolumn jet-grouting
skala: 1:50
data: 30.06.2020
nr rysunku:
mgr inż. Tadeusz Golebiewski nr upr. 104/80/WBPP
mgr inż. Anna Mazij nr upr. DOŚ/BO/3440/01
podpis:
1/K

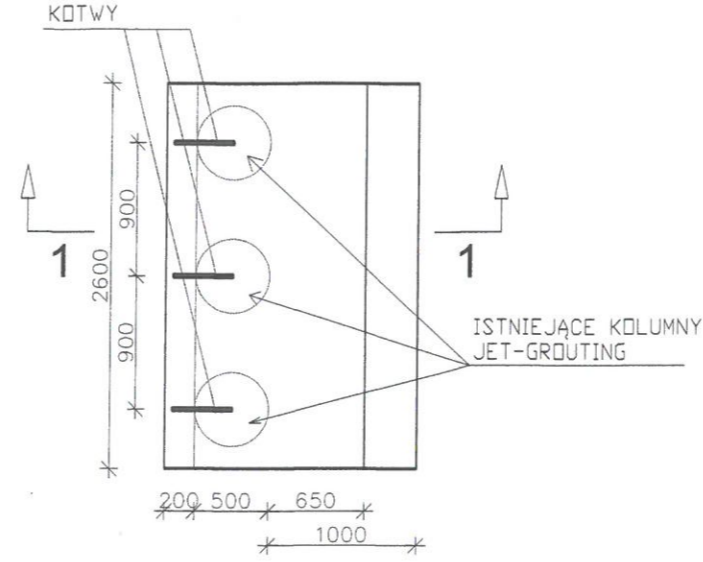
PRZYPORA ZACHODNIA - PŁYTA PODTRZYMUJĄCA OBUDOWĘ KAMIENNA SKARPY
 WG KONCEPCJI NAPRAWY OPRACOWANEJ PRZEZ DR INŻ. MARIAN ŁUPIEŻOWIEC
 SKALA 1:50



UWAGA:

- BETON KLASY C25/30 W8
- OTULINA 50mm
- ZBROJENIE STALĄ A-IIIN ($f_{yd}=420\text{MPa}$)
- ZBROJENIE GÓRĄ (NOŚNE) Ø8/300
- PRĘT KOTWIĄCY Ø16 (L=700)

RZUT PŁYTY



Rysunek skala 1:50



UWAGA:
 - prace przy poszczególnych elementach opracowania wykonana zgodnie z dokumentacją projektową,
 - w przypadku elementów niewyszczególnionych odpowiednie decyzje podjąć w trybie nadzoru autorskiego,
 - wszelkie odstępstwa od projektu i zmiany technologiczne należy uzgodnić z autorem opracowania.

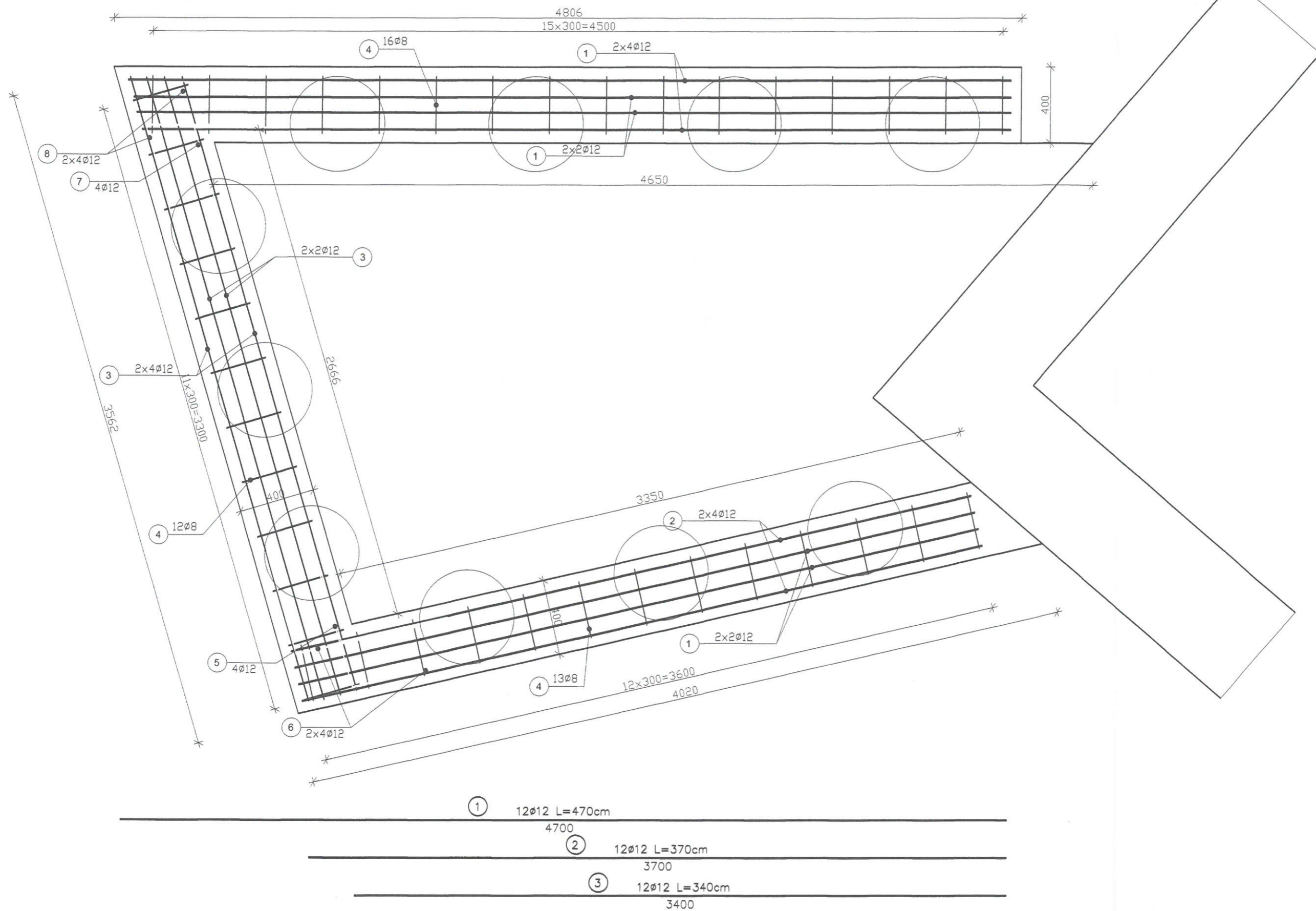
Autorska Pracownia
 arch. Macieja Malachowicza
 Parafialna 16 Wrocław
 tel. 71 345 26 54
 zabytki@sewaloryzacja.com

Nazwa zadania:
Wzmocnienie skarpy przy budynku Muzeum Ziemi Prudnickiej
 Gmina Prudnik
 ul. Kościuszki 3, 48-200 Prudnik

PROJ. WYKONAWCZY nazwa i adres obiektu budowlanego:
Budynek Muzeum Ziemi Prudnickiej
 ul. B. Chrobrego 5; 48-200 Prudnik
 AM 10, dz.nr 975/57; 974/57; 1722/402
 1721/402, obręb: 0114 Prudnik

tytuł rysunku: **Przypora zachodnia - płyta podtrzymująca** skala: 1:50 data: 30.06.2020
 nr rysunku: 1:50
 podpis: *[Signature]* 2/K
 mgr inż. Tadeusz Golebiewski nr upr. 104/80/WBPP
 mgr inż. Anna Mazaj nr upr. DOS/BO/3440/01

RZUT - OCZEP



Rysunek skala 1:50
 0.5 0 2.5 5m

Autorska Pracownia
 arch. Macieja Małachowicza
 Parafialna 16 Wrocław
 tel. 71 345 26 54
 i zabytki@rewaloryzacja.com

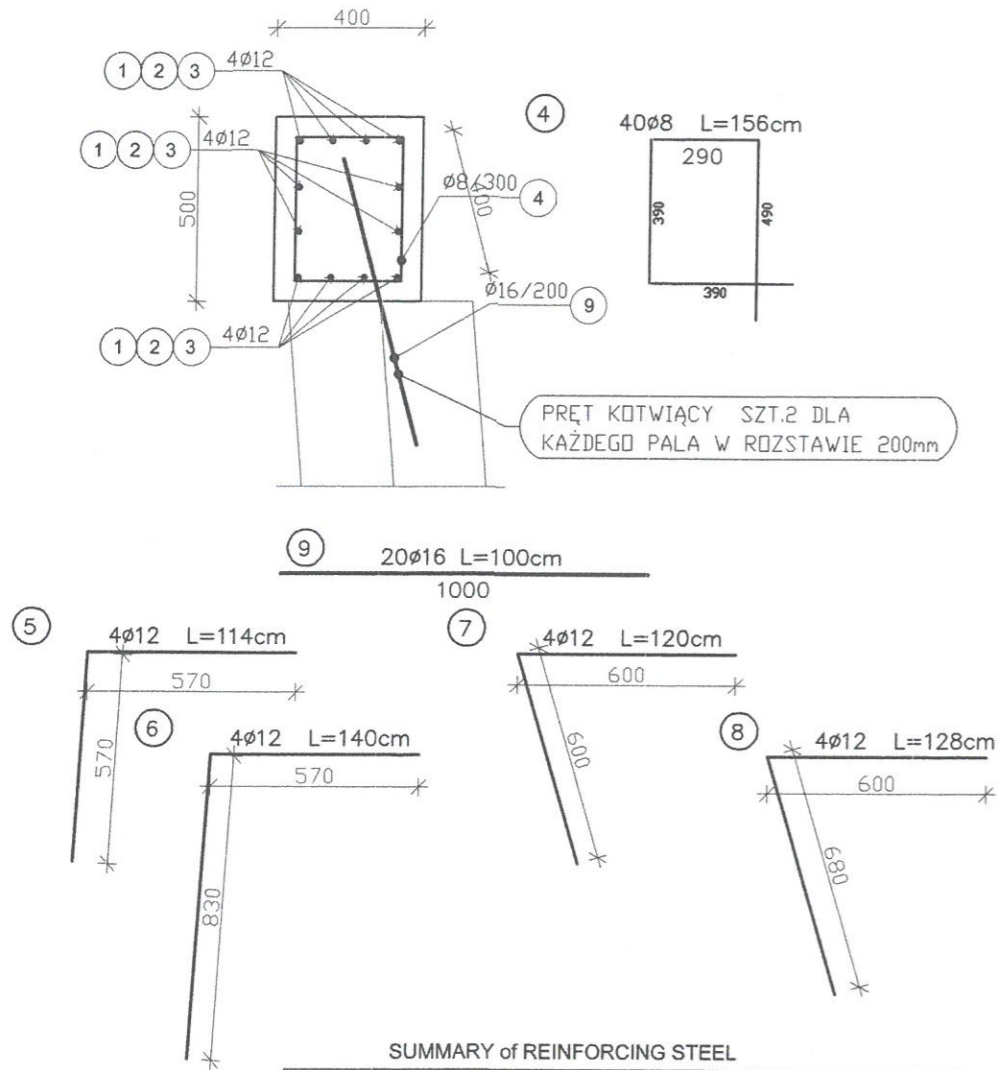
Nazwa zadania:
Wzmocnienie skarpy przy budynku
Muzeum Ziemi Prudnickiej
 Gmina Prudnik
 ul. Kościuszki 3, 48-200 Prudnik

PROJ. WYKONAWCZY nazwa i adres obiektu budowlanego:
Budynek Muzeum Ziemi Prudnickiej
 ul. B. Chrobrego 5, 48-200 Prudnik
 AM 10, dz.nr 975/57; 974/57; 1722/402
 1721/402, obręb: 0114 Prudnik

PROJEKTANT, uprawnienia do projektowania
 bez ograniczeń w specjalności konstrukcyjno-budowlanej
SPRĄDZIŁY
 mgr inż. Tadeusz Golebiewski nr upr. 104/80/WBPP
 mgr inż. Anna Mazaj nr upr. DOŚ/BO/3440/01

tytuł rysunku: **Przypora północna - oczep (rzut)**
 skala: 1:20
 data: 30.06.2020
 nr rysunku:
 podpis: *[Signature]*
 3/K

PRZEKRÓJ



SUMMARY of REINFORCING STEEL

ZESTAWIENIE STALI ZBROJENIOWEJ (na 1 szt.)

NR	Średnica [mm]	Ilość [szt.]	Długość jednostkowa [m]	Długość łączna		
				[m]		
				φ8(A-IIIIN)	φ12(A-IIIIN)	φ16(A-IIIIN)
1	12	12	4.70			
2	12	12	3.70			
3	12	12	3.40			
4	8	40	1.56	62.40		
5	12	4	1.14		4.56	
6	12	4	1.40		5.60	
7	12	4	1.20		4.80	
8	12	4	1.28		5.12	
9	16	20	1.00		20.00	
Ogółem długość			[m]	62.40	161.68	20.00
Masa jednostkowa			[kg/m]	0.395	0.888	1.580
Masa ogółem			[kg]	24.65	143.57	31.60
Masa całkowita			[kg]	199.82		
objętość betonu			[m3]	2.27		
Masa			[kg/m3]	88.03		

Rysunek skala 1:50



Autorska Pracownia
Arch. Alicja Malachowicz
Perła 10, 71-345-26-34
zabytki@rewaloryzacja.com

Nazwa zadania:
Wzmocnienie skarpy przy budynku
Muzeum Ziemi Prudnickiej
Gmina Prudnik
ul. Kościuszki 3, 48-200 Prudnik
Inwestor:

PROJ. WYKONAWCZY - nazwa i adres obiektu budowlanego:
Budynek Muzeum Ziemi Prudnickiej
ul. B. Chrobrego 5; 48-200 Prudnik
AM 10, dz.nr 975/57; 974/57; 1722/402
1721/402, obręb: 0114 Prudnik

tytuł rysunku:
Przypora północna - oczep (detale), zestawienie stali
PROJEKTANT, uprawnienia do projektowania
bez ograniczeń w specjalności konstruktorno-budowlanej
SPRAWDZAJĄCY, uprawnienia do sprawdzania
bez ograniczeń w specjalności konstruktorno-budowlanej

skala: 1:20
mgr inż. Tadeusz Golebiewski nr upr. 104/80/WBPP
mgr inż. Anna Mazij nr upr. DOŚ/BO/3440/01

data: 30.06.2020
nr rysunku: 4/K
podpis: