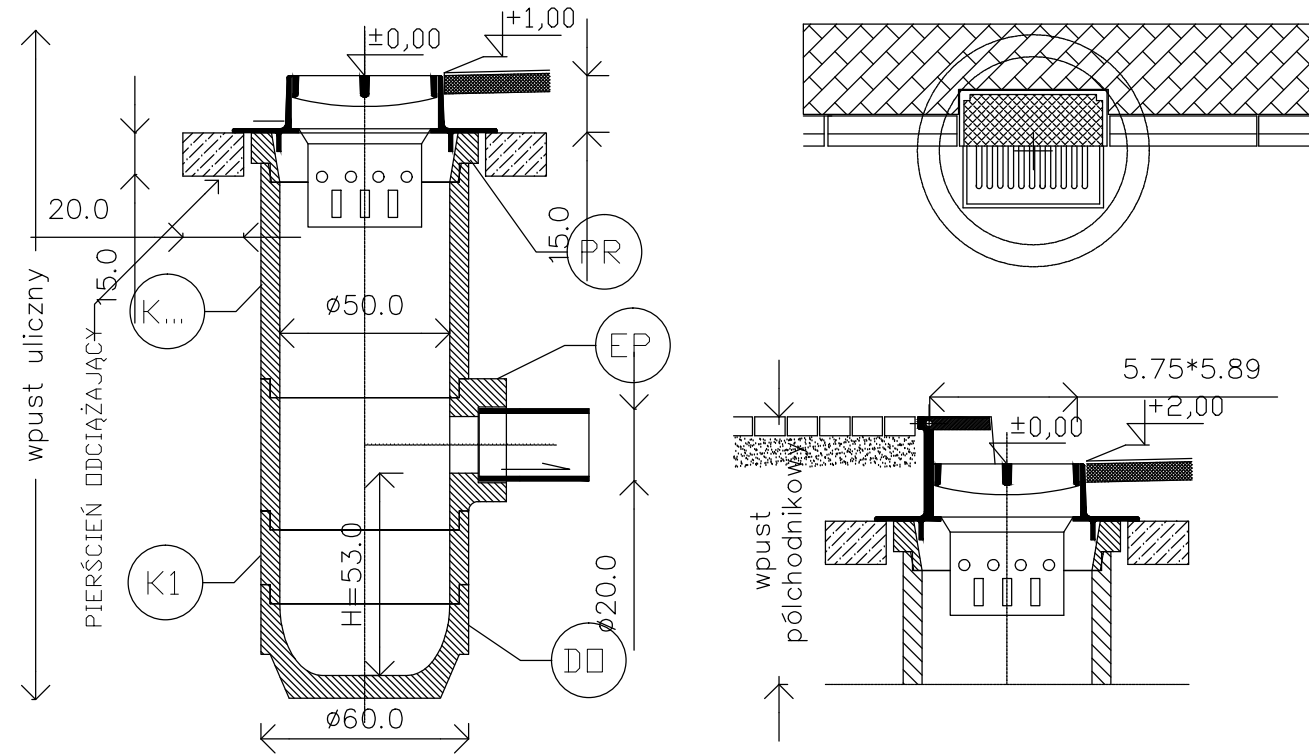
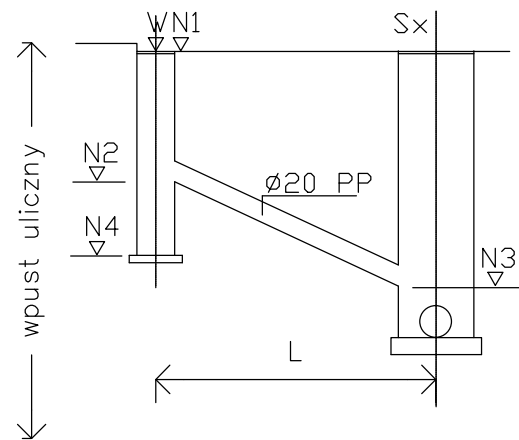


ZESTAWIENIE ELEMENTÓW PREFABRYKOWANYCH  
DO WYKONANIA STUDNI WPUSTÓW DESZCZOWYCH




NAZWA ELEMENTU	SYMBOL	ŚREDNICA WEWN. di (mm)	GRUBOŚĆ ŚCIANY s (mm)	WYSOKOŚĆ CAŁK. h (mm)	MASA (kg)
DNO OSADNIKOWE	D.O.	500	50	280	70
KRAŻEK POŚREDNI	K 1	500	50	195	40
	K 2	500	50	295	60
	K 3	500	50	570	110
ELEMENT PRZYŁĄCZENIOWY	E.P.	500	50	350	80
PIERŚCIEŃ REDUKCYJNY	P.R.	500	53	80	29

Sposoby włączenia wpustu do studzienki kanalizacyjnej :



UWAGI:

- PRZYKANALIKI WYKONAĆ Z RUR  $\varnothing 200$  PVC SN8 LUB WIPRO
- NA STUDZIENKACH MONTOWAĆ WPUSTY ŚCIEKOWE ŻELIWNE KLASY D400 (FORMA WKŁĘŚLA), RUSZT WPUSTU Z ZAWIASEM KRATY WPUSTU TYPU ULICZNEGO ORAZ KRAWĘŻNIKOWO-JEZDNIOWEGO
- STUDNIE WPUSTÓW WYKONAĆ Z ELEMENTÓW PREFABRYKOWANYCH

 <b>AR-DOM</b> BIURO PROJEKTOWO USŁUGOWE				AR-DOM BIURO PROJEKTOWO USŁUGOWE ARKADIUSZ ŻURAKOWSKI 48-200 PRUDNIK UL. MIĘROSŁAWSKIEGO 19 TEL/FAX 077 4369116		
STADIUM PROJEKTU: Projekt budowlany				NAZWA DOKUMENTACJI:		
INWESTOR: Gmina Prudnik ul. Kościuszki 3 48-200 Prudnik				Przebudowa drogi ul. Legionów w Prudniku		
AUTOR: mgr. inż. Jacek Czerwiński	NR UPRAWNIENIE: OPL/1019/ POOS/14	SPECJALNOŚĆ: Instalac. sanitarne	DATA I PODPIS: 06/2019	FORMAT:	NR RYSUNKU: <b>9</b>	NAZWA RYSUNKU: Wpust
OPRACOWAŁ:	NR UPRAWNIENIE:	SPECJALNOŚĆ:	DATA I PODPIS:	SKALA:	BRANŻA: SANITARNA	EGZ.