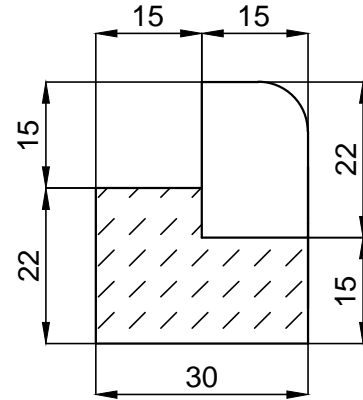
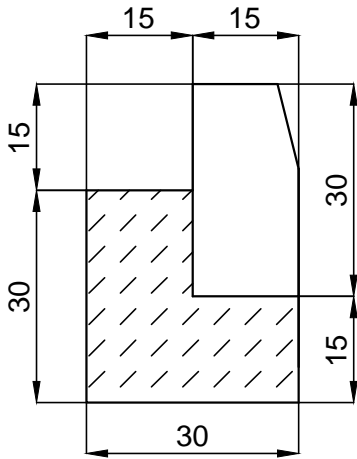


Krawężnik betonowy 100/30/15  
 Ława beton C-12/15 - 0.0625 m3/mb

Krawężnik betonowy 100/22/15 najazdowy  
 Ława beton C-12/15 - 0.0625 m3/mb

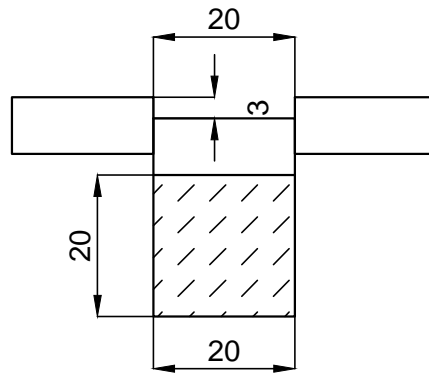
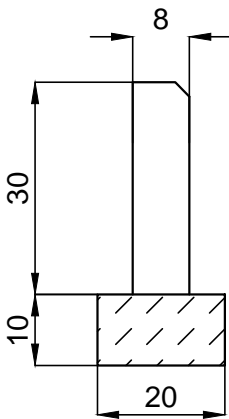



Obrzeże betonowe 100/30/8

Wodościek z kostki

Ława beton C-12/15 - 0.03 m3/mb

Ława beton C-12/15 - 0.04 m3/mb



 <b>AR-DOM</b>		BIURO PROJEKTOWO USŁUGOWE		AR-DOM BIURO PROJEKTOWO USŁUGOWE    ARKADIUSZ ŻURAKOWSKI 48-200 PRUDNIK    UL. MIĘROSŁAWSKIEGO 19    TEL/FAX 077 4369116			
STADIUM PROJEKTU: Projekt budowlany				NAZWA DOKUMENTACJI:			
INWESTOR: Gmina Prudnik ul. Kościuszki 3 48-200 Prudnik				Przebudowa drogi ul. Legionów w Prudniku			
AUTOR: mgr inż. Arkadiusz Żurkowski		NR UPRAWNIENIE: OPL/0248/ P000/06	SPECJALNOŚĆ: Drogi	DATA I PODPIS: 06/2019			
Projektant krawężny:		NR UPRAWNIENIE:	SPECJALNOŚĆ:	DATA I PODPIS:	FORMA:	NR RYSUNKU: <b>7</b>	NAZWA RYSUNKU: Elementy drogowe
OPRACOWAŁ:		NR UPRAWNIENIE:	SPECJALNOŚĆ:	DATA I PODPIS:	NR UMOWY:		BRANŻA: BUDOWLANA
					SKALA: 1:10	EGZ.	