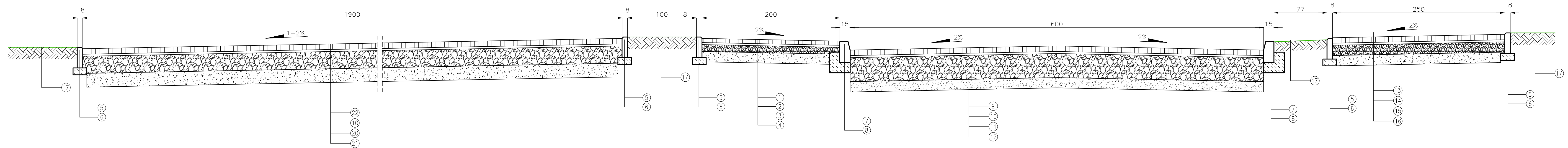


4 - 4



- | | | |
|--|--|---|
| <ul style="list-style-type: none"> ① Kostka betonowa gr. 6 cm koloru szarego ② Podsyпка cementowo – piaskowa Rm=1.5 MPa gr. 3 cm ③ Mieszanka kamienna 0/31.5 – bazaltowa lub szaroglazowa gr. 10 cm ④ Pospólka średnioziarnista gr. 15 cm ⑤ Obrzeże betonowe 100/30/8 cm ⑥ Ława betonowa z betonu C-12/15 gr. 10 cm ⑦ Krawężnik betonowy 100/30/15 cm | <ul style="list-style-type: none"> ⑧ Ława betonowa z oporem z betonu C-12/15 gr. 15 cm ⑨ Kostka betonowa starobruk Nostalit Melanz gr. 8 cm ⑩ Podsyпка cementowo – piaskowa Rm=1.5 MPa gr. 3 cm ⑪ Mieszanka kamienna 0/63 gr. 30 cm ⑫ Stabilizacja cementowo – piaskowa Rm=5 MPa gr. 15 cm ⑬ Kostka betonowa bezfazowa koloru czarnego gr. 8 cm ⑭ Podsyпка cementowo – piaskowa Rm=1.5 MPa gr. 3 cm | <ul style="list-style-type: none"> ⑮ Mieszanka kamienna 0/31.5 – bazaltowa lub szaroglazowa gr. 15 cm ⑯ Pospólka średnioziarnista gr. 15 cm ⑰ Pobocze gruntowe ⑱ Ława betonowa z betonu C-12/15 gr. 15 cm ⑳ Mieszanka kamienna 0/63 gr. 25 cm ㉑ Pospólka średnioziarnista gr. 20 cm ㉒ Betonowa płyta azurowa 60*40*10 cm |
|--|--|---|

AR-DOM BIURO PROJEKTOWO USŁUGOWE				AR-DOM BIURO PROJEKTOWO USŁUGOWE 48-200 PRUDNIK UL. MIEROSZAPKOWSKA 19 TEL./FAX 077 4389116	
Projekt budowlany					
Gmina Prudnik ul. Kościuszki 3 48-200 Prudnik					
Przebudowa drogi ul. Legionów w Prudniku					
AUTOR: mgr inż. Arkadiusz Żurkowski		OPRACOWANIE / SPECJALNOŚĆ: Drogi		DATA I PODPIS: 06/2019	
PROJEKTOWANIE:		SPECJALNOŚĆ:		DATA I PODPIS:	
4				Przekroje	
SKALA: 1:25				MIDY: BUDOWLANA	