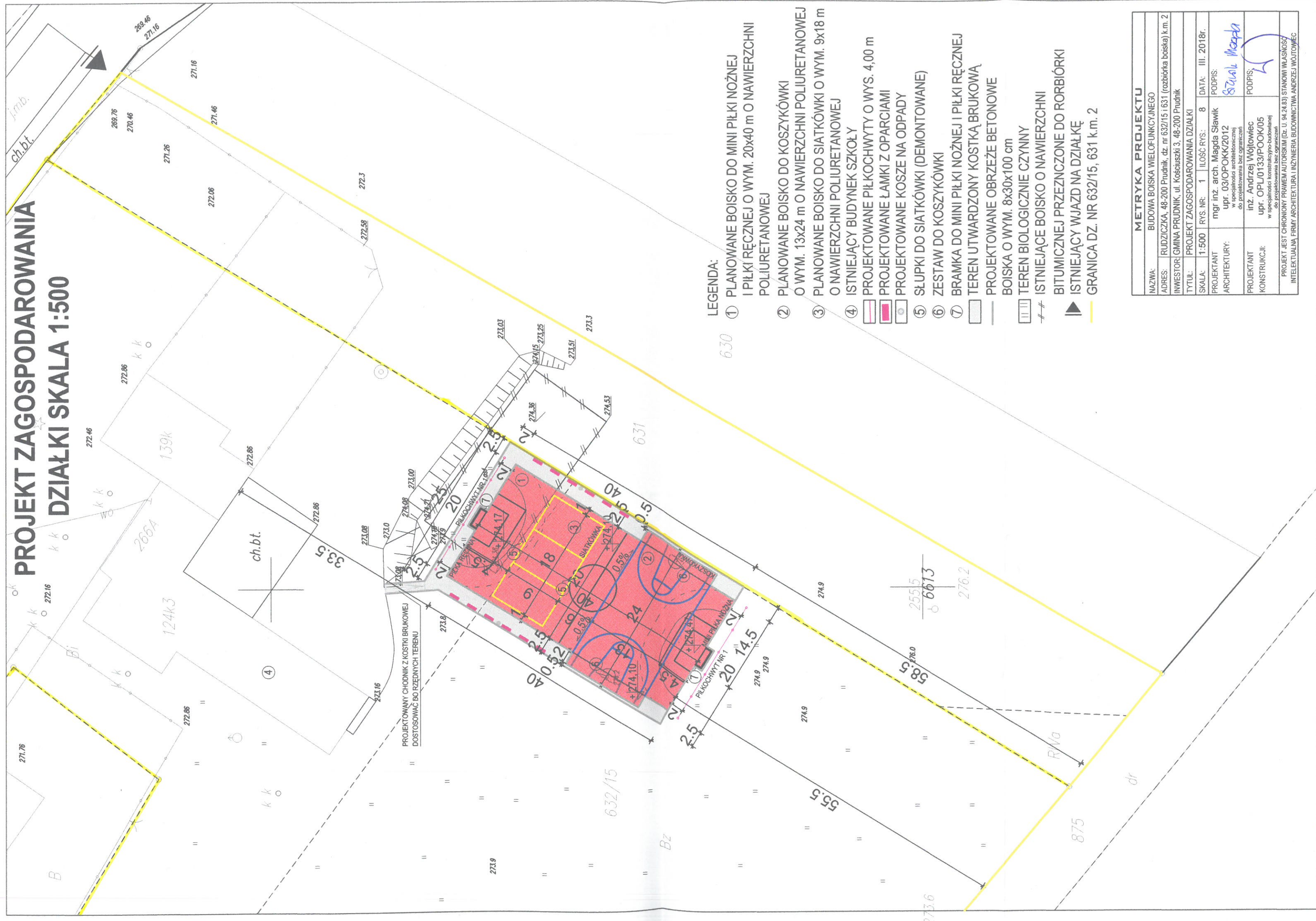


# PROJEKT ZAGOSPODAROWANIA DZIAŁKI SKALA 1:500



## LEGENDA:

- ① PLANOWANE BOISKO DO MINI PIŁKI NOŻNEJ I PIŁKI RĘCZNEJ O WYM. 20x40 m O NAWIERZCHNI POLIURETANOWEJ
- ② PLANOWANE BOISKO DO KOSZYKÓWKI O WYM. 13x24 m O NAWIERZCHNI POLIURETANOWEJ
- ③ PLANOWANE BOISKO DO SIATKÓWKI O WYM. 9x18 m O NAWIERZCHNI POLIURETANOWEJ
- ④ ISTNIEJĄCY BUDYNEK SZKOŁY
- ⑤ PROJEKTOWANE PIŁKOCHWYTY O WYS. 4,00 m
- ⑥ PROJEKTOWANE ŁAMKI Z OPARCAMI
- ⑦ PROJEKTOWANE KOSZE NA ODPADY
- ⑧ SŁUPKI DO SIATKÓWKI (DEMONTOWANE)
- ⑨ ZESTAW DO KOSZYKÓWKI
- ⑩ BRAMKA DO MINI PIŁKI NOŻNEJ I PIŁKI RĘCZNEJ
- ⑪ TEREN UTWARDZONY KOSTKĄ BRUKOWĄ
- ⑫ PROJEKTOWANE OBRZEŻE BETONOWE
- ⑬ BOISKA O WYM. 8x30x100 cm
- ⑭ TEREN BIOLOGICZNIE CZYNNY
- ⑮ ISTNIEJĄCE BOISKO O NAWIERZCHNI BITUMICZNEJ PRZEZNACZONE DO RORBIÓRKI
- ⑯ ISTNIEJĄCY WJAZD NA DZIAŁKĘ
- ⑰ GRANICA DZ. NR 632/15, 631 k.m. 2

## METRYKA PROJEKTU

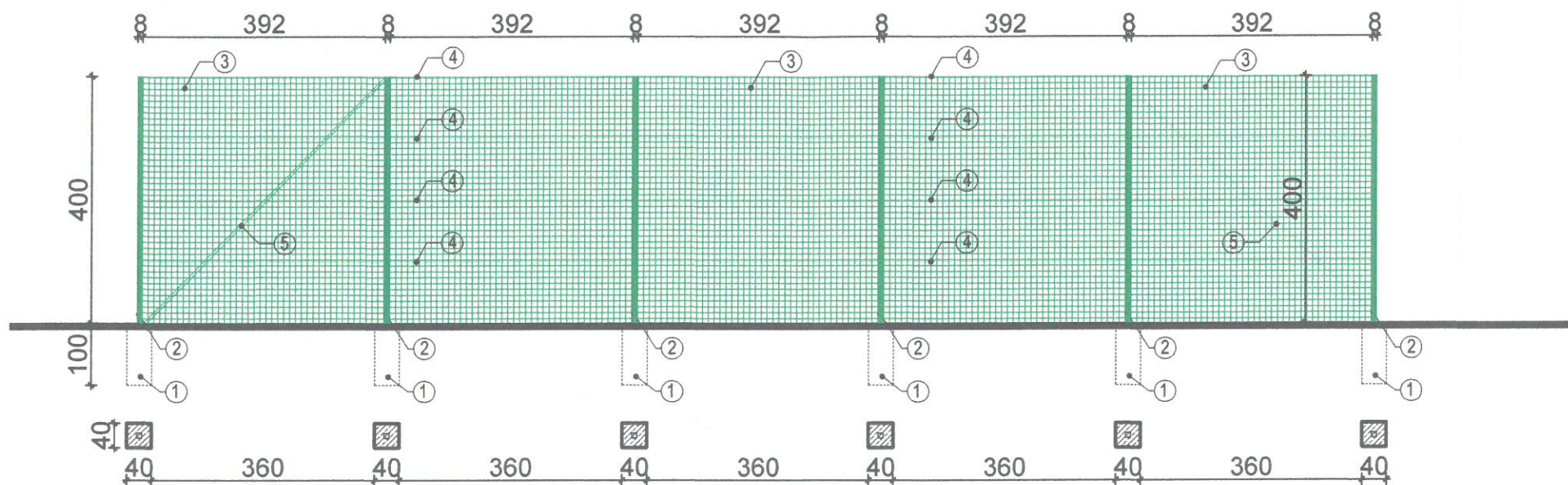
NAZWA:	BUDOWA BOISKA WIELOFUNKCYJNEGO		
ADRES:	RUDZICZKA, 48-200 Prudnik, dz. nr 632/15 i 631 (rozbiórka boiska) k.m. 2		
INWESTOR:	GMINA PRUDNIK, ul. Kościuszki 3, 48-200 Prudnik		
TYTUŁ:	PROJEKT ZAGOSPODAROWANIA DZIAŁKI		
SKALA:	1:500	RYŚ. NR: 1	IŁOŚĆ RYS.: 8
DATA:	III. 2018r.		
PROJEKTANT ARCHITEKTURY:	mgr inż. arch. Magda Sławik	PODPIS:	<i>Magda Sławik</i>
PROJEKTANT KONSTRUKCJI:	inż. Andrzej Wójciewicz	PODPIS:	<i>Andrzej Wójciewicz</i>
PROJEKTANT KONSTRUKCJI:	inż. OPŁ/0133/POOK/05	PODPIS:	<i>OPŁ/0133/POOK/05</i>
PROJEKT JEST CHRONIONY PRAWEM AUTORSKIM (DZ. U. 94.24.83) STANOWI WŁASNOŚĆ INTELEKTUALNĄ FIRMY ARCHITEKTURA I INŻYNIERIA BUDOWNICTWA ANDRZEJ WÓJCIEWICZ			







# SCHEMAT PIŁKOCHWYTU SKALA 1:100



### LEGENDA:

- ① STOPY FUNDAMENTOWE 40x40x100cm, ZBROJONE SIATKĄ Ø10, OCZKO Ø10cm
- ② SŁUPKI PIŁKOCHWYTU O WYM. 8x8x400cm
- ③ SIATKA POLIPROPYLENOWA KOLORU ZIEŁONEGO O WYS. 400cm
- ④ LINKA STALOWA OCYNKOWANA Ø2
- ⑤ WYPORA O PRZEKROJU 4x4cm

### UWAGA:

STOPY FUNDAMENTOWE, SZCZEGÓŁOWE ROZWIĄZANIA, MOCOWANIA I POŁĄCZENIA NALEŻY WYKONAĆ ZGODNIE Z PRZYJĘTYMI ROZWIĄZANIAM I SYSTEMOWYMI PRODUCENTA PIŁKOCHWYTÓW  
 WSZYSTKIE WYMIARY I RZĘDNE NALEŻY SPRAWDZIĆ NA BUDOWIE

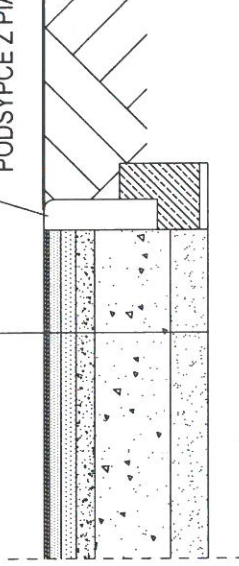
METRYKA PROJEKTU			
NAZWA:	BUDOWA BOISKA WIELOFUNKCYJNEGO		
ADRES:	RUDZICZKA, 48-200 Prudnik, działka nr 632/15 k.m. 2		
INWESTOR:	GMINA PRUDNIK, ul. Kościuszki 3, 48-200 Prudnik		
TYTUŁ:	SCHEMAT PIŁKOCHWYTU		
SKALA:	1:100	RYS. NR:	3 ILOŚĆ RYS.: 8 DATA: III. 2018r.
PROJEKTANT ARCHITEKTURY:	mgr inż. arch. Magda Stawik upr. 03/OPOKK/2012 w specjalności architektonicznej do projektowania bez ograniczeń	PODPIS:	<i>Magda Stawik</i>
PROJEKTANT KONSTRUKCJI:	inż. Andrzej Wójtowiec upr. OPL/0133/POOK/05 w specjalności konstrukcyjno-budowlanej do projektowania bez ograniczeń	PODPIS:	<i>Andrzej Wójtowiec</i>
PROJEKT JEST CHRONIONY PRAWEM AUTORSKIM (Dz. U. 94.24.83) STANOWI WŁASNOŚĆ INTELEKTUALNĄ FIRMY ARCHITEKTURA I INŻYNIERIA BUDOWNICTWA ANDRZEJ WÓJTOWIEC			

# PRZEKRÓJ BOISKA WIELOFUNKCYJNEGO

skala 1:20

NAWIERZCHNIA SYNTETYCZNA	
POLIURETANOWA	14mm
ASFALT OBETON ZAMKNIĘTY	3cm
ASFALT OBETON CZĘŚCIOWO ZAMKNIĘTY	4cm
WARSTWA WYRÓWNAWCZA	
KAMIENNA 0-4mm	5cm
KRUSZYWO ŁAMANE (KRUSZONE)	
STABILIZOWANE MECHANICZNIE 4-30mm	20cm
PIASEK ZAGĘSZCZONY DO $d > 0,5$	10cm
GRUNT RODZIMY	

OBRZEŻE BETONOWE  
8x30x100 cm NA ŁAWIE  
BETONOWEJ (B10) NA  
PODSYPCE Z PIASKU

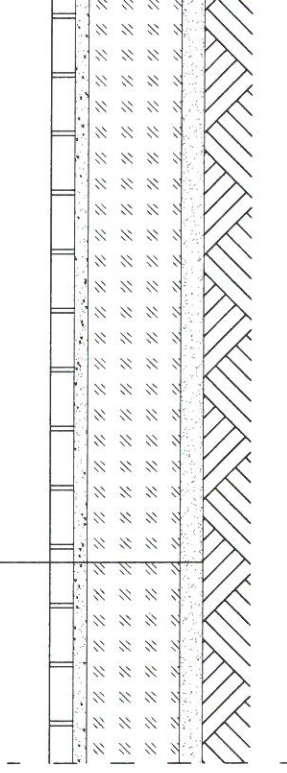


METRYKA PROJEKTU			
NAZWA:	BUDOWA BOISKA WIELOFUNKCYJNEGO		
ADRES:	RUDZICZKA, 48-200 Prudnik, działka nr 652/15 k.m. 2		
INWESTOR:	GMINA PRUDNIK, ul. Kosciuszki 3, 48-200 Prudnik		
TYTUŁ:	PRZEKRÓJ BOISKA WIELOFUNKCYJNEGO		
SKALA:	1:20	RYS. NR.:	4   ŁOSC-RYS.: 8
DATA:	III, 2018r.		
PROJEKTANT:	mgr inż. arch. Magda Sławik		
ARCHITEKTURA:	upr. 03/OPOK/2012 biuro projektowe architektoniczne		
PROJEKTANT:	inż. Andrzej Wójcicki		
KONSTRUKCJE:	UPR. OPI/0133/POPK/05 w specjalności konstrukcyjno-budowlanej 55 projektowania, bez ograniczeń		
PODPIS:	<i>Magda Sławik</i>		
PROJEKT JEST CHRONIONY PRAWEM AUTORSKIM (Dz. U. 94.24.83) STANOWI WŁASNOŚĆ INTELAKTUALNĄ FIRMY ARCHITEKTURA I INŻYNIERIA BUDOWNICTWA ANDRZEJ WÓJCIK			



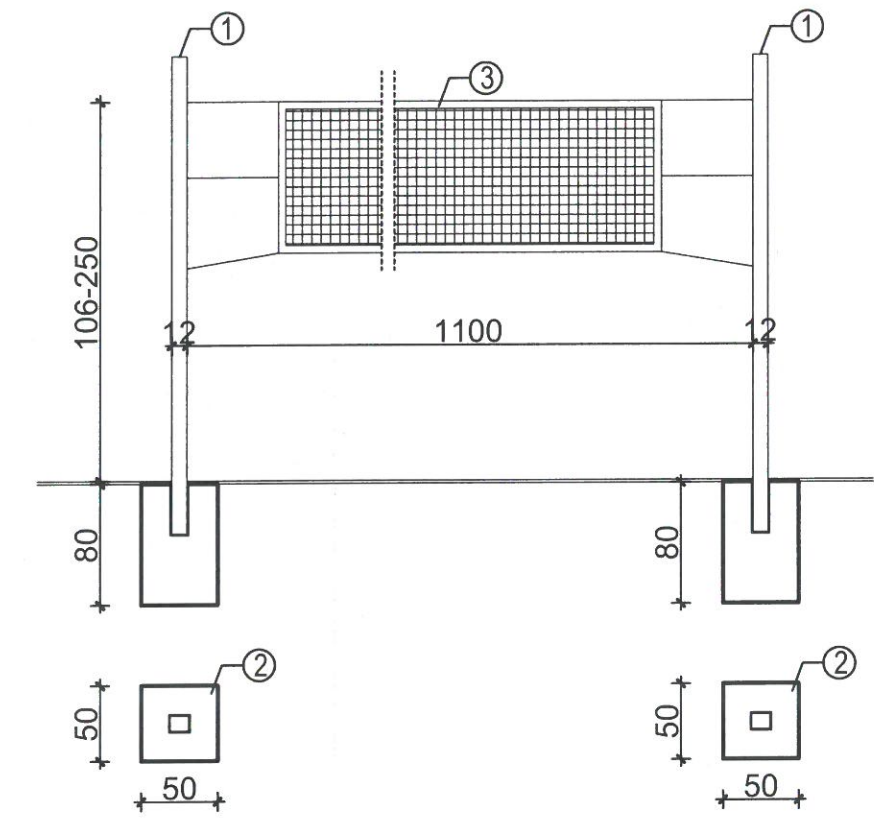
# PRZEKRÓJ NAWIERZCHNI UTWARDZONEJ KOSTKĄ BRUKOWĄ skala 1:20

Kostka betonowa brukowa	6cm
Tłuczeń kamienny 0-12mm	4cm
Tłuczeń kamienny 0-32mm	25cm
Warstwa odsączająca piasek	5cm
Grunt po zdjęciu humusu	



METRYKA PROJEKTU			
NAZWA:	BUDOWA BOISKA WIELOFUNKCYJNEGO	PROJEKTANT:	mgr inż. arch. Magda Sławik
ADRES:	RUDZICZKA, 48-200 Prudnik, działka nr 652/15 k.m. 2	ARCHITEKTURA:	mgr inż. arch. Magda Sławik w specjalności architektonicznej
INWESTOR:	GMINA PRUDNIK, ul. Kosciuszka 3, 48-200 Prudnik	PROJEKTANT:	inż. Andrzej Wójciewicz
TYTUŁ:	PRZEKRÓJ NAWIERZCHNI UTWARDZONEJ KOSTKĄ BRUKOWĄ	KONSTRUKCJA:	upr. OPL0133/POK/05
SKALA:	1:20	RYS. NR:	5
LUSC. RYS.:	B	DATA:	III. 2018r.
PODPIS:		PODPIS:	<i>Magda Sławik</i>
PROJEKTANT:		PROJEKTANT:	<i>Andrzej Wójciewicz</i>
KONSTRUKCJA:		KONSTRUKCJA:	<i>OPLO133/POK/05</i>
PROJEKT JEST CHRONIONY PRAWEM AUTORSKIM (Dz.U. 94.24.83) STANOWI WŁASNOŚĆ INTELAKTUALNĄ FIRMY ARCHITEKTURA I INŻYNIERIA BUDOWNICTWA ANDRZEJ WÓJCIEWICZ			

# ZESTAW DO GRY W SIATKÓWKĘ skala 1:50



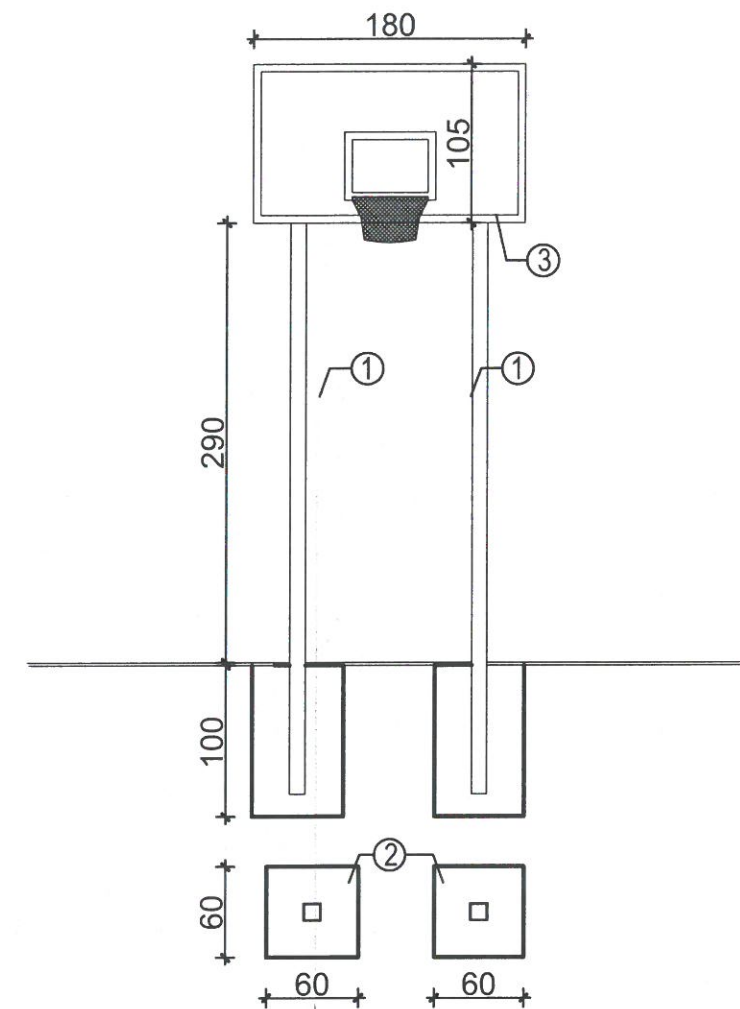
### LEGENDA:

- ① Słup aluminiowy 10x12 cm montowany w tuleji montażowej zamykanej dekle szczelnym w czasie nieużywania
- ② Stopa fundamentowa o wym. 50x50x80 cm z drenażem pod tuleją montażową
- ③ Siatka polipropylenowa śr. 3mm z wzmocnionymi krawędziami

**UWAGA:**  
 Pod warunkiem zastosowania rozwiązań nie gorszych jakościowo w stosunku do projektu, dopuszcza się wyposażenie boiska w sposób inny

METRYKA PROJEKTU			
NAZWA:	BUDOWA BOISKA WIELOFUNKCYJNEGO		
ADRES:	RUDZICZKA, 48-200 Prudnik, działka nr 632/15 k.m. 2		
INWESTOR:	GMINA PRUDNIK, ul. Kościuszki 3, 48-200 Prudnik		
TYTUŁ:	ZESTAW DO GRY W SIATKÓWKĘ		
SKALA:	1:50	RYS. NR:	6 ILOŚĆ RYS.: 8 DATA: III. 2018r.
PROJEKTANT ARCHITEKTURY:	mgr inż. arch. Magda Ślwik upr. 03/OPOKK/2012 w specjalności architektonicznej do projektowania bez ograniczeń	PODPIS:	<i>Magda Ślwik</i>
PROJEKTANT KONSTRUKCJI:	inż. Andrzej Wójtowiec upr. OPL/0133/POOK/05 w specjalności konstrukcyjno-budowlanej do projektowania bez ograniczeń	PODPIS:	<i>Andrzej Wójtowiec</i>
PROJEKT JEST CHRONIONY PRAWEM AUTORSKIM (Dz. U. 94.24.83) STANOWI WŁASNOŚĆ INTELEKTUALNĄ FIRMY ARCHITEKTURA I INŻYNIERIA BUDOWNICTWA ANDRZEJ WÓJTOWIEC			

## ZESTAW DO GRY W KOSZYKÓWKĘ skala 1:50



### LEGENDA:

- ① Słup stalowy z profilu zamkniętego ocynkowanego o wym. 10x10 cm montowany na stałe w podłożu
- ② Stopa fundamentowa betonowa o wym. 60x60x100 cm
- ③ Tablica o wym. 105x180 cm mocowana do ramienia o wysięgu 140 cm

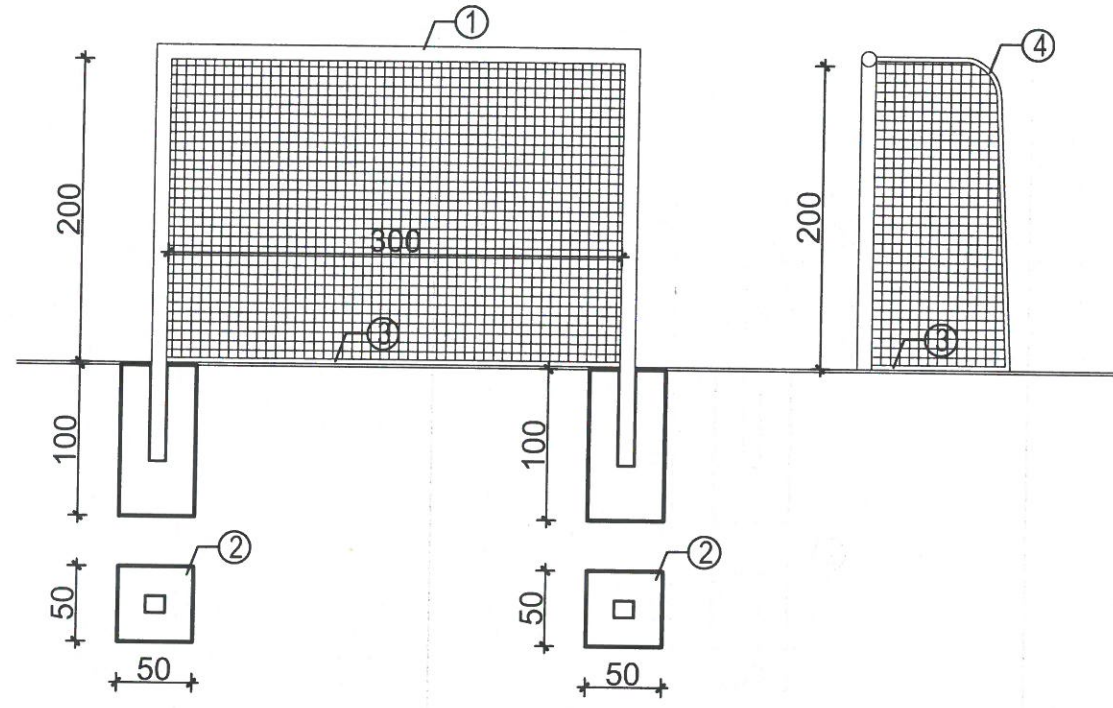
### UWAGA:

Pod warunkiem zastosowania rozwiązań nie gorszych jakościowo w stosunku do projektu, dopuszcza się wyposażenie boiska w sposób inny

METRYKA PROJEKTU			
NAZWA:	BUDOWA BOISKA WIELOFUNKCYJNEGO		
ADRES:	RUDZICZKA, 48-200 Prudnik, działka nr 632/15 k.m. 2		
INWESTOR:	GMINA PRUDNIK, ul. Kościuszki 3, 48-200 Prudnik		
TYTUŁ:	ZESTAW DO GRY W KOSZYKÓWKĘ		
SKALA:	1:50	RYS. NR:	7 ILOŚĆ RYS.: 8 DATA: III. 2018r.
PROJEKTANT ARCHITEKTURY:	mgr inż. arch. Magda Sławik upr. 03/OPOKK/2012 w specjalności architektonicznej do projektowania bez ograniczeń	PODPIS:	<i>Magda Sławik</i>
PROJEKTANT KONSTRUKCJI:	inż. Andrzej Wójtowiec upr. OPL/0133/POOK/05 w specjalności konstrukcyjno-budowlanej do projektowania bez ograniczeń	PODPIS:	<i>Wójtowiec</i>
PROJEKT JEST CHRONIONY PRAWEM AUTORSKIM (Dz. U. 94.24.83) STANOWI WŁASNOŚĆ INTEKTUALNĄ FIRMY ARCHITEKTURA I INŻYNIERIA BUDOWNICTWA ANDRZEJ WÓJTOWIEC			



# ZESTAW DO GRY W MINI PIŁKĘ NOŻNĄ I PIŁKĘ RĘCZNĄ skala 1:50



**LEGENDA:**

- ① Bramka o wym. 200x300 cm z profilu Ø10 cm mocowana w tulejach montażowych zamykanych deklek szczelnym w czasie nieużywania umieszczonych w stopach fundamentowych
- ② Stopa fundamentowa betonowa o wym. 50x50x100 cm
- ③ Rozpórka 8x4x3 cm
- ④ Pająk podtrzymujący

**UWAGA:**

Pod warunkiem zastosowania rozwiązań nie gorszych jakościowo w stosunku do projektu, dopuszcza się wyposażenie boiska w sposób inny

METRYKA PROJEKTU			
NAZWA:	BUDOWA BOISKA WIELOFUNKCYJNEGO		
ADRES:	RUDZICZKA, 48-200 Prudnik, działka nr 632/15 k.m. 2		
INWESTOR:	GMINA PRUDNIK, ul. Kościuszki 3, 48-200 Prudnik		
TYTUŁ:	ZESTAW DO GRY W MINI PIŁKĘ NOŻNĄ I PIŁKĘ RĘCZNĄ		
SKALA:	1:50	RYS. NR:	8 ILOŚĆ RYS.: 8 DATA: III. 2018r.
PROJEKTANT ARCHITEKTURY:	mgr inż. arch. Magda Sławiak upr. 03/OPOKK/2012 w specjalności architektonicznej do projektowania bez ograniczeń	PODPIS:	<i>Magda Sławiak</i>
PROJEKTANT KONSTRUKCJI:	inż. Andrzej Wójtowiec upr. OPL/0133/POOK/05 w specjalności konstrukcyjno-budowlanej do projektowania bez ograniczeń	PODPIS:	<i>Andrzej Wójtowiec</i>
PROJEKT JEST CHRONIONY PRAWEM AUTORSKIM (Dz. U. 94 24.83) STANOWI WŁASNOŚĆ INTELEKTUALNĄ FIRMY ARCHITEKTURA I INŻYNIERIA BUDOWNICTWA ANDRZEJ WÓJTOWIEC			