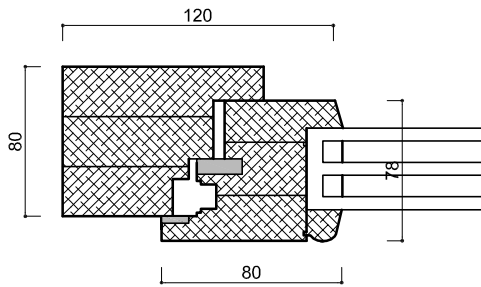
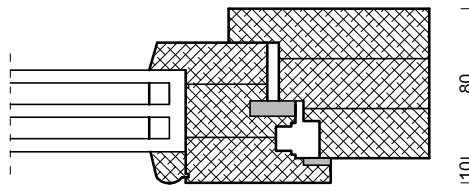


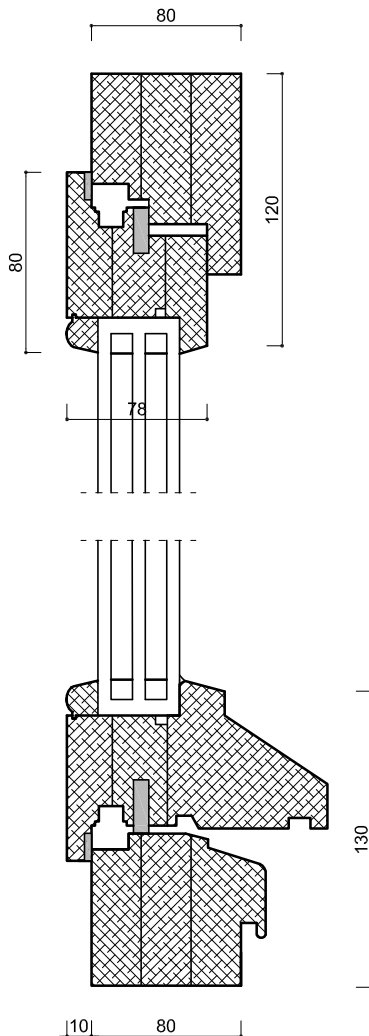
Szczegół okna drewnianego typu krosnowego



Przekrój poziomy



Przekrój pionowy



SZCZEGÓŁY TECHNICZNE OKNA

Rama okna
Drewno klejone warstwowo, o formie i wymiarach jak oryginalne

Skrzydło
Drewno klejone warstwowo, szerokość 80x78 mm

Sposób otwierania okna
rozwierane, uchylno-rozwierane

Okucia
Zawiasy stalowe regulowane, grzebień ograniczające otwieranie

Malowanie
farby wodorozcieńczalne kryjące w kolorze białym, system trzypowłokowy,

Szklenie
Pakiet szybowy 4-16-4-16-4

Okapniki
Okapnik drewniany o formie i wymiarach jak oryginalne

Nawiewniki
Nawiewniki higrosterowalne o wydajności 30m³/h

Profile
Przekroje profili odwzorowane na stolarnie istniejącej - wcięci, profilowania i zdobienia

Uszczelki
dwie uszczelki: główna i krawędziowa, uszczelki montować z 10 cm przerwą na naturalną wentylację

Okna przeznaczone do wymiany odtworzyć ściśle według istniejących z zachowaniem formy, podziału i materiału dokonując pomiarów z natury.

Pracownia Audytorska Spółka z o.o. ul. Żabia 34 27-400 Ostrowiec Św. tel.kom. 667 633 003		Nr rysunku 9	Branża ARCHITEKTURA	Skala 1:30
Projektant: Architektura	mgr inż. arch. Zbigniew Doktor	227/KL/72	Investor Gmina Prudnik ul. Kościuszki 3 48-200 Prudnik	Adres budowy Budynek Urzędu Miejskiego w Prudniku ul. Kościuszki 3 48-200 Prudnik
Asystent projektanta:	Agnieszka Bąk	-----	Rodzaj projektu ZESTAWIENIE STOLARKI ZEWNĘTRZNEJ	
			Tytuł rysunku SZCZEGÓŁ OKNA KROSNOWEGO	
Imię i nazwisko:		Nr upr.	Podpis:	Data opracowania: marzec 2019r.