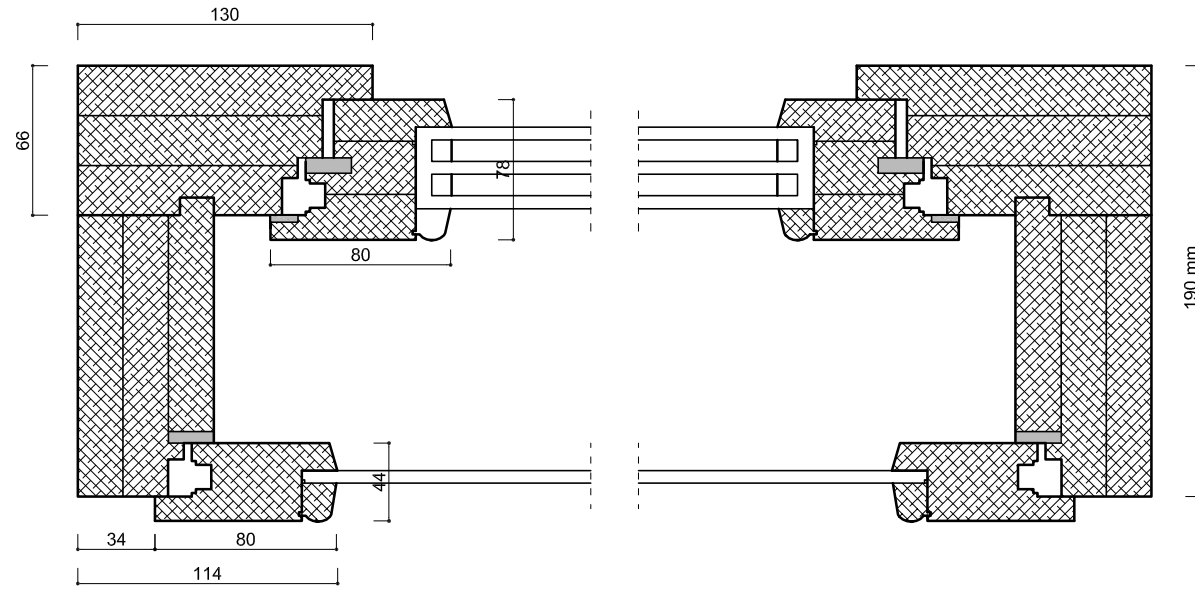
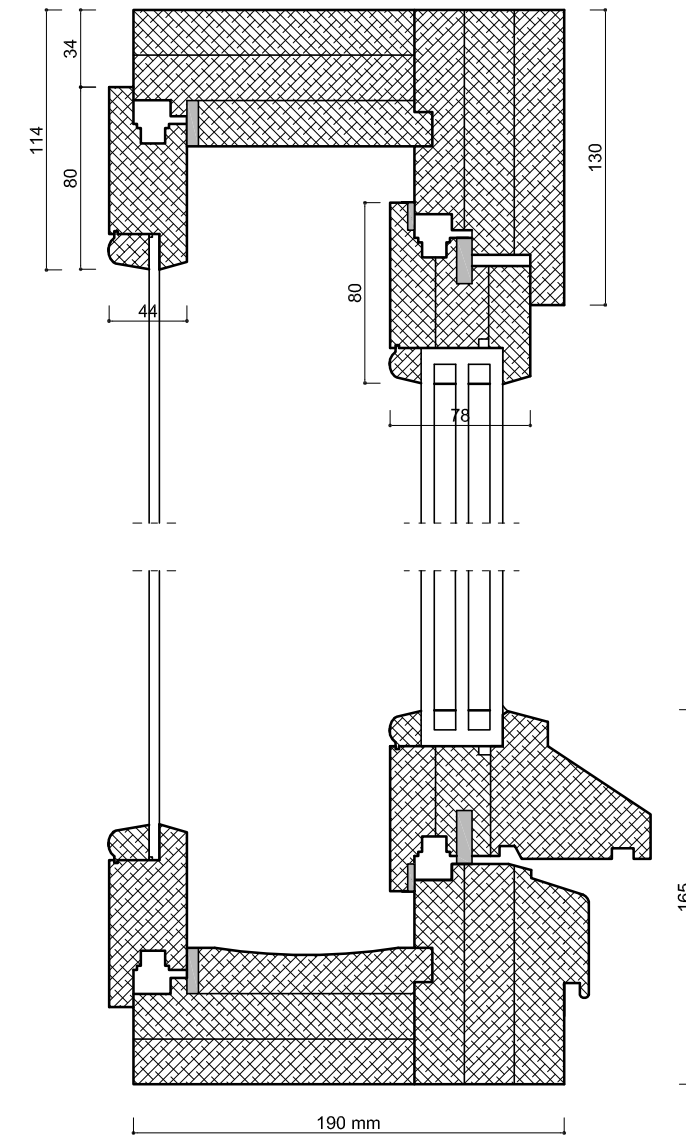


Szczegół okna drewnianego typu skrzynkowego

Przekrój poziomy



Przekrój pionowy



SZCZEGÓŁY TECHNICZNE OKNA

Rama okna

Drewno klejone warstwowo, Drewno klejone warstwowo, o formie i wymiarach jak oryginalne

Skrzydła

Drewno klejone warstwowo, szerokość 80x78 mm (skrzydło zewnętrzne), 80x44 mm (skrzydło wewnętrzne)

Sposób otwierania okna
rozwierane, uchylno-rozwierane

Okucia

Zawiasy stalowe regulowane, grzebienie ograniczające otwieranie

Malowanie

farby wodorozcieńczalne kryjące w kolorze białym, system trzypowłokowy,

Szklenie

Skrzydła zewnętrzne - pakiet szybowy 4-16-4-16-4, skrzydła wewnętrzne - szyba pojedyncza

Okapniki

Okapnik drewniany o formie i wymiarach jak oryginalne

Nawiewniki

Nawiewniki higrosterowalne o wydajności 30m³/h

Profile

Przekroje profili odwzorowane na stolarnie istniejącej - wcięci, profilowania i zdobienia

Uszczelki

- skrzydło zewnętrzne - dwie uszczelki: główna i krawędziowa,
- skrzydło wewnętrzne - jedna uszczelka krawędziowa,
- uszczelki montować z 10 cm przerwą na naturalna wentylację

Okna przeznaczone do wymiany odtworzyć ściśle według istniejących z zachowaniem formy, podziału, materiału oraz sposobów otwierania z wtórnym wykorzystaniem istniejących zdobień (zdobione listwy przymykowe, profilowane elementy ślemion) dokonując pomiarów z natury.

Pracownia Audytorska Spółka z o.o. ul. Żabła 34 27-400 Ostrowiec Św. tel.kom. 667 633 003		Nr rysunku 7	Branża ARCHITEKTURA	Skala 1:30
Projektant: Architektura	mgr inż. arch. Zbigniew Doktor	227/KL/72	Investor Gmina Prudnik ul. Kościuszki 3 48-200 Prudnik	Adres budowy Budynek Urzędu Miejskiego w Prudniku ul. Kościuszki 3 48-200 Prudnik
Asystent projektanta:	Agnieszka Bąk	----	Rodzaj projektu ZESTAWIENIE STOLARKI ZEWNĘTRZNEJ	
Tytuł rysunku SZCZEGÓŁ OKNA SKRZYNKOWEGO				
Imię i nazwisko:		Nr upr.	Podpis:	
Data opracowania: marzec 2019r.				