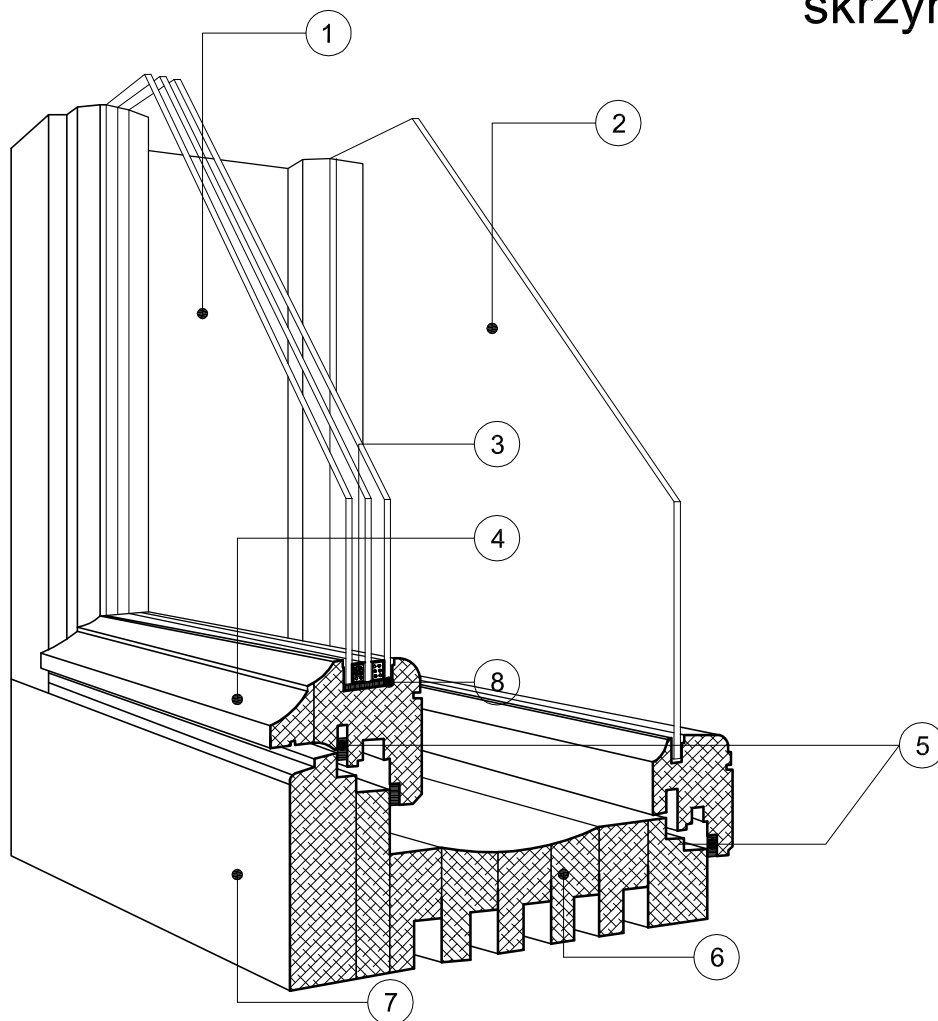



Okno drewniane typu skrzynkowego



PRZEKRÓJ OKNA SKRZYNKOWEGO

1. Pakiet szybowy 4x16x4x16x4mm o współczynniku przenikalności cieplnej $U=0,5 \text{ W/m}^2\text{K}$ wypełniony argonem lub ksenonem
2. Pojedyncza szyba
3. Ramka dystansowa (aluminium lub ciepła ramka: stal szlachetna, tworzywo sztuczne)
4. Profilowana listwa drewniana
5. Uszczelka o przedłużonym okresie użytkowania
6. Drewno klejone warstwowo
7. Powłoka lakiernicza
8. Uszczelka podszybowa

Pracownia Audytorska Spółka z o.o. ul. Żabia 34 27-400 Ostrowiec Św. tel.kom. 667 633 003		 Nr rysunku 6	Branża ARCHITEKTURA		
Projektant: Architektura	mgr inż. arch. Zbigniew Doktor		Gmina Prudnik ul. Kościuszki 3 48-200 Prudnik	Adres budowy Budynek Urzędu Miejskiego w Prudniku ul. Kościuszki 3 48-200 Prudnik	
Asystent projektanta:	Agnieszka Bąk	-----	Rodzaj projektu ZESTAWIENIE STOLARKI ZEWNĘTRZNEJ		
			Tytuł rysunku OKNO TYPU SKRZYNKOWEGO		
Imię i nazwisko:		Nr upr.	Podpis:	Data opracowania: marzec 2019r.	