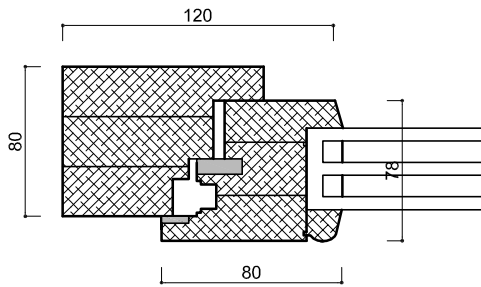
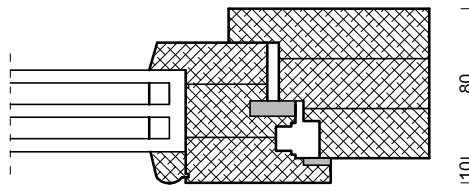


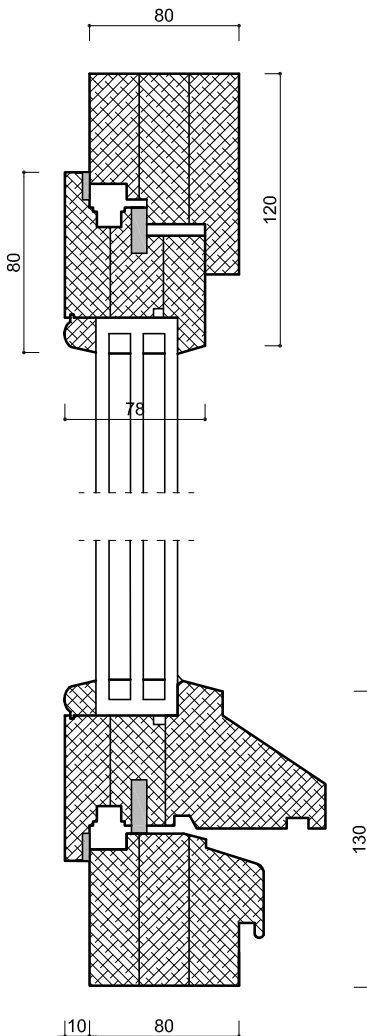
Szczegół okna drewnianego typu krosnowego



Przekrój poziomy




Przekrój pionowy



SZCZEGÓŁY TECHNICZNE OKNA

- Rama okna
Drewno klejone warstwowo, o formie i wymiarach jak oryginalne
- Skrzydło
Drewno klejone warstwowo, szerokość 80x78 mm
- Sposób otwierania okna
rozwierane, uchylno-rozwierane
- Okucia
Zawiasy stalowe regulowane, grzebień ograniczające otwieranie
- Malowanie
farby wodorozcieńczalne kryjące w kolorze białym, system trzypowłokowy,
- Szklenie
Pakiet szybowy 4-16-4-16-4
- Okapniki
Okapnik drewniany o formie i wymiarach jak oryginalne
- Nawiewniki
Nawiewniki higrosterowalne o wydajności 30m³/h
- Profile
Przekroje profili odwzorowane na stolarnie istniejącej - wcięci, profilowania i zdobienia
- Uszczelki
dwie uszczelki: główna i krawędziowa, uszczelki montować z 10 cm przerwą na naturalną wentylację

Okna przeznaczone do wymiany odtworzyć ściśle według istniejących z zachowaniem formy, podziału i materiału dokonując pomiarów z natury.

Pracownia Audytorska Spółka z o.o. ul. Żabia 34 27-400 Ostrowiec Św. tel.kom. 667 633 003		 S6	Nr rysunku	Branża	Skala
Projektant: Architektura	mgr inż. arch. Zbigniew Doktor		227/KL/72	ARCHITEKTURA	1:30
Asystent projektanta:	Agnieszka Bąk	-----	Investor	Adres budowy	
			Gmina Prudnik ul. Kościuszki 3 48-200 Prudnik	Budynek Urzędu Miejskiego w Prudniku ul. Kościuszki 3 48-200 Prudnik	
			Rozzaj projektu PROJEKT WYKONAWCZY		
			Tytuł rysunku SZCZEGÓŁ OKNA KROSNOWEGO		
	Imię i nazwisko:	Nr upr.	Podpis:	Data opracowania: marzec 2019r.	