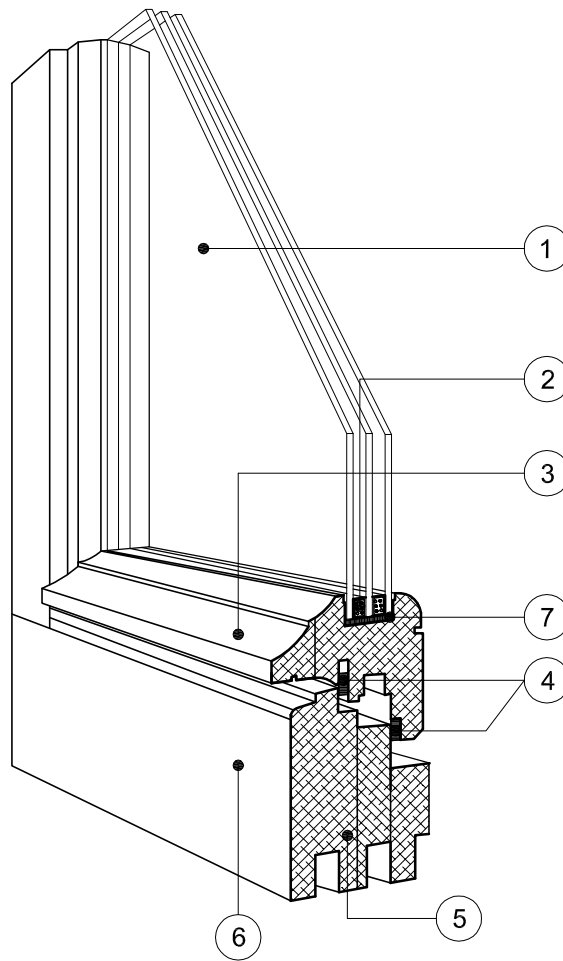



# Okno drewniane typu krosnowego



## PRZEKRÓJ OKNA KROSNOWEGO

1. Pakiet szybowy 4x16x4x16x4mm o współczynniku przenikalności cieplnej  $U=0,5 \text{ W/m}^2\text{K}$  wypełniony argonem lub ksenonem
2. Ramka dystansowa (aluminium lub ciepła ramka: stal szlachetna, tworzywo sztuczne)
3. Profilowana listwa drewniana
4. Uszczelka o przedłużonym okresie użytkowania
5. Drewno klejone warstwowo
6. Powłoka lakiernicza
7. Uszczelka podszybowa

Pracownia Audytorska Spółka z o.o. ul. Żabia 34 27-400 Ostrowiec Św. tel.kom. 667 633 003		 <b>S5</b>	Branża <b>ARCHITEKTURA</b>	
Projektant: Architektura	mgr inż. arch. Zbigniew Doktor		227/KL/72	Investor Gmina Prudnik ul. Kościuszki 3 48-200 Prudnik
Asystent projektanta:	Agnieszka Bąk	-----	Rozzaj projektu <b>PROJEKT WYKONAWCZY</b>	
			Tytuł rysunku <b>OKNO TYPU KROSNOWEGO</b>	
Imię i nazwisko:		Nr upr.	Podpis:	Data opracowania: marzec 2019r.