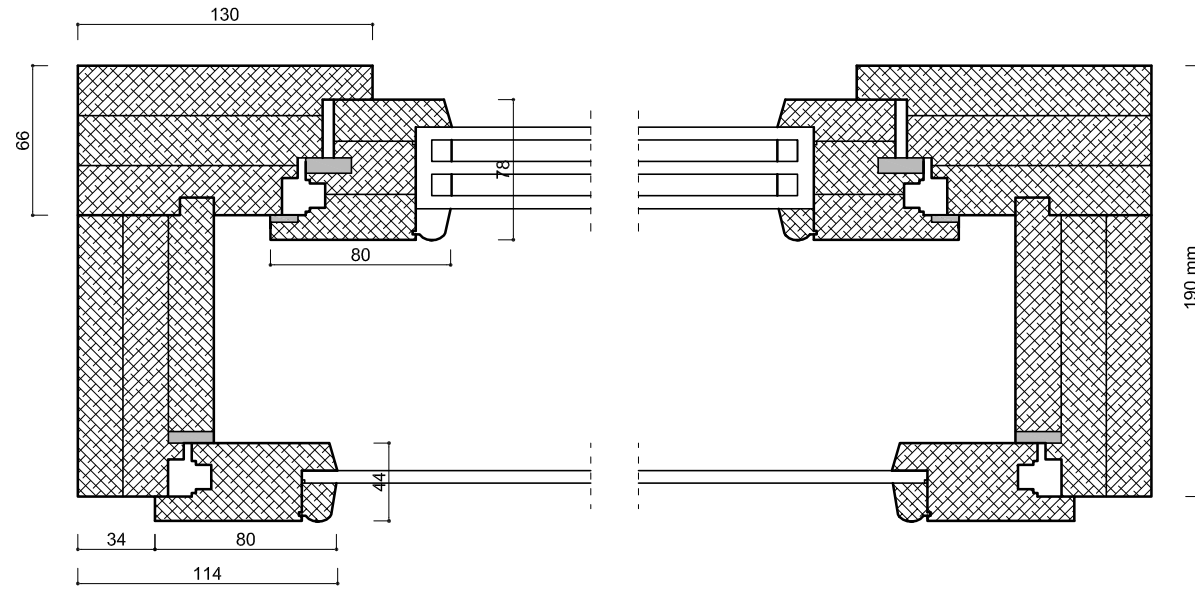
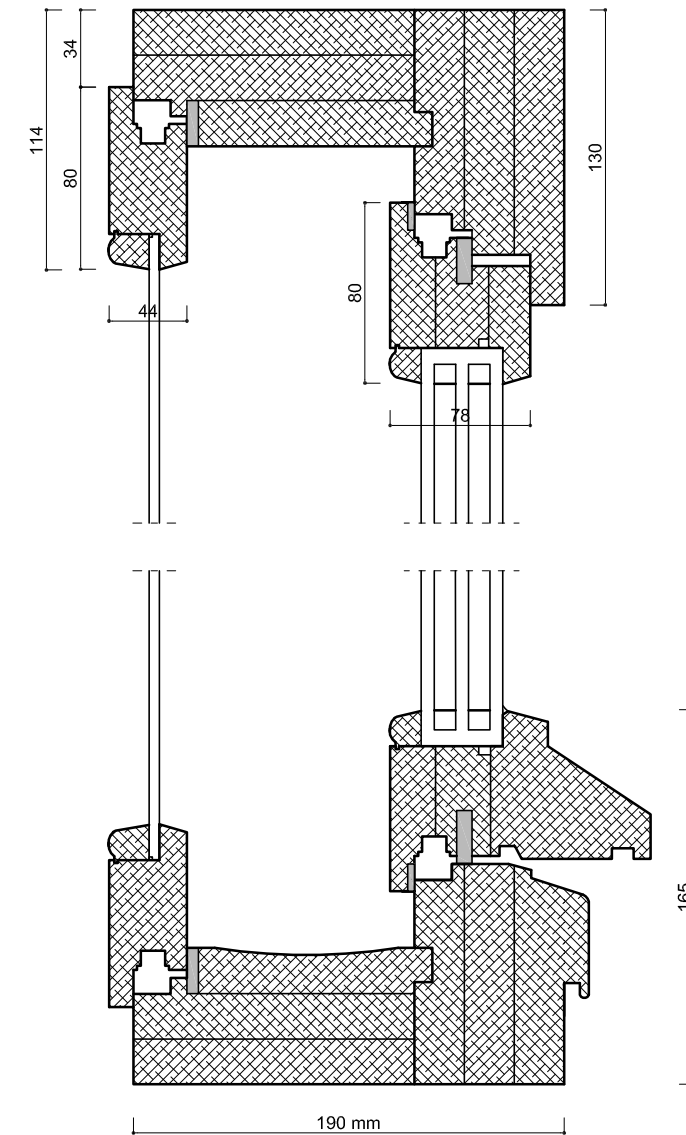


# Szczegół okna drewnianego typu skrzynkowego

Przekrój poziomy



Przekrój pionowy



## SZCZEGÓŁY TECHNICZNE OKNA

### Rama okna

Drewno klejone warstwowo, Drewno klejone warstwowo, o formie i wymiarach jak oryginalne

### Skrzydła

Drewno klejone warstwowo, szerokość 80x78 mm (skrzydło zewnętrzne), 80x44 mm (skrzydło wewnętrzne)

Sposób otwierania okna  
rozwierane, uchylno-rozwierane

### Okucia

Zawiasy stalowe regulowane, grzebienie ograniczające otwieranie

### Malowanie

farby wodorozcieńczalne kryjące w kolorze białym, system trzypowłokowy,

### Szklenie

Skrzydła zewnętrzne - pakiet szybowy 4-16-4-16-4, skrzydła wewnętrzne - szyba pojedyncza

### Okapniki

Okapnik drewniany o formie i wymiarach jak oryginalne

### Nawiewniki

Nawiewniki higrosterowalne o wydajności 30m<sup>3</sup>/h

### Profile

Przekroje profili odwzorowane na stolarce istniejącej - wcięci, profilowania i zdobienia

### Uszczelki

- skrzydło zewnętrzne - dwie uszczelki: główna i krawędziowa,

- skrzydło wewnętrzne - jedna uszczelka krawędziowa,

uszczelki montować z 10 cm przerwą na naturalna wentylację

**Okna przeznaczone do wymiany odtworzyć ściśle według istniejących z zachowaniem formy, podziału, materiału oraz sposobów otwierania z wtórnym wykorzystaniem istniejących zdobień (zdobione listwy przemykowe, profilowane elementy ślemion) dokonując pomiarów z natury.**

Pracownia Audytorska Spółka z o.o. ul. Żabła 34 27-400 Ostrowiec Św. tel.kom. 667 633 003		Nr rysunku <b>S4</b>	Branża ARCHITEKTURA	Skala 1:30
Projektant: Architektura	mgr inż. arch. Zbigniew Doktor	227/KL/72	Investor Gmina Prudnik ul. Kościuszki 3 48-200 Prudnik	Adres budowy Budynek Urzędu Miejskiego w Prudniku ul. Kościuszki 3 48-200 Prudnik
Asystent projektanta:	Agnieszka Bąk	----	Rodzaj projektu <b>PROJEKT WYKONAWCZY</b>	
Tytuł rysunku <b>SZCZEGÓŁ OKNA SKRZYNKOWEGO</b>				
Imię i nazwisko:		Nr upr.	Podpis:	
Data opracowania: marzec 2019r.				