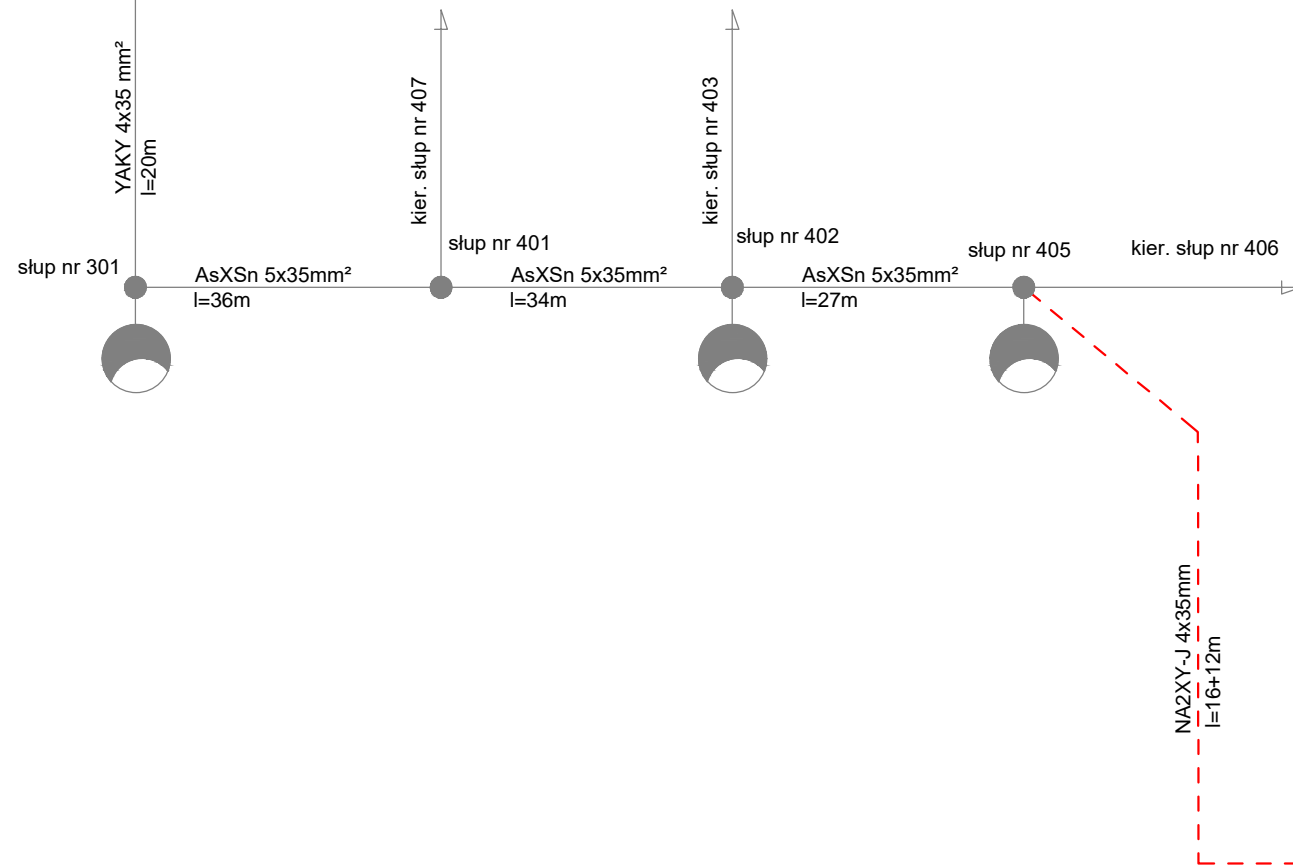
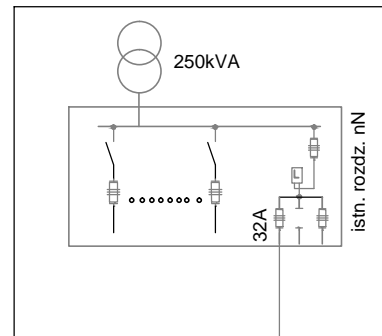
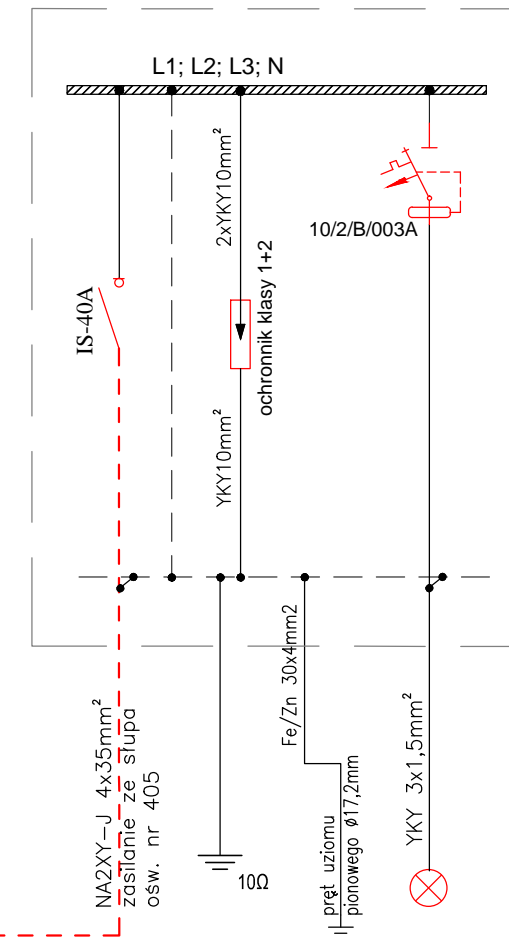


Stacja transformatorowa
07/0435 Prudnik Kołtątaja



szafka oświetlenia schodów SZ



Uwaga.
1. Długość kabla należy sprawdzić na budowie.

		BIURO PROJEKTOWO USŁUGOWE AR-DOM		AR-DOM BIURO PROJEKTOWO USŁUGOWE ARKADIUSZ ŻURAKOWSKI 48-200 PRUDNIK UL. MIĘROSLAWSKIEGO 19 TEL/FAX 077 4369116	
STADIUM PROJEKTU: Projekt budowlany				NAZWA DOKUMENTACJI: Przebudowa schodów w ciągu chodnika pieszych połączenia ulic Kołtątaja - Chrobrego w Prudniku	
INWESTOR: Gmina Prudnik ul. Kościuszki 3 48-200 Prudnik				NAZWA RYSUNKU: Schemat ośw. ulicznego ulica Kołtątaja	
AUTOR: mgr inż. Arkadiusz Żurkowski	NR UPRAWNIENIA: OPL/0248/P000/06	SPECJALNOŚĆ: Drogi	DATA I PODPIS: 05/2019	NR RYSUNKU: E-3	NR UMOWY:
Projektant branżowy: inż. Norbert Molęda	NR UPRAWNIENIA: OPL/0226/PW0E/06	SPECJALNOŚĆ: Instalacje elektryczne	DATA I PODPIS: 05/2019	SKALA: 1:500	BRANŻA: BUDOWLANA
OPRACOWAŁ:	NR UPRAWNIENIA:	SPECJALNOŚĆ:	DATA I PODPIS:	EGZ.	