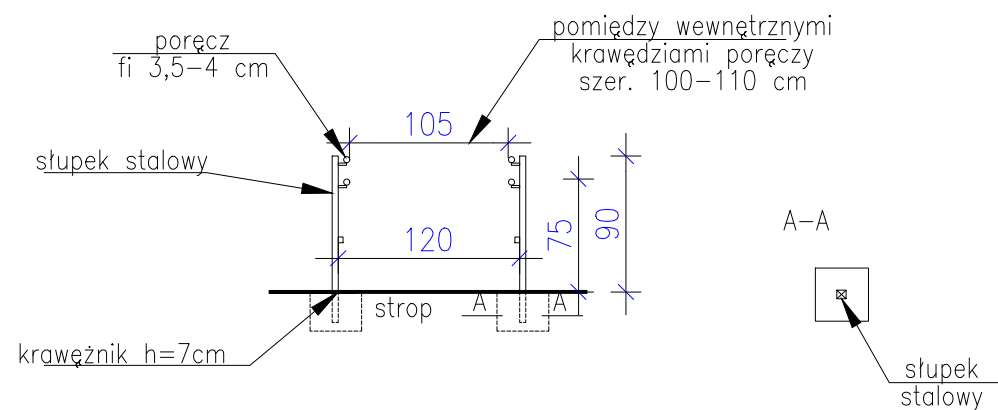
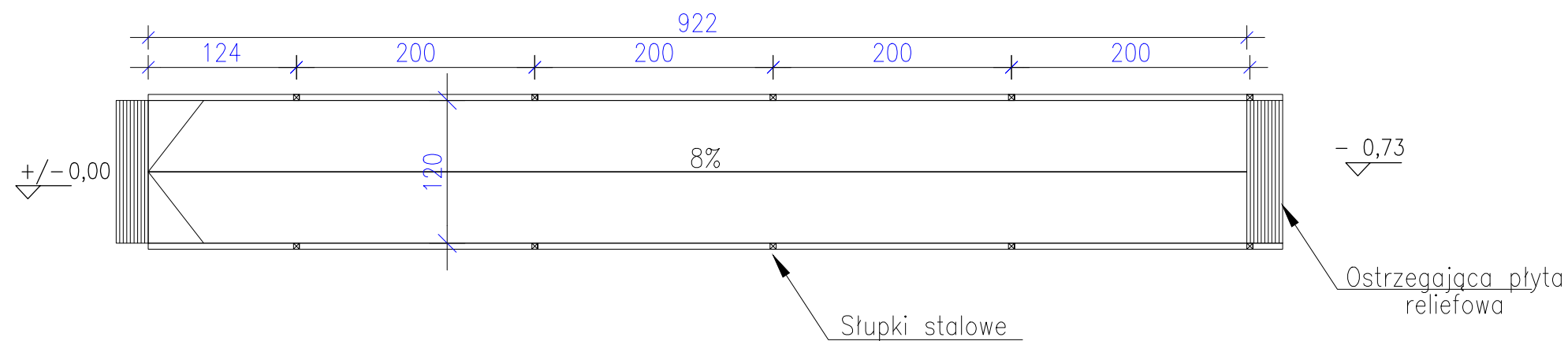
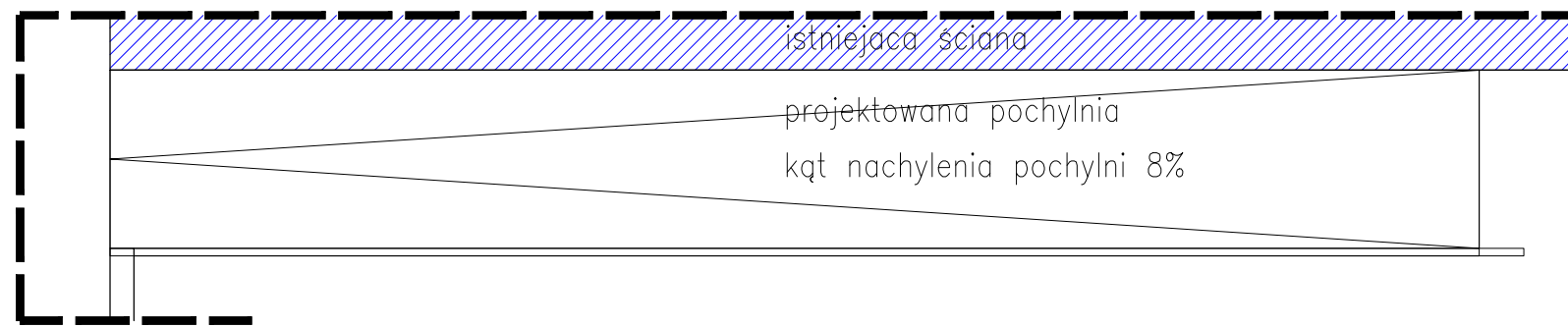
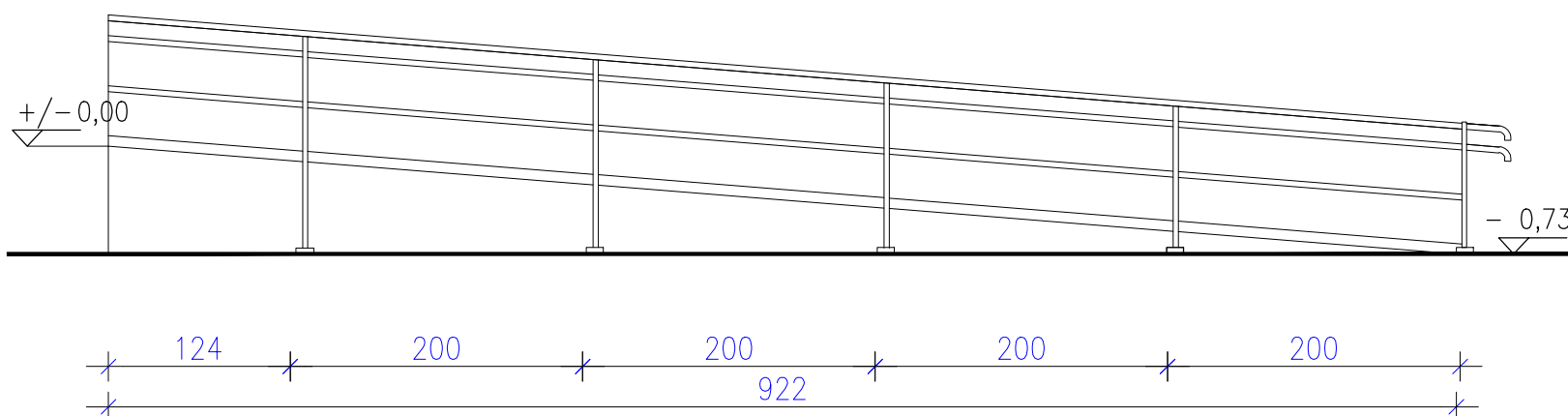


POCHYLNIA O KONSTRUKCJI STALOWEJ  
DLA OSÓB NIEPEŁNOSPRAWNYCH 1:50.



Uwaga:

- w trakcie wykonawstwa sprawdzić nośność stropu pod projektowanymi słupkami.
- cała konstrukcja pochylni cynkowana ogniowo, część jezdna wypełniona antypoślizgową kratą ażurową, poręcze ze stali nierdzewnej, satynowe.



<b>PRONASAN</b>		SIEDZIBA FIRMY: UL. SPYCHAŁSKIEGO 13 45-706 OPOLE TEL.	
FAZA INWESTYCJI	PROJEKT WIELOBRANŻOWY BUDOWLANO-WYKONAWCZY		
NAZWA INWESTYCJI	MODERNIZACJA POMIESZCZEŃ SANITARNYCH Z DOSTOSOWANIEM DLA DZIECI NIEPEŁNOSPRAWNYCH W ZESPOLE SZKOLNO- PRZEDSZKOLNYM PRZY UL. SZKOLNEJ W PRUDNIKU.		
ADRES INWESTYCJI	PRUDNIK UL. SZKOLNA 12 DZ. NR 438/169 OBRĘB 0114		
INWESTOR:	GMINA PRUDNIK 48-200 PRUDNIK, UL. KOŚCIUSZKI 3		
PROJEKTANT- ARCHITEKTURA:	mgr inż. arch. Ewelina Grot upr. nr 09/OPOKK/2011		
PROJEKTANT- BRANŻA SANITARNA:	mgr inż. Paweł Sylwestrzak upr. nr OPL/1277/PBS/16		
NAZWA RYS.	POCHYLNIA		
SKALA:	1:50 (A3)	DATA:	08.05.2019 r.
BRANŻA:	ARCH.	NR RYS.:	A-6