

# **SPECYFIKACJE TECHNICZNE**

**Obiekt: Droga lokalna – ulica Azaliowa  
z częścią ulicy Akacjowej**

**Adres: 48-20 Prudnik, ul. Azaliowa i ul. Akacjowa**  
działki nr: dz. nr 14/4, 930/3, 853/3, 739/3, 738/3

**Zamawiający: Gmina Prudnik**  
ul. Kościuszki 3  
48-200 Prudnik

Nazwa zadania nadana przez zamawiającego:

**Budowa drogi oraz instalacji oświetleniowej  
i kanalizacji deszczowej ulicy Azaliowej**

**Opracował: PRONABUD**  
**Jerzy Sylwestrzak**  
ul. Wybickiego 13  
48-200 Prudnik

## **Wykaz załączonych specyfikacji technicznych:**

1. WM- 00.00.00 WYMAGANIA OGÓLNE
2. D-01.01.01 ODTWORZENIE TRASY I PUNKTÓW  
WYSOKOŚCIOWYCH
3. D-02.01.01 ROBOTY PRZYGOTOWAWCZE  
ZDJĘCIE WARSTWY HUMUSU I/LUB DARNINY
4. D-04.04.02 PODBUDOWA Z KRUSZYW
5. D-04.07.01 WYRÓWNANIE PODBUDOWY
6. D-04.01.01 KORYTO WRAZ Z PROFILOWANIEM  
I ZAGĘSZCZENIEM PODŁOŻA
7. D-04.02.01 WARSTWY ODSĄCZAJĄCE I ODCINAJĄCE
8. D-03.02.01 REGULACJA PIONOWA STUDZIENEK I ZAWORÓW
9. D-06.03.01 ŚCINANIE I UZUPEŁNIANIE POBOCZY
10. D-08.05.01 ŚCIEKI Z PREFABRYKOWANYCH ELEMENTÓW  
BETONOWYCH
11. D-08.01.01 USTAWIENIE KRAWĘŻNIKÓW
12. D-09.01.01 HUMUSOWANIE I OBSIEW MIESZANKĄ TRAW
13. D-05.03.23 NAWIERZCHNIA Z BETONOWEJ KOSTKI  
BRUKOWEJ DLA DRÓG I ULIC LOKALNYCH  
ORAZ WJAZDÓW I CHODNIKÓW
14. D-03.02.02 KANALIZACJA DESZCZOWA
15. D-02.00.00 ROBOTY ZIEMNE
16. E-05.00.00 INSTALACJA OŚWIETLENIOWA

# **SPECYFIKACJA TECHNICZNA**

**W - M - 00.00.00**

**WYMAGANIA OGÓLNE**

## **1. WSTĘP**

### **1.1. Przedmiot ST**

Przedmiotem niniejszej specyfikacji technicznej (ST) są wymagania ogólne dotyczące wykonania i odbioru robót drogowych budowy drogi gminnej – ulicy Azaliowej i części ul. Akacjowej w Prudniku.

### **1.2. Zakres stosowania ST**

Specyfikacja techniczna jest stosowana jako dokument przetargowy i kontraktowy przy zleceniu i realizacji robót drogowych.

### **1.3. Zakres robót objętych ST**

Ustalenia zawarte w niniejszej specyfikacji obejmują wymagania ogólne, wspólne dla robót objętych specyfikacjami technicznymi, dla poszczególnych asortymentów robót.

### **1.4. Określenia podstawowe**

Użyte w ST wymienione poniżej określenia należy rozumieć w każdym przypadku następująco:

**1.4.1.** Budowla drogowa - obiekt budowlany, nie będący budynkiem, stanowiący całość techniczno-użytkową (droga) albo jego część stanowiącą odrębny element konstrukcyjny lub technologiczny (obiekt mostowy, korpus ziemny, węzeł).

**1.4.2.** Droga - wydzielony pas terenu przeznaczony do ruchu lub postoju pojazdów oraz ruchu pieszych wraz z wszelkimi urządzeniami technicznymi związanymi z prowadzeniem i zabezpieczeniem ruchu.

**1.4.3.** Dziennik budowy – zeszyt z ponumerowanymi stronami, opatrzony pieczęcią organu wydającego, wydany zgodnie z obowiązującymi przepisami, stanowiący urzędowy dokument przebiegu robót budowlanych, służący do notowania zdarzeń i okoliczności zachodzących w toku wykonywania robót, rejestrowania dokonywanych odbiorów robót, przekazywania poleceń i innej korespondencji technicznej pomiędzy Inwestorem - Inspektorem Nadzoru a Wykonawcą – Kierownikiem Budowy oraz Projektantem.

**1.4.4.** Inspektor nadzoru – osoba wymieniona w danych kontraktowych (wyznaczona przez Zamawiającego, o której wyznaczeniu poinformowany jest Wykonawca), odpowiedzialna za nadzorowanie robót i administrowanie realizacją kontraktu.

**1.4.5.** Jezdnia - część korony drogi przeznaczona do ruchu pojazdów.

**1.4.6.** Kierownik budowy - osoba wyznaczona przez Wykonawcę, upoważniona do kierowania robotami i do występowania w jego imieniu w sprawach realizacji kontraktu.

**1.4.7.** Korona drogi - jezdnia (jezdnie) z pobocznymi lub chodnikami, zatokami, pasami awaryjnego postoju i pasami dzielącymi jezdnie.

**1.4.8.** Konstrukcja nawierzchni - układ warstw nawierzchni wraz ze sposobem ich połączenia.

**1.4.9.** Korpus drogowy - nasyp lub ta część wykopu, która jest ograniczona koroną drogi i skarpami rowów.

**1.4.10.** Koryto - element uformowany w korpusie drogowym w celu ułożenia w nim konstrukcji nawierzchni.

**1.4.11.** Książka obmiarów - akceptowany przez Inżyniera zeszyt z ponumerowanymi stronami, służący do wpisywania przez Wykonawcę obmiaru dokonywanych robót w formie wycieczek, szkiców i ew. dodatkowych załączników. Wpisy w książce obmiarów podlegają potwierdzeniu przez Inspektora.

**1.4.12.** Laboratorium - drogowe lub inne laboratorium badawcze, zaakceptowane przez Zamawiającego, niezbędne do przeprowadzenia wszelkich badań i prób związanych z oceną jakości materiałów oraz robót.

**1.4.13.** Materiały - wszelkie tworzywa niezbędne do wykonania robót, zgodne z dokumentacją projektową i specyfikacjami technicznymi, zaakceptowane przez Inspektora Nadzoru.

**1.4.14.** Nawierzchnia - warstwa lub zespół warstw służących do przyjmowania i rozkładania obciążeń od ruchu na podłoże gruntowe i zapewniających dogodny warunki dla ruchu.

a) Warstwa ścieralna - górna warstwa nawierzchni poddana bezpośrednio oddziaływaniu ruchu i czynników atmosferycznych.

- b) Warstwa wiążąca - warstwa znajdująca się między warstwą ścierną a podbudową, zapewniająca lepsze rozłożenie naprężeń w nawierzchni i przekazywanie ich na podbudowę.
- c) Podbudowa - dolna część nawierzchni służąca do przenoszenia obciążeń od ruchu na podłoże. Podbudowa może składać się z podbudowy zasadniczej i podbudowy pomocniczej.

**1.4.15.** Niweleta - wysokościowe i geometryczne rozwinięcie na płaszczyźnie pionowego przekroju w osi drogi lub obiektu mostowego.

**1.4.16.** Odpowiednia (bliska) zgodność - zgodność wykonywanych robót z dopuszczonymi tolerancjami, a jeśli przedział tolerancji nie został określony - z przeciętnymi tolerancjami, przyjmowanymi zwyczajowo dla danego rodzaju robót budowlanych.

**1.4.17.** Pas drogowy - wydzielony liniami granicznymi pas terenu przeznaczony do umieszczania w nim drogi i związanych z nią urządzeń oraz drzew i krzewów. Pas drogowy może również obejmować teren przewidziany do rozbudowy drogi i budowy urządzeń chroniących ludzi i środowisko przed uciążliwościami powodowanymi przez ruch na drodze.

**1.4.18.** Pobocze - część korony drogi przeznaczona do chwilowego postoju pojazdów, umieszczenia urządzeń organizacji i bezpieczeństwa ruchu oraz do ruchu pieszych, służąca jednocześnie do bocznego oparcia konstrukcji nawierzchni.

**1.4.19.** Polecenie Inspektora Nadzoru - wszelkie polecenia przekazane Wykonawcy przez Inspektora Nadzoru, w formie pisemnej, dotyczące sposobu realizacji robót lub innych spraw związanych z prowadzeniem budowy..

**1.4.20.** Przepust – budowla o przekroju poprzecznym zamkniętym, przeznaczona do przeprowadzenia ciekłu, szlaku wędrówek zwierząt dziko żyjących lub urządzeń technicznych przez korpus drogowy.

**1.4.21.** Przetargowa dokumentacja - część dokumentacji, która wskazuje lokalizację, charakterystykę i wymiary obiektu będącego przedmiotem robót..

**1.4.22.** Ślepy kosztorys - wykaz robót z podaniem ich ilości (przedmiarem) w kolejności technologicznej ich wykonania.

**1.4.23.** Teren budowy - teren udostępniony przez Zamawiającego dla wykonania na nim robót oraz inne miejsca wymienione w kontrakcie jako tworzące część terenu budowy..

## **1.5. Ogólne wymagania dotyczące robót**

Wykonawca jest odpowiedzialny za jakość wykonanych robót, bezpieczeństwo wszelkich czynności na terenie budowy, metody użyte przy budowie oraz za ich zgodność z dokumentacją, SST i poleceniami Inspektora Nadzoru.

### **1.5.1. Przekazanie terenu budowy**

Zamawiający w terminie określonym w dokumentach kontraktowych przekazuje Wykonawcy teren budowy wraz ze wszystkimi wymaganymi uzgodnieniami prawnymi i administracyjnymi, dziennik budowy oraz jeden egzemplarz SST.

Na Wykonawcy spoczywa odpowiedzialność za ochronę przekazanych mu punktów pomiarowych do chwili odbioru ostatecznego robót. Uszkodzone lub zniszczone znaki geodezyjne Wykonawca odtworzy i utrwali na własny koszt.

### **1.5.2. Zgodność robót z dokumentacją i SST**

Dokumentacja, SST i wszystkie dodatkowe dokumenty przekazane Wykonawcy przez Inspektora Nadzoru stanowią część umowy, a wymagania określone w choćby jednym z nich są obowiązujące dla Wykonawcy tak jakby zawarte były w całej dokumentacji.

Wykonawca nie może wykorzystywać błędów lub opuszczeń w dokumentach kontraktowych, a o ich wykryciu winien natychmiast powiadomić Inspektora Nadzoru, który podejmie decyzję o wprowadzeniu odpowiednich zmian i poprawek.

Wszystkie wykonane roboty i dostarczone materiały będą zgodne z SST.

Dane określone w dokumentacji i w SST będą uważane za wartości docelowe, od których dopuszczalne są odchylenia w ramach określonego przedziału tolerancji. Cechy materiałów i elementów budowli muszą

wykazywać zgodność z określonymi wymaganiami, a rozrzuty tych cech nie mogą przekraczać dopuszczalnego przedziału tolerancji.

W przypadku, gdy materiały lub roboty nie będą w pełni zgodne z dokumentacją lub SST i wpłynie to na niezadowalającą jakość elementu budowli, to takie materiały zostaną zastąpione innymi, a elementy budowli rozebrane i wykonane ponownie na koszt Wykonawcy.

### **1.5.3. Zabezpieczenie terenu budowy**

Wykonawca jest zobowiązany do utrzymania ruchu publicznego oraz utrzymania istniejących obiektów na terenie budowy, w okresie trwania realizacji kontraktu, aż do zakończenia i odbioru ostatecznego robót.

Przed przystąpieniem do robót Wykonawca przedstawi Inspektorowi Nadzoru uzgodniony z odpowiednim zarządem drogi i organem zarządzającym ruchem, projekt organizacji ruchu i zabezpieczenia robót w okresie trwania budowy. W zależności od potrzeb i postępu robót projekt organizacji ruchu powinien być na bieżąco aktualizowany przez Wykonawcę. Każda zmiana, w stosunku do zatwierdzonego projektu organizacji ruchu, wymaga każdorazowo ponownego zatwierdzenia projektu.

W czasie wykonywania robót Wykonawca dostarczy, zainstaluje i będzie obsługiwał wszystkie tymczasowe urządzenia zabezpieczające takie jak: zapory, światła ostrzegawcze, sygnały, itp., zapewniając w ten sposób bezpieczeństwo pojazdów i pieszych.

Wykonawca zapewni stałe warunki widoczności w dzień i w nocy tych zapór i znaków, dla których jest to nieodzowne ze względów bezpieczeństwa.

Wszystkie znaki, zapory i inne urządzenia zabezpieczające będą akceptowane przez Inspektora.

Koszt zabezpieczenia terenu budowy nie podlega odrębnej zapłacie i przyjmuje się, że jest włączony w cenę kontraktową.

### **1.5.4. Ochrona środowiska w czasie wykonywania robót**

Wykonawca ma obowiązek znać i stosować w czasie prowadzenia robót wszelkie przepisy dotyczące ochrony środowiska naturalnego.

### **1.5.5. Ochrona przeciwpożarowa**

Wykonawca będzie przestrzegać przepisy ochrony przeciwpożarowej.

### **1.5.6. Materiały szkodliwe dla otoczenia**

Materiały, które w sposób trwały są szkodliwe dla otoczenia, nie będą dopuszczone do użycia.

### **1.5.7. Ochrona własności publicznej i prywatnej**

Wykonawca odpowiada za ochronę instalacji na powierzchni ziemi i za urządzenia podziemne, takie jak rurociągi, kable itp. oraz uzyska od odpowiednich władz będących właścicielami tych urządzeń potwierdzenie informacji dostarczonych mu przez Zamawiającego w ramach planu ich lokalizacji. Wykonawca zapewni właściwe oznaczenie i zabezpieczenie przed uszkodzeniem tych instalacji i urządzeń w czasie trwania budowy.

### **1.5.8. Bezpieczeństwo i higiena pracy**

Podczas realizacji robót Wykonawca będzie przestrzegać przepisów dotyczących bezpieczeństwa i higieny pracy. Wykonawca przygotuje i będzie realizował roboty zgodnie z planem bezpieczeństwa i ochrony zdrowia.

### **1.5.9. Ochrona i utrzymanie robót**

**Wykonawca będzie odpowiadał za ochronę robót i za wszelkie materiały i urządzenia używane do robót od daty rozpoczęcia do daty wydania potwierdzenia zakończenia robót przez inspektora nadzoru.**

Wykonawca będzie utrzymywać roboty do czasu odbioru ostatecznego. Utrzymanie powinno być prowadzone w taki sposób, aby budowla drogowa lub jej elementy były w zadowalającym stanie przez cały czas, do momentu odbioru ostatecznego.

### **1.5.10. Stosowanie się do prawa i innych przepisów**

Wykonawca zobowiązany jest znać wszystkie zarządzenia wydane przez władze centralne i miejscowe oraz inne przepisy, regulaminy i wytyczne, które są w jakikolwiek sposób związane z wykonywanymi robotami i będzie w pełni odpowiedzialny za przestrzeganie tych postanowień podczas prowadzenia robót.

## **2. MATERIAŁY**

### **2.1. Źródła uzyskania materiałów**

Co najmniej na dwa tygodnie przed zaplanowanym wykorzystaniem jakichkolwiek materiałów przeznaczonych do robót, Wykonawca przedstawi Inspektorowi do zatwierdzenia, szczegółowe informacje dotyczące proponowanego źródła wytwarzania, zamawiania lub wydobywania tych materiałów jak również odpowiednie świadectwa badań laboratoryjnych oraz próbki materiałów.

Zatwierdzenie partii materiałów z danego źródła nie oznacza automatycznie, że wszelkie materiały z danego źródła uzyskają zatwierdzenie.

Wykonawca zobowiązany jest do prowadzenia badań w celu wykazania, że materiały uzyskane z dopuszczonego źródła w sposób ciągły spełniają wymagania SST w czasie realizacji robót.

### **2.2. Materiały nie odpowiadające wymaganiom**

Materiały nie odpowiadające wymaganiom zostaną przez Wykonawcę wywiezione z terenu budowy i złożone w miejscu wskazanym przez Inspektora. Jeśli Inspektor zezwoli Wykonawcy na użycie tych materiałów do innych robót, niż te dla których zostały zakupione, to koszt tych materiałów zostanie odpowiednio przewartościowany (skorygowany) przez Inspektora.

Każdy rodzaj robót, w którym znajdują się nie zbadane i nie zaakceptowane materiały, Wykonawca wykonuje na własne ryzyko, licząc się z jego nieprzyjęciem, usunięciem i niezapłaceniem

### **2.3. Wariantowe stosowanie materiałów**

Jeśli dokumentacja SST przewidują możliwość wariantowego zastosowania rodzaju materiału w wykonywanych robotach, Wykonawca powiadomi Inspektora nadzoru o swoim zamiarze co najmniej 2 tygodnie przed użyciem tego materiału, albo w okresie dłuższym, jeśli będzie to potrzebne z uwagi na wykonanie badań wymaganych przez Inspektora. Wybrany i zaakceptowany rodzaj materiału nie może być później zmieniany bez zgody Inspektora.

### **2.4. Przechowywanie i składowanie materiałów**

Wykonawca zapewni, aby tymczasowo składowane materiały, do czasu gdy będą one użyte do robót, były zabezpieczone przed zanieczyszczeniami, zachowały swoją jakość i właściwości i były dostępne do kontroli przez Inspektora.

Miejsca czasowego składowania materiałów będą zlokalizowane w obrębie terenu budowy w miejscach uzgodnionych z Inspektorem lub poza terenem budowy w miejscach zorganizowanych przez Wykonawcę i zaakceptowanych przez Inspektora.

### **2.5. Inspekcja wytwórni materiałów**

Wytwornie materiałów mogą być okresowo kontrolowane przez Inspektora w celu sprawdzenia zgodności stosowanych metod produkcji z wymaganiami. Próbkę materiałów mogą być pobierane w celu sprawdzenia ich właściwości. Wyniki tych kontroli będą stanowić podstawę do akceptacji określonej partii materiałów pod względem jakości.

W przypadku, gdy Inspektor nadzoru będzie przeprowadzał inspekcję wytwórni, muszą być spełnione następujące warunki:

- a) Inspektor będzie miał zapewnioną współpracę i pomoc Wykonawcy oraz producenta materiałów w czasie przeprowadzania inspekcji,
- b) Inspektor będzie miał wolny dostęp, w dowolnym czasie, do tych części wytwórni, gdzie odbywa się produkcja materiałów przeznaczonych do realizacji robót,
- c) Jeżeli produkcja odbywa się w miejscu nie należącym do Wykonawcy, Wykonawca uzyska dla Inspektora zezwolenie dla przeprowadzenia inspekcji i badań w tych miejscach.

### **3. SPRZĘT**

Wykonawca jest zobowiązany do używania jedynie takiego sprzętu, który nie spowoduje niekorzystnego wpływu na jakość wykonywanych robót. Sprzęt używany do robót powinien być zgodny z ofertą Wykonawcy i powinien odpowiadać pod względem typów i ilości wskazaniom zawartym w SST lub projekcie organizacji robót, zaakceptowanym przez Inspektora; w przypadku braku ustaleń w wymienionych wyżej dokumentach, sprzęt powinien być uzgodniony i zaakceptowany przez Inspektora.

Liczba i wydajność sprzętu powinny gwarantować przeprowadzenie robót, zgodnie z zasadami określonymi w dokumentacji, SST i wskazaniach Inspektora.

### **4. TRANSPORT**

Wykonawca jest zobowiązany do stosowania jedynie takich środków transportu, które nie wpłyną niekorzystnie na jakość wykonywanych robót i właściwości przewożonych materiałów.

Liczba środków transportu powinna zapewniać prowadzenie robót zgodnie z zasadami określonymi w dokumentacji, SST i wskazaniach Inżyniera, w terminie przewidzianym umową.

### **5. WYKONANIE ROBÓT**

Wykonawca jest odpowiedzialny za prowadzenie robót zgodnie z warunkami umowy oraz za jakość zastosowanych materiałów i wykonywanych robót, za ich zgodność z dokumentacją, wymaganiami SST, projektem organizacji ruchu opracowanym przez Wykonawcę oraz poleceniami Inspektora.

Wykonawca jest odpowiedzialny za stosowane metody wykonywania robót.

Wykonawca jest odpowiedzialny za dokładne wytyczenie w planie i wyznaczenie wysokości wszystkich elementów robót zgodnie z wymiarami i rzędnymi określonymi w dokumentacji lub przekazanymi na piśmie przez Inspektora.

Błędy popełnione przez Wykonawcę w wytyczeniu i wyznaczaniu robót zostaną, usunięte przez Wykonawcę na własny koszt, z wyjątkiem, kiedy dany błąd okaże się skutkiem błędu zawartego w danych dostarczonych Wykonawcy na piśmie przez Inspektora.

Sprawdzenie wytyczenia robót lub wyznaczenia wysokości przez Inspektora nie zwalnia Wykonawcy od odpowiedzialności za ich dokładność.

Decyzje Inspektora Nadzoru dotyczące akceptacji lub odrzucenia materiałów i elementów robót będą oparte na wymaganiach określonych w dokumentach umowy, dokumentacji i w SST, a także w normach i wytycznych. Przy podejmowaniu decyzji Inspektora uwzględni wyniki badań materiałów i robót, rozrzuty normalnie występujące przy produkcji i przy badaniach materiałów, doświadczenia z przeszłości, wyniki badań naukowych oraz inne czy Inspektora nie wpływające na rozważaną kwestię.

Polecenia Inspektora powinny być wykonywane przez Wykonawcę w czasie określonym przez Inżyniera, pod groźbą zatrzymania robót. Skutki finansowe z tego tytułu poniesie Wykonawca.

### **6. KONTROLA JAKOŚCI ROBÓT**

#### **6.1. Zasady kontroli jakości robót**

Celem kontroli robót będzie takie sterowanie ich przygotowaniem i wykonaniem, aby osiągnąć założoną jakość robót.

Wykonawca jest odpowiedzialny za pełną kontrolę robót i jakości materiałów. Wykonawca zapewni odpowiedni system kontroli, włączając personel, laboratorium, sprzęt, zaopatrzenie i wszystkie urządzenia niezbędne do pobierania próbek i badań materiałów oraz robót.

Przed zatwierdzeniem systemu kontroli Inżynier może zażądać od Wykonawcy przeprowadzenia badań w celu zademonstrowania, że poziom ich wykonywania jest zadowalający.

Wykonawca będzie przeprowadzać pomiary i badania materiałów oraz robót z częstotliwością zapewniającą stwierdzenie, że roboty wykonano zgodnie z wymaganiami zawartymi w dokumentacji i SST

Minimalne wymagania co do zakresu badań i ich częstotliwość są określone w SST, normach i wytycznych. W przypadku, gdy nie zostały one tam określone, Inspektor ustali jaki zakres kontroli jest konieczny, aby zapewnić wykonanie robót zgodnie z umową.



Wykonawca dostarczy Inspektorowi świadectwa, że wszystkie stosowane urządzenia i sprzęt badawczy posiadają ważną legalizację, zostały prawidłowo wykalibrowane i odpowiadają wymaganiom norm określających procedury badań.

Inspektor Nadzoru będzie mieć nieograniczony dostęp do pomieszczeń laboratoryjnych, w celu ich inspekcji.

Inspektor będzie przekazywać Wykonawcy pisemne informacje o jakichkolwiek niedociągnięciach dotyczących urządzeń laboratoryjnych, sprzętu, zaopatrzenia laboratorium, pracy personelu lub metod badawczych. Jeżeli niedociągnięcia te będą tak poważne, że mogą wpłynąć ujemnie na wyniki badań, Inspektor natychmiast wstrzyma użycie do robót badanych materiałów i dopuści je do użycia dopiero wtedy, gdy niedociągnięcia w pracy laboratorium Wykonawcy zostaną usunięte i stwierdzona zostanie odpowiednia jakość tych materiałów.

Wszystkie koszty związane z organizowaniem i prowadzeniem badań materiałów ponosi Wykonawca.

## **6.2. Pobieranie próbek**

Próbki będą pobierane losowo. Zaleca się stosowanie statystycznych metod pobierania próbek, opartych na zasadzie, że wszystkie jednostkowe elementy produkcji mogą być z jednakowym prawdopodobieństwem wytypowane do badań.

Inspektor nadzoru będzie mieć zapewnioną możliwość udziału w pobieraniu próbek.

Pojemniki do pobierania próbek będą dostarczone przez Wykonawcę i zatwierdzone przez Inspektora. Próbki dostarczone przez Wykonawcę do badań wykonywanych przez Inspektora będą odpowiednio opisane i oznakowane, w sposób zaakceptowany przez Inspektora.

Na zlecenie Inspektora Wykonawca będzie przeprowadzać dodatkowe badania tych materiałów, które budzą wątpliwości co do jakości, o ile kwestionowane materiały nie zostaną przez Wykonawcę usunięte lub ulepszone z własnej woli. Koszty tych dodatkowych badań pokrywa Wykonawca tylko w przypadku stwierdzenia usterek; w przeciwnym przypadku koszty te pokrywa Zamawiający.

## **6.3. Badania i pomiary**

Wszystkie badania i pomiary będą przeprowadzone zgodnie z wymaganiami norm. W przypadku, gdy normy nie obejmują jakiegokolwiek badania wymaganego w SST, stosować można wytyczne krajowe, albo inne procedury, zaakceptowane przez Inspektora.

Przed przystąpieniem do pomiarów lub badań, Wykonawca powiadomi Inspektora o rodzaju, miejscu i terminie pomiaru lub badania. Po wykonaniu pomiaru lub badania, Wykonawca przedstawi na piśmie ich wyniki do akceptacji Inspektora.

## **6.4. Raporty z badań**

Wykonawca będzie przekazywać Inspektorowi kopie raportów z wynikami badań jak najszybciej, nie później jednak niż w terminie określonym w programie zapewnienia jakości.

Wyniki badań (kopie) będą przekazywane Inspektorowi na formularzach według dostarczonego przez niego wzoru lub innych, przez niego zaakceptowanych.

## **6.5. Badania prowadzone przez Inspektora Nadzoru**

Inspektor jest uprawniony do dokonywania kontroli, pobierania próbek i badania materiałów w miejscu ich wytwarzania/pozyskiwania, a Wykonawca i producent materiałów powinien udzielić mu niezbędnej pomocy.

Inspektor, dokonując weryfikacji systemu kontroli robót prowadzonego przez Wykonawcę, poprzez między innymi swoje badania, będzie oceniać zgodność materiałów i robót z wymaganiami SST na podstawie wyników własnych badań kontrolnych jak i wyników badań dostarczonych przez Wykonawcę.

Inspektor powinien pobierać próbki materiałów i prowadzić badania niezależnie od Wykonawcy, na swój koszt. Jeżeli wyniki tych badań wykażą, że raporty Wykonawcy są niewiarygodne, to Inspektor oprze się wyłącznie na własnych badaniach przy ocenie zgodności materiałów i robót z dokumentacją i SST. Może również zlecić, sam lub poprzez Wykonawcę, przeprowadzenie powtórnych lub dodatkowych badań niezależnemu laboratorium. W takim przypadku całkowite koszty powtórnych lub dodatkowych badań i pobierania próbek poniesione zostaną przez Wykonawcę.

## **6.6. Certyfikaty i deklaracje**

Inspektor może dopuścić do użycia tylko te materiały, które posiadają:

1. certyfikat na znak bezpieczeństwa wykazujący, że zapewniono zgodność z kryteriami technicznymi określonymi na podstawie odpowiednich norm, aprobat technicznych oraz właściwych przepisów i dokumentów technicznych,
2. deklarację zgodności lub certyfikat zgodności z:
  - odpowiednią normą lub

– aprobatą techniczną, w przypadku wyrobów, dla których nie ustanowiono normy, jeżeli nie są objęte certyfikacją określoną w pkt 1 i które spełniają wymogi SST.

W przypadku materiałów, dla których ww. dokumenty są wymagane przez ST, każda partia dostarczona do robót będzie posiadać te dokumenty, określające w sposób jednoznaczny jej cechy.

Produkty przemysłowe muszą posiadać ww. dokumenty wydane przez producenta, a w razie potrzeby poparte wynikami badań wykonanych przez niego. Kopie wyników tych badań będą dostarczone przez Wykonawcę Inspektorowi.

Jakiegokolwiek materiały, które nie spełniają tych wymagań będą odrzucone.

## **6.7. Dokumenty budowy**

### **(1) Dziennik budowy**

Dziennik budowy jest wymaganym dokumentem prawnym obowiązującym Zamawiającego i Wykonawcę w okresie od przekazania Wykonawcy terenu budowy do końca okresu gwarancyjnego. Odpowiedzialność za prowadzenie dziennika budowy zgodnie z obowiązującymi przepisami [2] spoczywa na Wykonawcy.

Do dziennika budowy należy wpisywać w szczególności:

- datę przekazania Wykonawcy terenu budowy,
- datę przekazania przez Zamawiającego dokumentacji projektowej,
- terminy rozpoczęcia i zakończenia poszczególnych elementów robót,
- przebieg robót, trudności i przeszkody w ich prowadzeniu, okresy i przyczyny przerw w robotach,
- uwagi i polecenia Inspektora Nadzoru,
- daty zarządzenia wstrzymania robót, z podaniem powodu,
- zgłoszenia i daty odbiorów robót zanikających i ulegających zakryciu, częściowych i ostatecznych odbiorów robót,
- wyjaśnienia, uwagi i propozycje Wykonawcy,
- stan pogody i temperaturę powietrza w okresie wykonywania robót podlegających ograniczeniom lub wymaganiom szczególnym w związku z warunkami klimatycznymi,
- zgodność rzeczywistych warunków geotechnicznych z ich opisem w dokumentacji,
- dane dotyczące czynności geodezyjnych (pomiarowych) dokonywanych przed i w trakcie wykonywania robót,
- dane dotyczące sposobu wykonywania zabezpieczenia robót,
- dane dotyczące jakości materiałów, pobierania próbek oraz wyniki przeprowadzonych badań z podaniem, kto je przeprowadzał,
- wyniki prób poszczególnych elementów budowli z podaniem, kto je przeprowadzał,
- inne istotne informacje o przebiegu robót.

Propozycje, uwagi i wyjaśnienia Wykonawcy, wpisane do dziennika budowy będą przedłożone Inspektorowi do ustosunkowania się.

Decyzje Inspektora wpisane do dziennika budowy Wykonawca podpisuje z zaznaczeniem ich przyjęcia lub zajęciem stanowiska.

### **(2) Książka obmiarów**

Książka obmiarów stanowi dokument pozwalający na rozliczenie faktycznego postępu każdego z elementów robót. Obmiary wykonanych robót przeprowadza się w sposób ciągły w jednostkach przyjętych w kosztorysie i wpisuje do książki obmiarów.

### **(3) Dokumenty laboratoryjne**

Dzienniki laboratoryjne, deklaracje zgodności lub certyfikaty zgodności materiałów, orzeczenia o jakości materiałów, recepty robocze i kontrolne wyniki badań Wykonawcy będą gromadzone w formie uzgodnionej w programie zapewnienia jakości. Dokumenty te stanowią załączniki do odbioru robót. Winny być udostępnione na każde życzenie Inspektora.

### **(4) Pozostałe dokumenty budowy**

Do dokumentów budowy zalicza się, oprócz wymienionych w punktach (1) - (3) następujące dokumenty:

- a) pozwolenie na realizację zadania budowlanego (zgłoszenie),
- b) protokoły przekazania terenu budowy,
- c) protokoły odbioru robót,
- d) protokoły z narad i ustaleń,

e) korespondencję na budowie.

#### (5) Przechowywanie dokumentów budowy

Dokumenty budowy będą przechowywane na terenie budowy w miejscu odpowiednio zabezpieczonym.

Zaginięcie któregokolwiek z dokumentów budowy spowoduje jego natychmiastowe odtworzenie w formie przewidzianej prawem.

Wszelkie dokumenty budowy będą zawsze dostępne dla Inżyniera i przedstawiane do wglądu na życzenie Zamawiającego.

## **7. OBMIAR ROBÓT**

### **7.1. Ogólne zasady obmiaru robót**

Obmiar robót będzie określać faktyczny zakres wykonywanych robót zgodnie z dokumentacją i ST, w jednostkach ustalonych w kosztorysie.

Obmiaru robót dokonuje Wykonawca po pisemnym powiadomieniu Inspektora o zakresie obmierzanych robót i terminie obmiaru, co najmniej na 3 dni przed tym terminem.

Wyniki obmiaru będą wpisane do książki obmiarów.

Jakikolwiek błąd lub przeoczenie (opuszczenie) w ilościach podanych w ślepym kosztorysie lub gdzie indziej w SST nie zwalnia Wykonawcy od obowiązku ukończenia wszystkich robót. Błędne dane zostaną poprawione wg instrukcji Inspektora na piśmie.

### **7.2. Zasady określania ilości robót i materiałów**

Długości i odległości pomiędzy wyszczególnionymi punktami skrajnymi będą obmierzone poziomo wzdłuż linii osiowej.

Jeśli SST właściwe dla danych robót nie wymagają tego inaczej, objętości będą wyliczone w  $m^3$  jako długość pomnożona przez średni przekrój.

Ilości, które mają być obmierzone wagowo, będą wazone w tonach lub kilogramach zgodnie z wymaganiami SST.

### **7.3. Urządzenia i sprzęt pomiarowy**

Wszystkie urządzenia i sprzęt pomiarowy, stosowany w czasie obmiaru robót będą zaakceptowane przez Inspektora.

Urządzenia i sprzęt pomiarowy zostaną dostarczone przez Wykonawcę. Jeżeli urządzenia te lub sprzęt wymagają badań atestujących to Wykonawca będzie posiadać ważne świadectwa legalizacji.

Wszystkie urządzenia pomiarowe będą przez Wykonawcę utrzymywane w dobrym stanie, w całym okresie trwania robót.

### **7.4. Wagi i zasady ważenia**

Wykonawca dostarczy i zainstaluje urządzenia wagowe odpowiadające odnośnym wymaganiom SST Będzie utrzymywać to wyposażenie zapewniając w sposób ciągły zachowanie dokładności wg norm zatwierdzonych przez Inspektora.

### **7.5. Czas przeprowadzenia obmiaru**

Obmiary będą przeprowadzone przed częściowym lub ostatecznym odbiorem odcinków robót, a także w przypadku występowania dłuższej przerwy w robotach.

Obmiar robót zanikających przeprowadza się w czasie ich wykonywania.

Obmiar robót podlegających zakryciu przeprowadza się przed ich zakryciem.

Roboty pomiarowe do obmiaru oraz nieodzowne obliczenia będą wykonane w sposób zrozumiały i jednoznaczny.

Wymiary skomplikowanych powierzchni lub objętości będą uzupełnione odpowiednimi szkicami umieszczonymi na karcie książki obmiarów. W razie braku miejsca szkice mogą być dołączone w formie oddzielnego załącznika do książki obmiarów, którego wzór zostanie uzgodniony z Inspektorem.

## **8. ODBIÓR ROBÓT**

### **8.1. Rodzaje odbiorów robót**

W zależności od ustaleń odpowiednich SST, roboty podlegają następującym etapom odbioru:

- a) odbiorowi robót zanikających i ulegających zakryciu,
- b) odbiorowi częściowemu,
- c) odbiorowi ostatecznemu,
- d) odbiorowi pogwarancyjnemu.

### **8.2. Odbiór robót zanikających i ulegających zakryciu**

Odbiór robót zanikających i ulegających zakryciu polega na finalnej ocenie ilości i jakości wykonywanych robót, które w dalszym procesie realizacji ulegną zakryciu.

Odbiór robót zanikających i ulegających zakryciu będzie dokonany w czasie umożliwiającym wykonanie ewentualnych korekt i poprawek bez hamowania ogólnego postępu robót.

Odbioru robót dokonuje Inspektor

Gotowość danej części robót do odbioru zgłasza Wykonawca wpisem do dziennika budowy i jednoczesnym powiadomieniem Inżyniera. Odbiór będzie przeprowadzony niezwłocznie, nie później jednak niż w ciągu 3 dni od daty zgłoszenia wpisem do dziennika budowy i powiadomienia o tym fakcie Inspektora.

Jakość i ilość robót ulegających zakryciu ocenia Inspektor na podstawie dokumentów zawierających komplet wyników badań laboratoryjnych i w oparciu o przeprowadzone pomiary, w konfrontacji z dokumentacją projektową, SST i uprzednimi ustaleniami.

### **8.3. Odbiór częściowy**

Odbiór częściowy polega na ocenie ilości i jakości wykonanych części robót. Odbioru częściowego robót dokonuje się wg zasad jak przy odbiorze ostatecznym robót. Odbioru robót dokonuje Inspektor.

### **8.4. Odbiór ostateczny robót**

#### **8.4.1. Zasady odbioru ostatecznego robót**

Odbiór ostateczny polega na finalnej ocenie rzeczywistego wykonania robót w odniesieniu do ich ilości, jakości i wartości.

Całkowite zakończenie robót oraz gotowość do odbioru ostatecznego będzie stwierdzona przez Wykonawcę wpisem do dziennika budowy z bezzwłocznym powiadomieniem na piśmie o tym fakcie Inspektora.

Odbiór ostateczny robót nastąpi w terminie ustalonym w dokumentach umowy, licząc od dnia potwierdzenia przez Inspektora zakończenia robót i przyjęcia dokumentów, o których mowa w punkcie 8.4.2.

Odbioru ostatecznego robót dokona komisja wyznaczona przez Zamawiającego w obecności Inspektora i Wykonawcy. Komisja odbierająca roboty dokona ich oceny jakościowej na podstawie przedłożonych dokumentów, wyników badań i pomiarów, ocenie wizualnej oraz zgodności wykonania robót z dokumentacją i SST.

W toku odbioru ostatecznego robót komisja zapozna się z realizacją ustaleń przyjętych w trakcie odbiorów robót zanikających i ulegających zakryciu, zwłaszcza w zakresie wykonania robót uzupełniających i robót poprawkowych.

W przypadkach niewykonania wyznaczonych robót poprawkowych lub robót uzupełniających w warstwie ścieralnej lub robotach wykończeniowych, komisja przerwie swoje czynności i ustali nowy termin odbioru ostatecznego.

W przypadku stwierdzenia przez komisję, że jakość wykonywanych robót w poszczególnych asortymentach nieznacznie odbiega od wymaganej dokumentacją i SST z uwzględnieniem tolerancji i nie ma większego wpływu na cechy eksploatacyjne obiektu i bezpieczeństwo ruchu, komisja dokona potrąceń, oceniając pomniejszoną wartość wykonywanych robót w stosunku do wymagań przyjętych w dokumentach umowy.

#### **8.4.2. Dokumenty do odbioru ostatecznego**

Podstawowym dokumentem do dokonania odbioru ostatecznego robót jest protokół odbioru ostatecznego robót sporządzony wg wzoru ustalonego przez Zamawiającego.

Do odbioru ostatecznego Wykonawca jest zobowiązany przygotować następujące dokumenty:

1. specyfikacje techniczne (podstawowe z dokumentów umowy i ew. uzupełniające lub zamienne),
2. recepty i ustalenia technologiczne,
3. dzienniki budowy i książki obmiarów (oryginały),

4. wyniki pomiarów kontrolnych oraz badań i oznaczeń laboratoryjnych, zgodne z SST
5. deklaracje zgodności lub certyfikaty zgodności wbudowanych materiałów zgodnie z SST
6. opinię technologiczną sporządzoną na podstawie wszystkich wyników badań i pomiarów załączonych do dokumentów odbioru, wykonanych zgodnie z SST

W przypadku, gdy wg komisji, roboty pod względem przygotowania dokumentacyjnego nie będą gotowe do odbioru ostatecznego, komisja w porozumieniu z Wykonawcą wyznaczy ponowny termin odbioru ostatecznego robót.

Wszystkie zarządzane przez komisję roboty poprawkowe lub uzupełniające będą zestawione wg wzoru ustalonego przez Zamawiającego.

Termin wykonania robót poprawkowych i robót uzupełniających wyznaczy komisja.

### **8.5. Odbiór pogwarancyjny**

Odbiór pogwarancyjny polega na ocenie wykonanych robót związanych z usunięciem wad stwierdzonych przy odbiorze ostatecznym i zaistniałych w okresie gwarancyjnym.

Odbiór pogwarancyjny będzie dokonany na podstawie oceny wizualnej obiektu z uwzględnieniem zasad opisanych w punkcie 8.4 „Odbiór ostateczny robót”.

## **9. PODSTAWA PŁATNOŚCI**

### **9.1. Ustalenia ogólne**

Podstawą płatności jest cena jednostkowa skalkulowana przez Wykonawcę za jednostkę obmiarową ustaloną dla danej pozycji kosztorysu.

Dla pozycji kosztorysowych wycenionych ryczałtowo podstawą płatności jest wartość (kwota) podana przez Wykonawcę w danej pozycji kosztorysu.

Cena jednostkowa lub kwota ryczałtowa pozycji kosztorysowej będzie uwzględniać wszystkie czynności, wymagania i badania składające się na jej wykonanie, określone dla tej roboty w SST i w dokumentacji.

Ceny jednostkowe lub kwoty ryczałtowe robót będą obejmować:

- robocizną bezpośrednią wraz z towarzyszącymi kosztami,
- wartość zużytych materiałów wraz z kosztami zakupu, magazynowania, ewentualnych ubytków i transportu na teren budowy,
- wartość pracy sprzętu wraz z towarzyszącymi kosztami,
- koszty pośrednie, zysk kalkulacyjny i ryzyko,
- podatki obliczone zgodnie z obowiązującymi przepisami.

Do cen jednostkowych nie należy wliczać podatku VAT.

### **9.2. Warunki umowy i wymagania ogólne M-W-00.00.00**

Koszt dostosowania się do wymagań warunków umowy i wymagań ogólnych zawartych w M-W-00.00.00 obejmuje wszystkie warunki określone w ww. dokumentach, a nie wyszczególnione w przedmiarze.

### **9.3. Objazdy, przejazdy i organizacja ruchu**

Koszt wybudowania objazdów/przejazdów i organizacji ruchu obejmuje:

- (a) opracowanie oraz uzgodnienie z Inspektorem i odpowiednimi instytucjami projektu organizacji ruchu na czas trwania budowy, wraz z dostarczeniem kopii projektu Inspektorowi i wprowadzaniem dalszych zmian i uzgodnień wynikających z postępu robót,
- (b) ustawienie tymczasowego oznakowania i oświetlenia zgodnie z wymaganiami bezpieczeństwa ruchu,
- (c) opłaty / dzierżawy terenu,
- (d) przygotowanie terenu,
- (e) konstrukcję tymczasowej nawierzchni, ramp, chodników, krawężników, barier, oznakowań i drenażu,
- (f) tymczasową przebudowę urządzeń obcych.

Koszt utrzymania objazdów/przejazdów i organizacji ruchu obejmuje:

- (a) oczyszczanie, przestawienie, przykrycie i usunięcie tymczasowych oznakowań pionowych, poziomych, barier i świateł,
- (b) utrzymanie płynności ruchu publicznego.

Koszt likwidacji objazdów/przejazdów i organizacji ruchu obejmuje:

- (a) usunięcie wbudowanych materiałów i oznakowania,
- (b) doprowadzenie terenu do stanu pierwotnego.

## **10. PRZEPISY ZWIĄZANE**

1. Ustawa z dnia 7 lipca 1994 r. - Prawo budowlane (Dz. U. Nr 89, poz. 414 z późniejszymi zmianami).
2. Zarządzenie Ministra Infrastruktury z dnia 19 listopada 2001 r. w sprawie dziennika budowy, montażu i rozbiórki oraz tablicy informacyjnej (Dz. U. Nr 138, poz. 1555).
3. Ustawa z dnia 21 marca 1985 r. o drogach publicznych (Dz. U. Nr 14, poz. 60 z późniejszymi zmianami).

# **SPECYFIKACJA TECHNICZNA**

## **D-01.01.01**

### **ODTWORZENIE TRASY I PUNKTÓW WYSOKOŚCIOWYCH**

#### **1. WSTĘP**

##### **1.1. Przedmiot ST**

Przedmiotem niniejszej specyfikacji technicznej (ST) są wymagania dotyczące wykonania i odbioru robót związanych z odtworzeniem trasy drogowej i jej punktów wysokościowych w ramach robót drogowych budowy drogi gminnej – ulicy Azaliowej i części ul. Akacyjowej w Prudniku.

##### **1.2. Zakres stosowania ST**

Specyfikacja techniczna (ST) jest stosowana jako dokument przetargowy i kontraktowy przy zlecaniu i realizacji robót wymienionych w pkt. 1.1.

##### **1.3. Zakres robót objętych ST**

Ustalenia zawarte w niniejszej specyfikacji dotyczą zasad prowadzenia robót związanych z wszystkimi czynnościami umożliwiającymi i mającymi na celu odtworzenie w terenie przebiegu trasy drogowej.

###### **1.3.1. Odtworzenie trasy i punktów wysokościowych**

W zakres robót pomiarowych, związanych z odtworzeniem trasy i punktów wysokościowych wchodzi:

- a) sprawdzenie wyznaczenia sytuacyjnego i wysokościowego punktów głównych osi trasy i punktów wysokościowych,
- b) uzupełnienie osi trasy dodatkowymi punktami (wyznaczenie osi),
- c) wyznaczenie dodatkowych punktów wysokościowych (reperów roboczych),
- d) zastabilizowanie punktów w sposób trwały, ochrona ich przed zniszczeniem oraz oznakowanie w sposób ułatwiający odszukanie i ewentualne odtworzenie.

##### **1.4. Określenia podstawowe**

**1.4.1.** Punkty główne trasy - punkty załamania osi trasy, punkty kierunkowe oraz początkowy i końcowy punkt trasy.

**1.4.2.** Pozostałe określenia podstawowe są zgodne z obowiązującymi, odpowiednimi polskimi normami i z definicjami podanymi w ST M-W-00.00.00 „Wymagania ogólne” pkt 1.4.

##### **1.5. Ogólne wymagania dotyczące robót**

Ogólne wymagania dotyczące robót podano w ST M-W-00.00.00 „Wymagania ogólne” pkt 1.5.

## **2. MATERIAŁY**

### **2.1. Ogólne wymagania dotyczące materiałów**

Ogólne wymagania dotyczące materiałów, ich pozyskiwania i składowania podano w ST M-W-00.00.00 „Wymagania ogólne” pkt 2.

### **2.2. Rodzaje materiałów**

Do utrwalenia punktów głównych trasy należy stosować pale drewniane z gwoździem lub prętem stalowym, słupki betonowe albo rury metalowe o długości około 0,50 metra.

Pale drewniane umieszczone poza granicą robót ziemnych, w sąsiedztwie punktów załamania trasy, powinny mieć średnicę od 0,15 do 0,20 m i długość od 1,5 do 1,7 m.

Do stabilizacji pozostałych punktów należy stosować paliki drewniane średnicy od 0,05 do 0,08 m i długości około 0,30m, a dla punktów utrwalanych w istniejącej nawierzchni bolce stalowe średnicy 5mm i długości od 0,04 do 0,05m

„Świadki” powinny mieć długość około 0,50 m i przekrój prostokątny.

## **3. SPRZĘT**

### **3.1. Ogólne wymagania dotyczące sprzętu**

Ogólne wymagania dotyczące sprzętu podano w ST M-W-00.00.00 „Wymagania ogólne” pkt 3.

### **3.2. Sprzęt pomiarowy**

Do odtworzenia sytuacyjnego trasy i punktów wysokościowych należy stosować następujący sprzęt:

- teodolity lub tachimetry,
- niwelatory,
- dalmierze,
- tyczki,
- łąty,
- taśmy stalowe, szpilki.

Sprzęt stosowany do odtworzenia trasy drogowej i jej punktów wysokościowych powinien gwarantować uzyskanie wymaganej dokładności pomiaru.

## **4. TRANSPORT**

### **4.1. Ogólne wymagania dotyczące transportu**

Ogólne wymagania dotyczące transportu podano w ST M-W-00.00.00 „Wymagania ogólne” pkt 4.

### **4.2. Transport sprzętu i materiałów**

Sprzęt i materiały do odtworzenia trasy można przewozić dowolnymi środkami transportu.

## **5. WYKONANIE ROBÓT**

### **5.1. Ogólne zasady wykonania robót**

Ogólne zasady wykonania robót podano w ST M-W-00.00.00 „Wymagania ogólne” pkt 5.

### **5.2. Zasady wykonywania prac pomiarowych**

Prace pomiarowe powinny być wykonane zgodnie z obowiązującymi Instrukcjami GUGiK (od 1 do 7).

W oparciu o materiały dostarczone przez Zamawiającego, Wykonawca powinien przeprowadzić obliczenia i pomiary niezbędne do szczegółowego wytyczenia robót.

Wszystkie roboty, które bazują na pomiarach Wykonawcy, nie mogą być rozpoczęte przed zaakceptowaniem wyników pomiarów przez Inspektora nadzoru.

Punkty wierzchołkowe, punkty główne trasy i punkty pośrednie osi trasy muszą być zaopatrzone w oznaczenia określające w sposób wyraźny i jednoznaczny charakterystykę i położenie tych punktów. Forma i wzór tych oznaczeń powinny być zaakceptowane przez Inspektora nadzoru.

Wykonawca jest odpowiedzialny za ochronę wszystkich punktów pomiarowych i ich oznaczeń w czasie trwania robót. Jeżeli znaki pomiarowe przekazane przez Zamawiającego zostaną zniszczone przez Wykonawcę świadomie lub wskutek zaniedbania, a ich odtworzenie jest konieczne do dalszego prowadzenia robót, to zostaną one odtworzone na koszt Wykonawcy.

Wszystkie pozostałe prace pomiarowe konieczne dla prawidłowej realizacji robót należą do obowiązków Wykonawcy.

### **5.3. Sprawdzenie wyznaczenia punktów głównych osi trasy i punktów wysokościowych**

Punkty wierzchołkowe trasy i inne punkty główne powinny być zastabilizowane w sposób trwały, przy użyciu pali drewnianych lub słupków betonowych, a także dowiązane do punktów pomocniczych, położonych poza granicą robót ziemnych. Maksymalna odległość pomiędzy punktami głównymi na odcinkach prostych nie może przekraczać 500 m.

Maksymalna odległość między reperami roboczymi wzdłuż trasy drogowej w terenie płaskim powinna wynosić 500 metrów, natomiast w terenie falistym i górskim powinna być odpowiednio zmniejszona, zależnie od jego konfiguracji.

Repery robocze należy założyć poza granicami robót związanych z wykonaniem trasy drogowej i obiektów towarzyszących. Jako repery robocze można wykorzystać punkty stałe na stabilnych, istniejących budowlach wzdłuż trasy drogowej. O ile brak takich punktów, repery robocze należy założyć w postaci słupków betonowych lub grubych kształtowników stalowych, osadzonych w gruncie w sposób wykluczający osiadanie, zaakceptowany przez Inspektora.

Rzędne reperów roboczych należy określać z taką dokładnością, aby średni błąd niwelacji po wyrównaniu był mniejszy od 4 mm/km, stosując niwelację podwójną w nawiązaniu do reperów państwowych.

Repery robocze powinny być wyposażone w dodatkowe oznaczenia, zawierające wyraźne i jednoznaczne określenie nazwy repera i jego rzędnej.

### **5.4. Odtworzenie osi trasy**

Oś trasy powinna być wyznaczona w punktach głównych i w punktach pośrednich w odległości zależnej od charakterystyki terenu i ukształtowania trasy, lecz nie rzadziej niż co 50 metrów.

Do utrwalenia osi trasy w terenie należy użyć materiałów wymienionych w pkt 2.2.

Usunięcie pali z osi trasy jest dopuszczalne tylko wówczas, gdy Wykonawca robót zastąpi je odpowiednimi palami po obu stronach osi, umieszczonych poza granicą robót.

## **6. KONTROLA JAKOŚCI ROBÓT**

### **6.1. Ogólne zasady kontroli jakości robót**

Ogólne zasady kontroli jakości robót podano w ST M-W-00.00.00 „Wymagania ogólne” pkt 6.

### **6.2. Kontrola jakości prac pomiarowych**

Kontrolę jakości prac pomiarowych związanych z odtworzeniem trasy i punktów wysokościowych należy prowadzić według ogólnych zasad określonych w instrukcjach i wytycznych GUGiK (1,2,3,4,5,6,7) zgodnie z wymaganiami podanymi w pkt 5.4.

## **7. OBMIAR ROBÓT**

### **7.1. Ogólne zasady obmiaru robót**

Ogólne zasady obmiaru robót podano w ST M-W-00.00.00 „Wymagania ogólne” pkt 7.

### **7.2. Jednostka obmiarowa**

Jednostką obmiarową jest km (kilometr) odtworzonej trasy w terenie.

## **8. ODBIÓR ROBÓT**

### **8.1. Ogólne zasady odbioru robót**

Ogólne zasady odbioru robót podano w ST M-W-00.00.00 „Wymagania ogólne” pkt 8.



## **8.2. Sposób odbioru robót**

Odbiór robót związanych z odtworzeniem trasy w terenie następuje na podstawie szkiców i dzienników pomiarów geodezyjnych lub protokołu z kontroli geodezyjnej, które Wykonawca przedkłada Inspektorowi.

## **9. PODSTAWA PŁATNOŚCI**

### **9.1. Ogólne ustalenia dotyczące podstawy płatności**

Ogólne ustalenia dotyczące podstawy płatności podano w ST M-W-00.00.00 „Wymagania ogólne” pkt 9.

### **9.2. Cena jednostki obmiarowej**

#### **Cena 1 km wykonania robót obejmuje:**

- sprawdzenie wyznaczenia punktów głównych osi trasy i punktów wysokościowych,
- uzupełnienie osi trasy dodatkowymi punktami,
- wyznaczenie dodatkowych punktów wysokościowych,
- zastabilizowanie punktów w sposób trwały, ochrona ich przed zniszczeniem i oznakowanie ułatwiające odszukanie i ewentualne odtworzenie.

## **10. PRZEPISY ZWIĄZANE**

1. Instrukcja techniczna 0-1. Ogólne zasady wykonywania prac geodezyjnych.
2. Instrukcja techniczna G-3. Geodezyjna obsługa inwestycji, Główny Urząd Geodezji i Kartografii, Warszawa 1979.
3. Instrukcja techniczna G-1. Geodezyjna osnowa pozioma, GUGiK 1978.
4. Instrukcja techniczna G-2. Wysokościowa osnowa geodezyjna, GUGiK 1983.
5. Instrukcja techniczna G-4. Pomiary sytuacyjne i wysokościowe, GUGiK 1979.
6. Wytyczne techniczne G-3.2. Pomiary realizacyjne, GUGiK 1983.
7. Wytyczne techniczne G-3.1. Osnowy realizacyjne, GUGiK 1983.

# **SPECYFIKACJA TECHNICZNA**

## **D - 02.01.01**

### **ROBOTY PRZYGOTOWAWCZE**

### **ZDJĘCIE WARSTWY HUMUSU I/LUB DARNINY**

#### **1. WSTĘP**

##### **1.1. Przedmiot OST**

Przedmiotem niniejszej specyfikacji technicznej (ST) są wymagania dotyczące wykonania i odbioru robót związanych ze zdjęciem warstwy humusu i/lub darniny.

##### **1.2. Zakres stosowania OST**

Specyfikacja techniczna (ST) stanowi obowiązującą podstawę opracowania szczegółowej specyfikacji technicznej (SST) stosowanej jako dokument przetargowy i kontraktowy przy zlecaniu i realizacji robót na drogach krajowych i wojewódzkich.

Zaleca się wykorzystanie OST przy zlecaniu robót na drogach miejskich i gminnych.

### **1.3. Zakres robót objętych OST**

Ustalenia zawarte w niniejszej specyfikacji dotyczą zasad prowadzenia robót związanych ze zdjęciem warstwy humusu i/lub darniny, wykonywanych w ramach robót przygotowawczych.

### **1.4. Określenia podstawowe**

Stosowane określenia podstawowe są zgodne z obowiązującymi, odpowiednimi polskimi normami oraz z definicjami podanymi w OST D-M-00.00.00 „Wymagania ogólne” pkt 1.4.

### **1.5. Ogólne wymagania dotyczące robót**

Ogólne wymagania dotyczące robót podano w OST D-M-00.00.00 „Wymagania ogólne” pkt 1.5.

## **2. MATERIAŁY**

Nie występują.

## **3. SPRZĘT**

### **3.1. Ogólne wymagania dotyczące sprzętu**

Ogólne wymagania dotyczące sprzętu podano w OST D-M-00.00.00 „Wymagania ogólne” pkt 3.

### **3.2. Sprzęt do zdjęcia humusu i/lub darniny**

Do wykonania robót związanych ze zdjęciem warstwy humusu lub/i darniny nie nadającej się do powtórnego użycia należy stosować:

- równiarki,
- spycharki,
- łopaty, szpadle i inny sprzęt do ręcznego wykonywania robót ziemnych - w miejscach, gdzie prawidłowe wykonanie robót sprzętem zmechanizowanym nie jest możliwe,
- koparki i samochody samowyladowcze - w przypadku transportu na odległość wymagającą zastosowania takiego sprzętu.

Do wykonania robót związanych ze zdjęciem warstwy darniny nadającej się do powtórnego użycia, należy stosować:

- noże do cięcia darniny według zasad określonych w p. 5.3,
- łopaty i szpadle.

## **4. TRANSPORT**

### **4.1. Ogólne wymagania dotyczące transportu**

Ogólne wymagania dotyczące transportu podano w OST D-M-00.00.00 „Wymagania ogólne” pkt 4.

### **4.2. Transport humusu i darniny**

Humus należy przemieszczać z zastosowaniem równiarek lub spycharek albo przewozić transportem samochodowym. Wybór środka transportu zależy od odległości, warunków lokalnych i przeznaczenia humusu.

Darninę należy przewozić transportem samochodowym. W przypadku darniny przeznaczonej do powtórnego zastosowania, powinna ona być transportowana w sposób nie powodujący uszkodzeń.

## **5. WYKONANIE ROBÓT**

### **5.1. Ogólne zasady wykonania robót**

Ogólne zasady wykonania robót podano w OST D-M-00.00.00 „Wymagania ogólne” pkt 5.

Teren pod budowę drogi w pasie robót ziemnych, w miejscach dokopów i w innych miejscach wskazanych w dokumentacji projektowej powinien być oczyszczony z humusu i/lub darniny.

### **5.2. Zdjęcie warstwy humusu**

Warstwa humusu powinna być zdjęta z przeznaczeniem do późniejszego użycia przy umacnianiu skarp, zakładaniu trawników, sadzeniu drzew i krzewów oraz do innych czynności określonych w dokumentacji

projektowej. Zagospodarowanie nadmiaru humusu powinno być wykonane zgodnie z ustaleniami SST lub wskazaniami Inżyniera.

Humus należy zdejmować mechanicznie z zastosowaniem równiarek lub spycharek. W wyjątkowych sytuacjach, gdy zastosowanie maszyn nie jest wystarczające dla prawidłowego wykonania robót, względnie może stanowić zagrożenie dla bezpieczeństwa robót (zmienna grubość warstwy humusu, sąsiedztwo budowli), należy dodatkowo stosować ręczne wykonanie robót, jako uzupełnienie prac wykonywanych mechanicznie.

Warstwę humusu należy zdjąć z powierzchni całego pasa robót ziemnych oraz w innych miejscach określonych w dokumentacji projektowej lub wskazanych przez Inżyniera.

Grubość zdejmowanej warstwy humusu (zależna od głębokości jego zalegania, wysokości nasypu, potrzeb jego wykorzystania na budowie itp.) powinna być zgodna z ustaleniami dokumentacji projektowej, SST lub wskazana przez Inżyniera, według faktycznego stanu występowania. Stan faktyczny będzie stanowił podstawę do rozliczenia czynności związanych ze zdjęciem warstwy humusu.

Zdjęty humus należy składować w regularnych przyzmach. Miejsca składowania humusu powinny być przez Wykonawcę tak dobrane, aby humus był zabezpieczony przed zanieczyszczeniem, a także najeżdżaniem przez pojazdy. Nie należy zdejmować humusu w czasie intensywnych opadów i bezpośrednio po nich, aby uniknąć zanieczyszczenia gliną lub innym gruntem nieorganicznym.

### **5.3. Zdjęcie darniny**

Jeżeli powierzchnia terenu w obrębie pasa przeznaczonego pod budowę trasy drogowej jest pokryta darnią przeznaczoną do umocnienia skarp, darnię należy zdjąć w sposób, który nie spowoduje jej uszkodzeń i przechowywać w odpowiednich warunkach do czasu wykorzystania.

Wysokie trawy powinny być skoszone przed zdjęciem darniny. Darnię należy ciąć w regularne, prostokątne pasy o szerokości około 0,30 metra lub w kwadraty o długości boku około 0,30 metra. Grubość darniny powinna wynosić od 0,05 do 0,10 metra.

Należy dążyć do jak najszybszego użycia pozyskanej darniny. Jeżeli darnina przed powtórным wykorzystaniem musi być składowana, to zaleca się jej rozłożenie na gruncie rodzimym. Jeżeli brak miejsca na takie rozłożenie darniny, to należy ją magazynować w regularnych przyzmach. W porze rozwoju roślin darnię należy składować w warstwach trawą do dołu. W pozostałym okresie darnię należy składować warstwami na przemian trawą do góry i trawą do dołu. Czas składowania darniny przed wbudowaniem nie powinien przekraczać 4 tygodni.

Darnię nie nadającą się do powtórного wykorzystania należy usunąć mechanicznie, z zastosowaniem równiarek lub spycharek i przewieźć na miejsce wskazane w SST lub przez Inżyniera.

## **6. KONTROLA JAKOŚCI ROBÓT**

### **6.1. Ogólne zasady kontroli jakości robót**

Ogólne zasady kontroli jakości robót podano w OST D-M-00.00.00 „Wymagania ogólne” pkt 6.

### **6.2. Kontrola usunięcia humusu lub/i darniny**

Sprawdzenie jakości robót polega na wizualnej ocenie kompletności usunięcia humusu lub/i darniny.

## **7. OBMIAR ROBÓT**

### **7.1. Ogólne zasady obmiaru robót**

Ogólne zasady obmiaru robót podano w OST D-M-00.00.00 „Wymagania ogólne” pkt 7.

### **7.2. Jednostka obmiarowa**

Jednostką obmiarową jest m<sup>2</sup> (metr kwadratowy) zdjętej warstwy humusu lub/i darniny.

## **8. ODBIÓR ROBÓT**

Ogólne zasady odbioru robót podano w OST D-M-00.00.00 „Wymagania ogólne” pkt 8.

## **9. PODSTAWA PŁATNOŚCI**

### **9.1. Ogólne ustalenia dotyczące podstawy płatności**

Ogólne ustalenia dotyczące podstawy płatności podano w OST D-M-00.00.00 „Wymagania ogólne” pkt 9.

## 9.2. Cena jednostki obmiarowej

Cena 1 m<sup>2</sup> wykonania robót obejmuje:

- zdjęcie humusu wraz z hałdowaniem w przyzmy wzdłuż drogi lub odwiezieniem na odkład,
- zdjęcie darniny z ewentualnym odwiezieniem i składowaniem jej w regularnych przyzmach.

## 10. PRZEPISY ZWIĄZANE

Nie występują.

### 10.2. Inne dokumenty

43. Instrukcja ITB 206/77. Instrukcja stosowania pyłów lotnych do betonów kruszywowych.

44. Warunki techniczne. Drogowe kationowe emulsje asfaltowe. IBDiM - 1994 r.

45. Wymagania i zalecenia dotyczące wykonywania betonów do konstrukcji mostowych. GDDP, Warszawa, 1990 r.

# SPECYFIKACJE TECHNICZNE

## D-04.04.02

### PODBUDOWA Z KRUSZYW

#### 1. WSTĘP

##### 1.1. Przedmiot ST

Przedmiotem niniejszej specyfikacji technicznej (ST) są wymagania ogólne dotyczące wykonania i odbioru robót związanych z wykonywaniem podbudowy z kruszyw stabilizowanych mechanicznie.

##### 1.2. Zakres stosowania ST

Specyfikacja techniczna (ST) stosowana jako dokument przetargowy i kontraktowy przy zleceniu i realizacji robót na drogach.

##### 1.3. Zakres robót objętych ST

Ustalenia zawarte w niniejszej specyfikacji dotyczą zasad prowadzenia robót związanych z wykonywaniem podbudów z kruszyw stabilizowanych mechanicznie wg PN-S-06102 [21] i obejmują OST:

D-04.04.01 Podbudowa z kruszywa naturalnego stabilizowanego mechanicznie,

D-04.04.02 Podbudowa z kruszywa łamanego stabilizowanego mechanicznie,

D-04.04.03 Podbudowa z żużla wielkopieczowego stabilizowanego mechanicznie.

Podbudowę z kruszyw stabilizowanych mechanicznie wykonuje się, zgodnie z ustaleniami podanymi w dokumentacji projektowej, jako podbudowę pomocniczą i podbudowę zasadniczą wg Katalogu typowych konstrukcji nawierzchni podatnych i półsztywnych [31].

##### 1.4. Określenia podstawowe

**1.4.1.** Stabilizacja mechaniczna - proces technologiczny, polegający na odpowiednim zagęszczeniu w optymalnej wilgotności kruszywa o właściwie dobranym uziarnieniu.

**1.4.2.** Pozostałe określenia podstawowe są zgodne z obowiązującymi, odpowiednimi polskimi normami oraz z definicjami podanymi w ST W-M-00.00.00 „Wymagania ogólne” pkt 1.4 oraz w ST dotyczących poszczególnych rodzajów podbudów z kruszyw stabilizowanych mechanicznie:

D-04.04.01 Podbudowa z kruszywa naturalnego stabilizowanego mechanicznie,

D-04.04.02 Podbudowa z kruszywa łamanego stabilizowanego mechanicznie,

## 1.5. Ogólne wymagania dotyczące robót

Ogólne wymagania dotyczące robót podano w ST W-M-00.00.00 „Wymagania ogólne” pkt 1.5.

## 2. MATERIAŁY

### 2.1. Ogólne wymagania dotyczące materiałów

Ogólne wymagania dotyczące materiałów, ich pozyskiwania i składowania, podano w ST W-M-00.00.00 „Wymagania ogólne” pkt 2.

### 2.2. Rodzaje materiałów

Materiały stosowane do wykonania podbudów z kruszyw stabilizowanych mechanicznie podano w ST dotyczących poszczególnych rodzajów podbudów:

D-04.04.02 Podbudowa z kruszywa łamanego stabilizowanego mechanicznie,

### 2.3. Wymagania dla materiałów

#### 2.3.1. Uziarnienie kruszywa

Krzywa uziarnienia kruszywa, określona według PN-B-06714-15 [3] powinna leżeć między krzywymi granicznymi pól dobrego uziarnienia podanymi na rysunku 1.

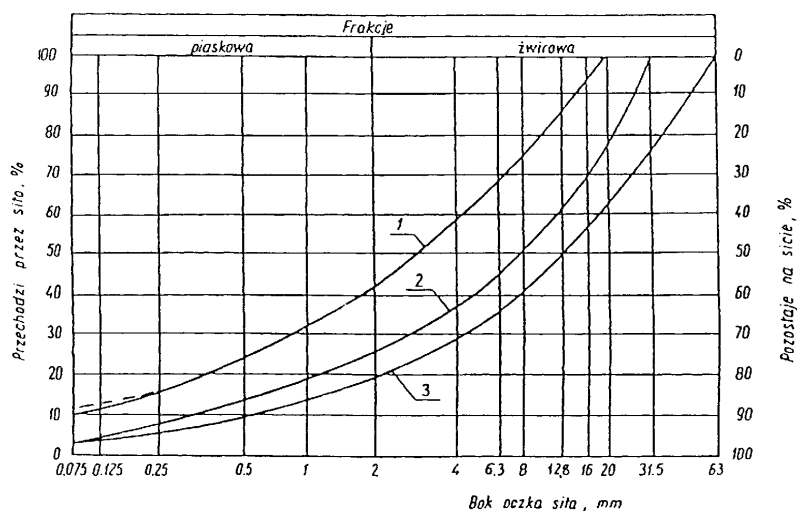
Rysunek 1. Pole dobrego uziarnienia kruszyw przeznaczonych na podbudowy wykonywane metodą stabilizacji mechanicznej

1-2 kruszywo na podbudowę zasadniczą (górną warstwę) lub podbudowę jednowarstwową

1-3 kruszywo na podbudowę pomocniczą (dolną warstwę)

Krzywa uziarnienia kruszywa powinna być ciągła i nie może przebiegać od dolnej krzywej granicznej uziarnienia do

górną krzywą graniczną uziarnienia na sąsiednich sitach. Wymiar największego ziarna kruszywa nie może przekraczać 2/3 grubości warstwy układanej jednorazowo.



### 2.3.2. Właściwości kruszywa

Kruszywa powinny spełniać wymagania określone w tablicy 1.

Tablica 1.

Lp.	Wyszczególnienie właściwości	Wymagania						Badania według
		Kruszywa naturalne		Kruszywa łamane		Żużel		
		Podbudowa						
		zasa d- nicza	pomoc- nicza	zasad- nicza	pomo- c- nicza	zasad- nicza	pomoc- nicza	
1	Zawartość ziarn mniejszych niż 0,075 mm, % (m/m)	od 2 do 10	od 2 do 12	od 2 do 10	od 2 do 12	od 2 do 10	od 2 do 12	PN-B-06714-15 [3]
2	Zawartość nadziarna, % (m/m), nie więcej niż	5	10	5	10	5	10	PN-B-06714-15 [3]
3	Zawartość ziarn nieforemnych % (m/m), nie więcej niż	35	45	35	40	-	-	PN-B-06714-16 [4]
4	Zawartość zanieczyszczeń organicznych, % (m/m), nie więcej niż	1	1	1	1	1	1	PN-B-04481 [1]
5	Wskaźnik piaskowy po pięciokrotnym zagęszczeniu metodą I lub II wg PN-B-04481, %	od 30 do 70	od 30 do 70	od 30 do 70	od 30 do 70	-	-	BN-64/8931-01 [26]
6	Ścieralność w bębnie Los Angeles							PN-B-06714-42 [12]
	a) ścieralność całkowita po pełnej liczbie obrotów, nie więcej niż	35	45	35	50	40	50	
	b) ścieralność częściowa po 1/5 pełnej liczby obrotów, nie więcej niż	30	40	30	35	30	35	
7	Nasiąkliwość, % (m/m), nie więcej niż	2,5	4	3	5	6	8	PN-B-06714-18 [6]
8	Mrozoodporność, ubytek masy po 25 cyklach zamrażania, % (m/m), nie więcej niż	5	10	5	10	5	10	PN-B-06714-19 [7]
9	Rozpad krzemianowy i żelazawy łącznie, % (m/m), nie więcej niż	-	-	-	-	1	3	PN-B-06714-37 [10] PN-B-06714-39 [11]
10	Zawartość związków siarki w przeliczeniu na SO <sub>3</sub> , % (m/m), nie więcej niż	1	1	1	1	2	4	PN-B-06714-28 [9]
11	Wskaźnik nośności wnosz mieszanki kruszywa, %, nie mniejszy niż:							PN-S-06102 [21]
	a) przy zagęszczeniu IS ≥ 1,00	80	60	80	60	80	60	
	b) przy zagęszczeniu IS ≥ 1,03	120	-	120	-	120	-	

### 2.3.3. Materiał na warstwę odsączającą

Na warstwę odsączającą stosuje się:

- żwir i mieszankę wg PN-B-11111 [14],
- piasek wg PN-B-11113 [16].

### 2.3.4. Materiał na warstwę odcinającą

Na warstwę odcinającą stosuje się:

- piasek wg PN-B-11113 [16],
- miał wg PN-B-11112 [15],

- geowłókninę o masie powierzchniowej powyżej 200 g/m wg aprobaty technicznej.

### 2.3.5. Materiały do ulepszania właściwości kruszyw

Do ulepszania właściwości kruszyw stosuje się:

- cement portlandzki wg PN-B-19701 [17],
- wapno wg PN-B-30020 [19],
- popioły lotne wg PN-S-96035 [23],
- żużel granulowany wg PN-B-23006 [18].

Dopuszcza się stosowanie innych spoiw pod warunkiem uzyskania równorzędnych efektów ulepszania kruszywa i po zaakceptowaniu przez Inżyniera.

Rodzaj i ilość dodatku ulepszającego należy przyjmować zgodnie z PN-S-06102 [21].

### 2.3.6. Woda

Należy stosować wodę wg PN-B-32250 [20].

## 3. SPRZĘT

### 3.1. Ogólne wymagania dotyczące sprzętu

Ogólne wymagania dotyczące sprzętu podano w ST W-M-00.00.00 „Wymagania ogólne” pkt 3.

### 3.2. Sprzęt do wykonania robót

Wykonawca przystępujący do wykonania podbudowy z kruszyw stabilizowanych mechanicznie powinien wykazać się możliwością korzystania z następującego sprzętu:

- a) mieszarek do wytwarzania mieszanki, wyposażonych w urządzenia dozujące wodę. Mieszarki powinny zapewnić wytworzenie jednorodnej mieszanki o wilgotności optymalnej,
- b) równiarek albo układarek do rozkładania mieszanki,
- c) walców ogumionych i stalowych wibracyjnych lub statycznych do zagęszczania. W miejscach trudno dostępnych powinny być stosowane zagęszczarki płytowe, ubijaki mechaniczne lub małe walce wibracyjne.

## 4. TRANSPORT

### 4.1. Ogólne wymagania dotyczące transportu

Ogólne wymagania dotyczące transportu podano w ST W-M-00.00.00 „Wymagania ogólne” pkt 4.

### 4.2. Transport materiałów

Kruszywa można przewozić dowolnymi środkami transportu w warunkach zabezpieczających je przed zanieczyszczeniem, zmieszczeniem z innymi materiałami, nadmiernym wysuszeniem i zawilgoceniem.

Transport cementu powinien odbywać się zgodnie z BN-88/6731-08 [24].

Transport pozostałych materiałów powinien odbywać się zgodnie z wymaganiami norm przedmiotowych.

## 5. WYKONANIE ROBÓT

### 5.1. Ogólne zasady wykonania robót

Ogólne zasady wykonania robót podano w ST W-M-00.00.00 „Wymagania ogólne” pkt 5.

### 5.2. Przygotowanie podłoża

Podbudowa powinna być ułożona na podłożu zapewniającym nieprzenikanie drobnych cząstek gruntu do podbudowy. Warunek nieprzenikania należy sprawdzić wzorem:

$$\frac{D_{15}}{d_{85}} \leq 5 \quad (1)$$

w którym:

$D_{15}$  - wymiar boku oczka sita, przez które przechodzi 15% ziarn warstwy podbudowy lub warstwy odsączającej, w milimetrach,

$d_{85}$  - wymiar boku oczka sita, przez które przechodzi 85% ziarn gruntu podłoża, w milimetrach.

Jeżeli warunek (1) nie może być spełniony, należy na podłożu ułożyć warstwę odcinającą lub odpowiednio dobraną geowłókninę. Ochronne właściwości geowłókniny, przeciw przenikaniu drobnych cząstek gruntu, wyznacza się z warunku:

$$\frac{d_{50}}{O_{90}} \leq 1,2 \quad (2)$$

w którym:

$d_{50}$  - wymiar boku oczka sita, przez które przechodzi 50 % ziarn gruntu podłoża, w milimetrach,  
 $O_{90}$  - umowna średnica porów geowłókniny odpowiadająca wymiarom frakcji gruntu zatrzymująca się na geowłókninie w ilości 90% (m/m); wartość parametru  $O_{90}$  powinna być podawana przez producenta geowłókniny.

Paliki lub szpilki do prawidłowego ukształtowania podbudowy powinny być wcześniej przygotowane.

Paliki lub szpilki powinny być ustawione w osi drogi i w rzędach równoległych do osi drogi, lub w inny sposób zaakceptowany przez Inspektora.

Rozmieszczenie palików lub szpilek powinno umożliwiać naciągnięcie sznurków lub linek do wytyczenia robót w odstępach nie większych niż co 10 m.

### 5.3. Wytwarzanie mieszanki kruszywa

Mieszankę kruszywa o ściśle określonym uziarnieniu i wilgotności optymalnej należy wytwarzać w mieszarkach gwarantujących otrzymanie jednorodnej mieszanki. Ze względu na konieczność zapewnienia jednorodności nie dopuszcza się wytwarzania mieszanki przez mieszanie poszczególnych frakcji na drodze. Mieszanka po wyprodukowaniu powinna być od razu transportowana na miejsce wbudowania w taki sposób, aby nie uległa rozsegregowaniu i wysychaniu.

### 5.4. Wbudowywanie i zagęszczanie mieszanki

Mieszanka kruszywa powinna być rozkładana w warstwie o jednakowej grubości, takiej, aby jej ostateczna grubość po zagęszczeniu była równa grubości projektowanej. Grubość pojedynczo układanej warstwy nie może przekraczać 20 cm po zagęszczeniu. Warstwa podbudowy powinna być rozłożona w sposób zapewniający osiągnięcie wymaganych spadków i rzędnych wysokościowych. Jeżeli podbudowa składa się z więcej niż jednej warstwy kruszywa, to każda warstwa powinna być wyprofilowana i zagęszczona z zachowaniem wymaganych spadków i rzędnych wysokościowych. Rozpoczęcie budowy każdej następnej warstwy może nastąpić po odbiorze poprzedniej warstwy przez Inspektora.

Wilgotność mieszanki kruszywa podczas zagęszczania powinna odpowiadać wilgotności optymalnej, określonej według próby Proctora, zgodnie z PN-B-04481 [1] (metoda II). Materiał nadmiernie nawilgocony, powinien zostać osuszony przez mieszanie i napowietrzanie. Jeżeli wilgotność mieszanki kruszywa jest niższa od optymalnej o 20% jej wartości, mieszanka powinna być zwilżona określoną ilością wody i równomiernie wymieszana. W przypadku, gdy wilgotność mieszanki kruszywa jest wyższa od optymalnej o 10% jej wartości, mieszankę należy osuszyć.

Wskaźnik zagęszczenia podbudowy wg BN-77/8931-12 [29] powinien odpowiadać przyjętemu poziomowi wskaźnika nośności podbudowy wg tablicy 1, lp. 11.

### 5.5. Odcinek próbny

Jeżeli w SST przewidziano konieczność wykonania odcinka próbnego, to co najmniej na 3 dni przed rozpoczęciem robót, Wykonawca powinien wykonać odcinek próbny w celu:

- stwierdzenia czy sprzęt budowlany do mieszania, rozkładania i zagęszczania kruszywa jest właściwy,
- określenia grubości warstwy materiału w stanie luźnym, koniecznej do uzyskania wymaganej grubości warstwy po zagęszczeniu,
- określenia liczby przejść sprzętu zagęszczającego, potrzebnej do uzyskania wymaganego wskaźnika zagęszczenia.

Na odcinku próbnym Wykonawca powinien użyć takich materiałów oraz sprzętu do mieszania, rozkładania i zagęszczania, jakie będą stosowane do wykonywania podbudowy.

Powierzchnia odcinka próbnego powinna wynosić od 400 do 800 m<sup>2</sup>.

Odcinek próbny powinien być zlokalizowany w miejscu wskazanym przez Inspektora Nadzoru

Wykonawca może przystąpić do wykonywania podbudowy po zaakceptowaniu odcinka próbnego przez Inspektora.

### 5.6. Utrzymanie podbudowy

Podbudowa po wykonaniu, a przed ułożeniem następnej warstwy, powinna być utrzymywana w dobrym stanie. Jeżeli Wykonawca będzie wykorzystywał, za zgodą Inspektora, gotową podbudowę do ruchu budowlanego, to jest obowiązany naprawić wszelkie uszkodzenia podbudowy, spowodowane przez ten ruch. Koszt napraw wynikłych z niewłaściwego utrzymania podbudowy obciąża Wykonawcę robót.

## 6. KONTROLA JAKOŚCI ROBÓT

### 6.1. Ogólne zasady kontroli jakości robót

Ogólne zasady kontroli jakości robót podano w ST W-M-00.00.00 „Wymagania ogólne” pkt 6.



## 6.2. Badania przed przystąpieniem do robót

Przed przystąpieniem do robót Wykonawca powinien wykonać badania kruszyw przeznaczonych do wykonania robót i przedstawić wyniki tych badań Inspektorowi w celu akceptacji materiałów. Badania te powinny obejmować wszystkie właściwości określone w pkt 2.3 niniejszej ST.

## 6.3. Badania w czasie robót

### 6.3.1. Częstotliwość oraz zakres badań i pomiarów

Częstotliwość oraz zakres badań podano w tablicy 2.

Tablica 2. Częstotliwość oraz zakres badań przy budowie podbudowy z kruszyw stabilizowanych mechanicznie

Lp.	Wyszczególnienie badań	Częstotliwość badań	
		Minimalna liczba badań na dziennej działce roboczej	Maksymalna powierzchnia podbudowy przypadająca na jedno badanie (m <sup>2</sup> )
1	Uziarnienie mieszanki	2	600
2	Wilgotność mieszanki		
3	Zagęszczenie warstwy	10 próbek	na 10000 m <sup>2</sup>
4	Badanie właściwości kruszywa wg tab. 1, pkt 2.3.2	dla każdej partii kruszywa i przy każdej zmianie kruszywa	

### 6.3.2. Uziarnienie mieszanki

Uziarnienie mieszanki powinno być zgodne z wymaganiami podanymi w pkt 2.3. Próbkę należy pobierać w sposób losowy, z rozłożonej warstwy, przed jej zagęszczeniem. Wyniki badań powinny być na bieżąco przekazywane Inspektorowi.

### 6.3.3. Wilgotność mieszanki

Wilgotność mieszanki powinna odpowiadać wilgotności optymalnej, określonej według próby Proctora, zgodnie z PN-B-04481 [1] (metoda II), z tolerancją +10% -20%.

Wilgotność należy określić według PN-B-06714-17 [5].

### 6.3.4. Zagęszczenie podbudowy

Zagęszczenie każdej warstwy powinno odbywać się aż do osiągnięcia wymaganego wskaźnika zagęszczenia.

Zagęszczenie podbudowy należy sprawdzać według BN-77/8931-12 [30]. W przypadku, gdy przeprowadzenie badania jest niemożliwe ze względu na gruboziarniste kruszywo, kontrolę zagęszczenia należy oprzeć na metodzie obciążeń płytowych, wg BN-64/8931-02 [27] i nie rzadziej niż raz na 5000 m<sup>2</sup>, lub według zaleceń Inspektora.

Zagęszczenie podbudowy stabilizowanej mechanicznie należy uznać za prawidłowe, gdy stosunek wtórnego modułu  $E_2$  do pierwotnego modułu odkształcenia  $E_1$  jest nie większy od 2,2 dla każdej warstwy konstrukcyjnej podbudowy.

$$\frac{E_2}{E_1} \leq 2,2$$

### 6.3.5. Właściwości kruszywa

Badania kruszywa powinny obejmować ocenę wszystkich właściwości określonych w pkt 2.3.2.

Próbki do badań pełnych powinny być pobierane przez Wykonawcę w sposób losowy w obecności Inspektora.

## 6.4. Wymagania dotyczące cech geometrycznych podbudowy

### 6.4.1. Częstotliwość oraz zakres pomiarów

Częstotliwość oraz zakres pomiarów dotyczących cech geometrycznych podbudowy podano w tablicy 3

Tablica 3. Częstotliwość oraz zakres pomiarów wykonanej podbudowy z kruszywa stabilizowanego mechanicznie

Lp.	Wyszczególnienie badań i pomiarów	Minimalna częstotliwość pomiarów
1	Szerokość podbudowy	10 razy na 1 km
2	Równość podłużna	w sposób ciągły planografem albo co 20 m łata na każdym pasie ruchu
3	Równość poprzeczna	10 razy na 1 km
4	Spadki poprzeczne*)	10 razy na 1 km
5	Rzędne wysokościowe	co 100 m
6	Ukształtowanie osi w planie*)	co 100 m
7	Grubość podbudowy	Podczas budowy: w 3 punktach na każdej działce roboczej, lecz nie rzadziej niż raz na 400 m <sup>2</sup>

		Przed odbiorem: w 3 punktach, lecz nie rzadziej niż raz na 2000 m <sup>2</sup>
8	Nośność podbudowy: - moduł odkształcenia - ugięcie sprężyste	co najmniej w dwóch przekrojach na każde 1000 m co najmniej w 20 punktach na każde 1000 m

\*) Dodatkowe pomiary spadków poprzecznych i ukształtowania osi w planie należy wykonać w punktach głównych łuków poziomych.

#### 6.4.2. Szerokość podbudowy

Szerokość podbudowy nie może różnić się od szerokości projektowanej o więcej niż +10 cm, -5 cm.

Na jezdniach bez krawężników szerokość podbudowy powinna być większa od szerokości warstwy wyżej leżącej o co najmniej 25 cm lub o wartość wskazaną w dokumentacji projektowej.

#### 6.4.3. Równość podbudowy

Nierówności podłużne podbudowy należy mierzyć 4-metrową łatą lub planografem, zgodnie z BN-68/8931-04 [28].

Nierówności poprzeczne podbudowy należy mierzyć 4-metrową łatą.

Nierówności podbudowy nie mogą przekraczać:

- 10 mm dla podbudowy zasadniczej,
- 20 mm dla podbudowy pomocniczej.

#### 6.4.4. Spadki poprzeczne podbudowy

Spadki poprzeczne podbudowy na prostych i łukach powinny być zgodne z dokumentacją proj. z tolerancją  $\pm 0,5$  %.

#### 6.4.5. Rzędne wysokościowe podbudowy

Różnice pomiędzy rzędnymi wysokościowymi podbudowy i rzędnymi proj. i nie powinny przekraczać +1 cm, -2 cm.

#### 6.4.6. Ukształtowanie osi podbudowy i ulepszonych podłoża

Oś podbudowy w planie nie może być przesunięta w stosunku do osi projektowanej o więcej niż  $\pm 5$  cm.

#### 6.4.7. Grubość podbudowy i ulepszonych podłoża

Grubość podbudowy nie może się różnić od grubości projektowanej o więcej niż:

- dla podbudowy zasadniczej  $\pm 10$ %,
- dla podbudowy pomocniczej +10%, -15%.

#### 6.4.8. Nośność podbudowy

- moduł odkształcenia wg BN-64/8931-02 [27] powinien być zgodny z podanym w tablicy 4,
- ugięcie sprężyste wg BN-70/8931-06 [29] powinno być zgodne z podanym w tablicy 4.

Tablica 4. Cechy podbudowy

Podbudowa z kruszywa o wskaźniku wnos nie mniejszym niż, %	Wymagane cechy podbudowy				
	Wskaźnik zagęszczenia IS nie mniejszy niż	Maksymalne ugięcie sprężyste pod kołem, mm		Minimalny moduł odkształcenia mierzony płytą o średnicy 30 cm, MPa	
		40 kN	50 kN	od pierwszego obciążenia E1	od drugiego obciążenia E2
60	1,0	1,40	1,60	60	120
80	1,0	1,25	1,40	80	140
120	1,03	1,10	1,20	100	180

### 6.5. Zasady postępowania z wadliwie wykonanymi odcinkami podbudowy

#### 6.5.1. Niewłaściwe cechy geometryczne podbudowy

Wszystkie powierzchnie podbudowy, które wykazują większe odchylenia od określonych w punkcie 6.4 powinny być naprawione przez spalanie lub zerwanie do głębokości co najmniej 10 cm, wyrównane i powtórnie zagęszczone. Dodanie nowego materiału bez spalania wykonanej warstwy jest niedopuszczalne.

Jeżeli szerokość podbudowy jest mniejsza od szerokości projektowanej o więcej niż 5 cm i nie zapewnia podparcia warstwom wyżej leżącym, to Wykonawca powinien na własny koszt poszerzyć podbudowę przez spalanie warstwy na pełną grubość do połowy szerokości pasa ruchu, dołożenie materiału i powtórne zagęszczenie.

#### 6.5.2. Niewłaściwa grubość podbudowy

Na wszystkich powierzchniach wadliwych pod względem grubości, Wykonawca wykona naprawę podbudowy. Powierzchnie powinny być naprawione przez spulchnienie lub wybranie warstwy na odpowiednią głębokość, zgodnie z decyzją Inspektora, uzupełnione nowym materiałem o odpowiednich właściwościach, wyrównane i ponownie zagęszczone.

Roboty te Wykonawca wykona na własny koszt. Po wykonaniu tych robót nastąpi ponowny pomiar i ocena grubości warstwy, według wyżej podanych zasad, na koszt Wykonawcy.

### **6.5.3. Niewłaściwa nośność podbudowy**

Jeżeli nośność podbudowy będzie mniejsza od wymaganej, to Wykonawca wykona wszelkie roboty niezbędne do zapewnienia wymaganej nośności, zalecone przez Inspektora.

Koszty tych dodatkowych robót poniesie Wykonawca podbudowy tylko wtedy, gdy zanizenie nośności podbudowy wynikało z niewłaściwego wykonania robót przez Wykonawcę podbudowy.

## **7. OBMIAR ROBÓT**

### **7.1. Ogólne zasady obmiaru robót**

Ogólne zasady obmiaru robót podano w ST W-M-00.00.00 „Wymagania ogólne” pkt 7.

### **7.2. Jednostka obmiarowa**

Jednostką obmiarową jest  $m^2$  (metr kwadratowy) podbudowy z kruszywa stabilizowanego mechanicznie.

## **8. ODBIÓR ROBÓT**

Ogólne zasady odbioru robót podano w ST W-M-00.00.00 „Wymagania ogólne” pkt 8.

Roboty uznaje się za zgodne z dokumentacją projektową, ST i wymaganiami Inspektora, jeżeli wszystkie pomiary i badania z zachowaniem tolerancji wg pkt 6 dały wyniki pozytywne.

## **9. PODSTAWA PŁATNOŚCI**

### **9.1. Ogólne ustalenia dotyczące podstawy płatności**

Ogólne ustalenia dotyczące podstawy płatności podano w ST W-M-00.00.00 „Wymagania ogólne” pkt 9.

### **9.2. Cena jednostki obmiarowej**

Zakres czynności objętych ceną jednostkową 1  $m^2$  podbudowy z kruszywa stabilizowanego mechanicznie, podano w ST: D-04.04.01 Podbudowa z kruszywa naturalnego stabilizowanego mechanicznie, D-04.04.02 Podbudowa z kruszywa łamanego stabilizowanego mechanicznie,

## **10. PRZEPISY ZWIĄZANE**

### **10.1. Normy**

1.	PN-B-04481	Grunty budowlane. Badania próbek gruntu
2.	PN-B-06714-12	Kruszywa mineralne. Badania. Oznaczanie zawartości zanieczyszczeń obcych
3.	PN-B-06714-15	Kruszywa mineralne. Badania. Oznaczanie składu ziarnowego
4.	PN-B-06714-16	Kruszywa mineralne. Badania. Oznaczanie kształtu ziarn
5.	PN-B-06714-17	Kruszywa mineralne. Badania. Oznaczanie wilgotności
6.	PN-B-06714-18	Kruszywa mineralne. Badania. Oznaczanie nasiąkliwości
7.	PN-B-06714-19	Kruszywa mineralne. Badania. Oznaczanie mrozoodporności metodą bezpośrednią
8.	PN-B-06714-26	Kruszywa mineralne. Badania. Oznaczanie zawartości zanieczyszczeń organicznych
9.	PN-B-06714-28	Kruszywa mineralne. Badania. Oznaczanie zawartości siarki metodą bromową
10.	PN-B-06714-37	Kruszywa mineralne. Badania. Oznaczanie rozpadu krzemianowego
11.	PN-B-06714-39	Kruszywa mineralne. Badania. Oznaczanie rozpadu żelazawego
12.	PN-B-06714-42	Kruszywa mineralne. Badania. Oznaczanie ścieralności w bębnie Los Angeles
13.	PN-B-06731	Żużel wielkopiecowy kawałkowy. Kruszywo budowlane i drogowe. Badania techniczne

14.	PN-B-11111	Kruszywa mineralne. Kruszywa naturalne do nawierzchni drogowych. Żwir i mieszanka
15.	PN-B-11112	Kruszywa mineralne. Kruszywa łamane do nawierzchni drogowych
16.	PN-B-11113	Kruszywa mineralne. Kruszywa naturalne do nawierzchni drogowych. Piasek
17.	PN-B-19701	Cement. Cement powszechnego użytku. Skład, wymagania i ocena zgodności
18.	PN-B-23006	Kruszywo do betonu lekkiego
19.	PN-B-30020	Wapno
20.	PN-B-32250	Materiały budowlane. Woda do betonu i zapraw
21.	PN-S-06102	Drogi samochodowe. Podbudowy z kruszyw stabilizowanych mechanicznie
22.	PN-S-96023	Konstrukcje drogowe. Podbudowa i nawierzchnia z tłuczni kamiennego
23.	PN-S-96035	Popioły lotne
24.	BN-88/6731-08	Cement. Transport i przechowywanie
25.	BN-84/6774-02	Kruszywo mineralne. Kruszywo kamienne łamane do nawierzchni drogowych
26.	BN-64/8931-01	Drogi samochodowe. Oznaczanie wskaźnika piaskowego
27.	BN-64/8931-02	Drogi samochodowe. Oznaczanie modułu odkształcenia nawierzchni podatnych i podłoża przez obciążenie płytą
28.	BN-68/8931-04	Drogi samochodowe. Pomiar równości nawierzchni planografem i łąką
29.	BN-70/8931-06	Drogi samochodowe. Pomiar ugięć podatnych ugięciomierzem belkowym
30.	BN-77/8931-12	Oznaczanie wskaźnika zagęszczenia gruntu

## 10.2. Inne dokumenty

31. Katalog typowych konstrukcji nawierzchni podatnych i półsztywnych, IBDiM - Warszawa 1997.

# SPECYFIKACJE TECHNICZNE

## D-04.07.01

### WYRÓWNANIE PODBUDOWY

#### 1. WSTĘP

##### 1.1. Przedmiot ST

Przedmiotem niniejszej ogólnej specyfikacji technicznej (ST) są wymagania dotyczące wykonania i odbioru robót związanych z wykonaniem wyrównania poprzecznego i podłużnego podbudowy tłuczniem.

##### 1.2. Zakres stosowania OST

Ogólna specyfikacja techniczna (ST) stosowana jest jako dokument przetargowy i kontraktowy przy zlecaniu i realizacji robót na drogach.

##### 1.3. Zakres robót objętych ST

Ustalenia zawarte w niniejszej specyfikacji dotyczą zasad prowadzenia robót związanych z wykonaniem wyrównania podbudowy tłuczniem.

##### 1.4. Określenia podstawowe

**1.4.1.** Warstwa wyrównawcza - warstwa o zmiennej grubości układana na istniejącej warstwie w celu wyrównania jej nierówności w profilu poprzecznym i podłużnym.

**1.4.2.** Pozostałe określenia są zgodne z obowiązującymi, odpowiednimi polskimi normami i z definicjami podanymi w ST W-M-00.00.00 „Wymagania ogólne” pkt 1.4 oraz w ST D-04.04.02 „Podbudowa z tłuczni kamiennego” pkt 1.4.

## **1.5. Ogólne wymagania dotyczące robót**

Ogólne wymagania dotyczące robót podano w ST W-M-00.00.00 „Wymagania ogólne” pkt 1.5.

## **2. MATERIAŁY**

### **2.1. Ogólne wymagania dotyczące materiałów**

Ogólne wymagania dotyczące materiałów, ich pozyskiwania i składowania podano w ST W-M-00.00.00 „Wymagania ogólne” pkt 2.

### **2.2. Materiały do wykonania wyrównania podbudowy tłuczniem**

Do wyrównania podbudowy tłuczniem należy stosować materiały spełniające wymagania określone w ST D-04.04.02 „Podbudowa z tłucznia kamiennego” pkt 2.

## **3. SPRZĘT**

### **3.1. Ogólne wymagania dotyczące sprzętu**

Ogólne wymagania dotyczące sprzętu podano w ST W-M-00.00.00 „Wymagania ogólne” pkt 3.

### **3.2. Sprzęt do wykonania robót**

Do wykonania wyrównania podbudowy tłuczniem Wykonawca powinien dysponować sprzętem określonym w ST D-04.04.02 „Podbudowa z tłucznia kamiennego” pkt 3.

## **4. TRANSPORT**

### **4.1. Ogólne wymagania dotyczące transportu**

Ogólne wymagania dotyczące transportu podano w ST W-M-00.00.00 „Wymagania ogólne” pkt 4.

### **4.2. Transport materiałów**

Transport tłucznia i kłińca do wykonania wyrównania tłuczniem powinien spełniać wymagania określone w ST D-04.04.02 „Podbudowa z tłucznia kamiennego” pkt 4.

## **5. WYKONANIE ROBÓT**

### **5.1. Ogólne zasady wykonania robót**

Ogólne zasady wykonania robót podano w ST W-M-00.00.00 „Wymagania ogólne” pkt 5.

### **5.2. Przygotowanie powierzchni podbudowy do wyrównania tłuczniem**

Przed przystąpieniem do wykonania wyrównania, powierzchnia podbudowy powinna zostać oczyszczona z wszelkich zanieczyszczeń,

Powierzchnia podbudowy tłuczniowej lub podbudowy z kruszyw przewidziana do wyrównania, powinna zostać przed układaniem warstwy wyrównawczej zoskardowana na głębokość 7 cm. W miejscach gdzie grubość warstwy wyrównawczej jest mniejsza od grubości minimalnej warstwy wyrównawczej, istniejącą podbudowę należy wzruszyć na taką głębokość, aby wraz z przewidywaną warstwą wyrównawczą zapewniła po zagęszczeniu jej stabilność.

Prace pomiarowe powinny być wykonane w sposób umożliwiający wykonanie wyrównania podbudowy zgodnie z dokumentacją projektową.

Paliki lub szpilki do kontroli ukształtowania wyrównania podbudowy powinny być wcześniej przygotowane, odpowiednio zamocowane i utrzymywane w czasie robót przez Wykonawcę.

Paliki lub szpilki powinny być ustawione w osi drogi i w rzędach równoległych do osi drogi lub w inny sposób zaakceptowany przez Inżyniera. Rozmieszczenie palików lub szpilek powinno umożliwiać naciągnięcie linki do wytyczenia robót w odstępach nie większych niż co 10 m.

Po wytyczeniu wyrównania podbudowy należy ustawić wzdłuż istniejącej podbudowy prowadnice w taki sposób, aby wyznaczały one ściśle warstwę wyrównawczą podbudowy w stanie niezagęszczonym. Prowadnice winny być ustawione stabilnie, w sposób wykluczający ich przesuwanie się w czasie układania i zagęszczania kruszywa.

### **5.3. Wbudowanie i zagęszczenie kruszywa**

Minimalna grubość układanej warstwy wyrównawczej z tłucznia nie może być po zagęszczeniu mniejsza od największego wymiaru ziarna w kruszywie. Warstwę wyrównawczą z tłucznia układa się według zasad określonych w ST D-04.04.02 „Podbudowa z tłucznia kamiennego” pkt 5.

#### **5.4. Odcinek próbny**

O ile przewidziano to w SST, Wykonawca powinien wykonać odcinek próbny, zgodnie z określonymi zasadami w OST D-04.04.02 „Podbudowa z tłucznia kamiennego” pkt 5.

### **6. KONTROLA JAKOŚCI ROBÓT**

#### **6.1. Ogólne zasady kontroli jakości robót**

Ogólne zasady kontroli jakości robót podano w ST W-M-00.00.00 „Wymagania ogólne” pkt 6.

#### **6.2. Badania przed przystąpieniem do robót**

Przed przystąpieniem do robót Wykonawca powinien wykonać badania zgodnie z ustaleniami zawartymi w ST D-04.04.02 „Podbudowa z tłucznia kamiennego” pkt 6.

#### **6.3. Badania w czasie robót**

Częstotliwość oraz zakres badań i pomiarów w czasie wykonywania wyrównania podbudowy podano w ST D-04.04.04 „Podbudowa z tłucznia kamiennego” pkt 6.

#### **6.4. Wymagania dotyczące cech geometrycznych wykonanego wyrównania podbudowy**

Częstotliwość oraz zakres pomiarów dotyczących cech geometrycznych wykonanego wyrównania powinny być zgodne z określonymi dla podbudowy w ST D-04.04.02 „Podbudowa z tłucznia kamiennego” pkt 6.

### **7. OBMIAR ROBÓT**

#### **7.1. Ogólne zasady obmiaru robót**

Ogólne zasady obmiaru robót podano w ST W-M-00.00.00 „Wymagania ogólne” pkt 7.

#### **7.2. Jednostka obmiarowa**

Jednostką obmiarową jest m<sup>3</sup> (metr sześcienny) wbudowanego kruszywa.

### **8. ODBIÓR ROBÓT**

#### **8.1. Ogólne zasady odbioru robót**

Ogólne zasady odbioru robót podano w ST W-M-00.00.00 „Wymagania ogólne” pkt 8.

Roboty uznaje się za wykonane zgodnie z dokumentacją projektową, SST i wymaganiami Inżyniera, jeżeli wszystkie pomiary i badania z zachowaniem tolerancji według pkt 6 dały wyniki pozytywne.

#### **8.2. Odbiór robót zanikających i ulegających zakryciu**

Roboty związane z wykonaniem wyrównania podbudowy należą do robót ulegających zakryciu. Zasady ich odbioru są określone w ST W-M-00.00.00 „Wymagania ogólne” pkt 8.2.

### **9. PODSTAWA PŁATNOŚCI**

#### **9.1. Ogólne ustalenia dotyczące podstawy płatności**

Ogólne ustalenia dotyczące podstawy płatności podano w ST W-M-00.00.00 „Wymagania ogólne” pkt 9.

#### **9.2. Cena jednostki obmiarowej**

Cena wykonania 1m<sup>3</sup> wyrównania podbudowy tłuczniem obejmuje:

- transport materiału na plac budowy,
- prace pomiarowe i roboty przygotowawcze,
- oznakowanie robót,
- dostarczenie materiałów na miejsce wbudowania,
- rozłożenie tłucznia,
- rozłożenie kruszywa klinującego,
- zagęszczenie rozścielonego i wyrównanego kruszywa,
- przeprowadzenie pomiarów i badań laboratoryjnych, wymaganych w specyfikacji technicznej.

### **10. PRZEPISY ZWIĄZANE**

Normy i przepisy związane z wykonaniem wyrównania tłuczniem są podane w ST D-04.04.04 „Podbudowa z tłucznia kamiennego” pkt 10.

# WYRÓWNANIE PODBUDOWY KRUSZYWEM STABILIZOWANYM MECHANICZNIE

## 1. WSTĘP

### 1.1. Przedmiot ST

Przedmiotem niniejszej specyfikacji technicznej (ST) są wymagania dotyczące wykonania i odbioru robót związanych z wykonaniem wyrównania poprzecznego i podłużnego podbudowy kruszywem stabilizowanym mechanicznie.

### 1.2. Zakres stosowania ST

Specyfikacja techniczna (ST) stosowana jest jako dokument przetargowy i kontraktowy przy zleceniu i realizacji robót na drogach.

### 1.3. Zakres robót objętych ST

Ustalenia zawarte w niniejszej specyfikacji dotyczą zasad prowadzenia robót związanych z wykonaniem wyrównania podbudowy:

a) kruszywami łamanymi stabilizowanymi mechanicznie,

### 1.4. Określenia podstawowe

**1.4.1.** Warstwa wyrównawcza - warstwa o zmiennej grubości układana na istniejącej warstwie w celu wyrównania jej nierówności w profilu poprzecznym i podłużnym.

**1.4.2.** Pozostałe określenia są zgodne z obowiązującymi, odpowiednimi polskimi normami i z definicjami podanymi w ST W-M-00.00.00 „Wymagania ogólne” pkt 1.4 oraz w ST D-04.04.02 „Podbudowy z kruszyw. Wymagania ogólne” pkt 1.4.

### 1.5. Ogólne wymagania dotyczące robót

Ogólne wymagania dotyczące robót podano w ST W-M-00.00.00 „Wymagania ogólne” pkt 1.5.

## 2. MATERIAŁY

### 2.1. Ogólne wymagania dotyczące materiałów

Ogólne wymagania dotyczące materiałów, ich pozyskiwania i składowania podano w ST W-M-00.00.00 „Wymagania ogólne” pkt 2.

### 2.2. Materiały do wykonania wyrównania podbudowy kruszywem stabilizowanym mechanicznie

Do wyrównania podbudowy kruszywem stabilizowanym mechanicznie należy stosować materiały spełniające wymagania określone w:

ST D-04.04.02 „Podbudowa z kruszywa łamanego stabilizowanego mechanicznie” pkt 2,

### 2.3. Składowanie materiałów

Kruszywa używane do robót należy składować w zasiekach materiałowych na podłożu utwardzonym, dobrze odwodnionym w warunkach zabezpieczających je przed zmieszczeniem z innymi gatunkami kruszyw i frakcjami. Materiał w okresie składowania nie może ulec zanieczyszczeniu.

## 3. SPRZĘT

### 3.1. Ogólne wymagania dotyczące sprzętu

Ogólne wymagania dotyczące sprzętu podano w ST W-M-00.00.00 „Wymagania ogólne” pkt 3.

### 3.2. Sprzęt do wykonania robót

Do wykonania wyrównania podbudowy kruszywem łamanym stabilizowanym mechanicznie Wykonawca powinien dysponować sprzętem określonym w ST D-04.04.02 „Podbudowy z kruszyw. Wymagania ogólne” pkt 3.

## 4. TRANSPORT

### 4.1. Ogólne wymagania dotyczące transportu

Ogólne wymagania dotyczące transportu podano w ST W-M-00.00.00 „Wymagania ogólne” pkt 4.

## **4.2. Transport materiałów**

Transport kruszyw powinien spełniać wymagania określone w ST D-04.04.02 „Podbudowy z kruszyw. Wymagania ogólne” pkt 4.

## **5. WYKONANIE ROBÓT**

### **5.1. Ogólne zasady wykonania robót**

Ogólne zasady wykonania robót podano w ST W-M-00.00.00 „Wymagania ogólne” pkt 5.

### **5.2. Wytwarzanie mieszanki kruszywa**

Zasady i warunki wytwarzania mieszanki kruszywa powinny spełniać wymagania określone w ST D-04.04.02 „Podbudowa z kruszywa łamanego stabilizowanego mechanicznie” pkt 5.

### **5.3. Przygotowanie powierzchni podbudowy do wyrównania kruszywem stabilizowanym mechanicznie**

Przed przystąpieniem do wykonywania wyrównania powierzchnia podbudowy powinna zostać oczyszczona z wszelkich zanieczyszczeń, zgodnie z ST D-04.03.01 „Oczyszczenie i skropienie warstw konstrukcyjnych” pkt 5.

Powierzchnia podbudowy tłuczniowej lub z kruszyw przewidziana do wyrównania powinna zostać przed układaniem warstwy wyrównawczej zoskardowana na głębokość 7 cm, co pozwoli na właściwe związanie wykonanej warstwy wyrównawczej z istniejącą podbudową.

Prace pomiarowe powinny być wykonane w sposób umożliwiający wykonanie wyrównania podbudowy zgodnie z dokumentacją projektową.

Paliki lub szpilki do kontroli ukształtowania wyrównania podbudowy powinny być wcześniej przygotowane, odpowiednio zamocowane i utrzymywane w czasie robót przez Wykonawcę.

Paliki lub szpilki powinny być ustawione w osi drogi i w rzędach równoległych do osi drogi lub w inny sposób zaakceptowany przez Inżyniera. Rozmieszczenie palików lub szpilek powinno umożliwiać naciągnięcie linki do wytyczenia robót w odstępach nie większych niż co 10 m.

Po wytyczeniu wyrównania podbudowy należy ustawić wzdłuż istniejącej podbudowy prowadnice w taki sposób, aby wyznaczały one ściśle warstwę wyrównawczą podbudowy w stanie niezagęszczonym. Prowadnice winny być ustawione stabilnie, w sposób wykluczający ich przesuwanie się w czasie układania i zagęszczania kruszywa.

### **5.4. Odcinek próbny**

O ile przewidziano to w ST, Wykonawca powinien wykonać odcinek próbny, zgodnie z zasadami określonymi w ST D-04.04.02 „Podbudowy z kruszyw. Wymagania ogólne” pkt 5.

### **5.5. Wbudowanie i zagęszczanie kruszywa**

Minimalna grubość układanej warstwy wyrównawczej z kruszywa stabilizowanego mechanicznie nie może być po zagęszczeniu mniejsza od największego wymiaru ziarna w kruszywie. Warstwę wyrównawczą z kruszywa stabilizowanego mechanicznie układa się i zagęszcza według zasad określonych w ST D-04.04.02 „Podbudowa z kruszywa łamanego stabilizowanego mechanicznie” pkt 5 oraz ST D-04.04.03 „Podbudowa z żuźla wielkopiecowego stabilizowanego mechanicznie” pkt 5.

## **6. KONTROLA JAKOŚCI ROBÓT**

### **6.1. Ogólne zasady kontroli jakości robót**

Ogólne zasady kontroli jakości robót podano w ST W-M-00.00.00 „Wymagania ogólne” pkt 6.

### **6.2. Badania przed przystąpieniem do robót**

Przed przystąpieniem do robót Wykonawca powinien wykonać badania zgodnie z ustaleniami zawartymi w ST D-04.04.02 „Podbudowa z kruszywa łamanego stabilizowanego mechanicznie” pkt 6

### **6.3. Badania w czasie robót**

Częstotliwość oraz zakres badań i pomiarów w czasie wykonywania wyrównania podbudowy podano w OST D-04.04.00 „Podbudowy z kruszyw. Wymagania ogólne” pkt 6.

### **6.4. Wymagania dotyczące cech geometrycznych wykonanego wyrównania podbudowy**

Częstotliwość oraz zakres pomiarów dotyczących cech geometrycznych wykonanego wyrównania powinny być zgodne z określonymi dla podbudowy w ST D-04.04.00 „Podbudowy z kruszyw. Wymagania ogólne” pkt 6.



## **7. OBMIAR ROBÓT**

### **7.1. Ogólne zasady obmiaru robót**

Ogólne zasady obmiaru robót podano w ST W-M-00.00.00 „Wymagania ogólne” pkt 7.

### **7.2. Jednostka obmiarowa**

Jednostką obmiarową jest m<sup>3</sup> (metr sześcienny) wbudowanego kruszywa stabilizowanego mechanicznie.

## **8. ODBIÓR ROBÓT**

### **8.1. Ogólne zasady odbioru robót**

Ogólne zasady odbioru robót podano w ST W-M-00.00.00 „Wymagania ogólne” pkt 8.

Roboty uznaje się za wykonane zgodnie z dokumentacją projektową, SST i wymaganiami Inspektora nadzoru, jeżeli wszystkie pomiary i badania z zachowaniem tolerancji według pkt 6 dały wyniki pozytywne.

### **8.2. Odbiór robót zanikających i ulegających zakryciu**

Roboty związane z wykonaniem wyrównania podbudowy należą do robót ulegających zakryciu. Zasady ich odbioru są określone w ST W-M-00.00.00 „Wymagania ogólne” pkt 8.2.

## **9. PODSTAWA PŁATNOŚCI**

### **9.1. Ogólne ustalenia dotyczące podstawy płatności**

Ogólne ustalenia dotyczące podstawy płatności podano w ST W-M-00.00.00 „Wymagania ogólne” pkt 9.

### **9.2. Cena jednostki obmiarowej**

Cena wykonania 1m<sup>3</sup> wyrównania podbudowy kruszywem stabilizowanym mechanicznie obejmuje:

- prace pomiarowe i roboty przygotowawcze,
- oznakowanie robót,
- transport materiału na plac budowy,
- przygotowanie mieszanki,
- dostarczenie mieszanki na miejsce wbudowania,
- rozłożenie i zagęszczenie mieszanki,
- przeprowadzenie pomiarów i badań laboratoryjnych określonych w specyfikacji technicznej.

## **10. PRZEPISY ZWIĄZANE**

Normy i przepisy związane z wykonaniem wyrównania kruszywem stabilizowanym mechanicznie są podane w ST D-04.04.02 „Podbudowy z kruszyw. Wymagania ogólne” pkt 10.

# **SPECYFIKACJE TECHNICZNE**

## **D-04.01.01**

### **KORYTO WRAZ Z PROFILOWANIEM I ZAGĘSZCZANIEM PODŁOŻA**

## **1. WSTĘP**

### **1.1. Przedmiot ST**

Przedmiotem niniejszej specyfikacji technicznej (ST) są wymagania dotyczące wykonania i odbioru robót związanych z wykonywaniem koryta wraz z profilowaniem i zagęszczaniem podłoża gruntowego.

## **1.2. Zakres stosowania ST**

Specyfikacja techniczna (ST) stosowana jest jako dokument przetargowy i kontraktowy przy zlecaniu i realizacji robót na drogach.

## **1.3. Zakres robót objętych ST**

Ustalenia zawarte w niniejszej specyfikacji dotyczą zasad prowadzenia robót związanych z wykonaniem koryta przeznaczonego do ułożenia konstrukcji nawierzchni.

## **1.4. Określenia podstawowe**

Określenia podstawowe są zgodne z obowiązującymi, odpowiednimi polskimi normami i definicjami podanymi w ST W-M-00.00.00 „Wymagania ogólne” pkt 1.4.

## **1.5. Ogólne wymagania dotyczące robót**

Ogólne wymagania dotyczące robót podano w ST W-M-00.00.00 „Wymagania ogólne” pkt 1.5.

## **2. MATERIAŁY**

Nie występują.

## **3. SPRZĘT**

### **3.1. Ogólne wymagania dotyczące sprzętu**

Ogólne wymagania dotyczące sprzętu podano w ST W-M-00.00.00 „Wymagania ogólne” pkt 3.

### **3.2. Sprzęt do wykonania robót**

Wykonawca przystępujący do wykonania koryta i profilowania podłoża powinien wykazać się możliwością korzystania z następującego sprzętu:

- równiarek lub spycharek uniwersalnych z ukośnie ustawianym lemieszem; Inżynier może dopuścić wykonanie koryta i profilowanie podłoża z zastosowaniem spycharki z lemieszem ustawionym prostopadle do kierunku pracy maszyny,
- koparek z czepakami profilowymi (przy wykonywaniu wąskich koryt),
- walców statycznych, wibracyjnych lub płyt wibracyjnych.

Stosowany sprzęt nie może spowodować niekorzystnego wpływu na właściwości gruntu podłoża.

## **4. TRANSPORT**

### **4.1. Ogólne wymagania dotyczące transportu**

Ogólne wymagania dotyczące transportu podano w ST W-M-00.00.00 „Wymagania ogólne” pkt 4.

### **4.2. Transport materiałów**

Wymagania dotyczące transportu materiałów podano w ST D-04.04.02,

## **5. wykonanie robót**

### **5.1. Ogólne zasady wykonania robót**

Ogólne zasady wykonania robót podano w ST W-M-00.00.00 „Wymagania ogólne” pkt 5.

### **5.2. Warunki przystąpienia do robót**

Wykonawca powinien przystąpić do wykonania koryta oraz profilowania i zagęszczenia podłoża bezpośrednio przed rozpoczęciem robót związanych z wykonaniem warstw nawierzchni. Wcześniejsze przystąpienie do wykonania koryta oraz profilowania i zagęszczania podłoża, jest możliwe wyłącznie za zgodą Inspektora nadzoru, w korzystnych warunkach atmosferycznych.

W wykonanym korycie oraz po wyprofilowanym i zagęszczonym podłożu nie może odbywać się ruch budowlany, niezwiązany bezpośrednio z wykonaniem pierwszej warstwy nawierzchni.

### 5.3. Wykonanie koryta

Paliki lub szpilki do prawidłowego ukształtowania koryta w planie i profilu powinny być wcześniej przygotowane. Paliki lub szpilki należy ustawiać w osi drogi i w rzędach równoległych do osi drogi lub w inny sposób zaakceptowany przez Inspektora. Rozmieszczenie palików lub szpilek powinno umożliwiać naciągnięcie sznurków lub linek do wytyczenia robót w odstępach nie większych niż co 10 metrów.

Rodzaj sprzętu, a w szczególności jego moc należy dostosować do rodzaju gruntu, w którym prowadzone są roboty i do trudności jego odspojenia.

Koryto można wykonywać ręcznie, gdy jego szerokość nie pozwala na zastosowanie maszyn, na przykład na poszerzeniach lub w przypadku robót o małym zakresie. Sposób wykonania musi być zaakceptowany przez Inspektora.

Grunt odspoiony w czasie wykonywania koryta powinien być wykorzystany zgodnie z ustaleniami dokumentacji projektowej i ST, tj. wbudowany w nasyp lub odwieziony na odkład w miejsce wskazane przez Inspektora. Profilowanie i zagęszczenie podłoża należy wykonać zgodnie z zasadami określonymi w pkt 5.4.

### 5.4. Profilowanie i zagęszczanie podłoża

Przed przystąpieniem do profilowania podłoże powinno być oczyszczone ze wszelkich zanieczyszczeń.

Po oczyszczeniu powierzchni podłoża należy sprawdzić, czy istniejące rzędne terenu umożliwiają uzyskanie po profilowaniu zaprojektowanych rzędnych podłoża. Zaleca się, aby rzędne terenu przed profilowaniem były o co najmniej 5 cm wyższe niż projektowane rzędne podłoża.

Jeżeli powyższy warunek nie jest spełniony i występują zniżenia poziomu w podłożu przewidzianym do profilowania, Wykonawca powinien spulchnić podłoże na głębokość zaakceptowaną przez Inżyniera, dowieźć dodatkowy grunt spełniający wymagania obowiązujące dla górnej strefy korpusu, w ilości koniecznej do uzyskania wymaganych rzędnych wysokościowych i zagęści warstwę do uzyskania wartości wskaźnika zagęszczenia, określonych w tabelicy 1.

Do profilowania podłoża należy stosować równiarki. Ścięty grunt powinien być wykorzystany w robotach ziemnych lub w inny sposób zaakceptowany przez Inspektora.

Bezpośrednio po profilowaniu podłoża należy przystąpić do jego zagęszczania. Zagęszczanie podłoża należy kontynuować do osiągnięcia wskaźnika zagęszczenia nie mniejszego od podanego w tabelicy 1. Wskaźnik zagęszczenia należy określać zgodnie z BN-77/8931-12 [5].

Tabela 1. Minimalne wartości wskaźnika zagęszczenia podłoża ( $I_s$ )

Strefa korpusu	Minimalna wartość $I_s$ dla:		
		Innych dróg	
		Ruch ciężki i bardzo ciężki	Ruch mniejszy
Górna warstwa o grubości 20 cm		1,00	1,00
Na głębokości od 20 do 50 cm od powierzchni podłoża		1,00	0,97

W przypadku, gdy gruboziarnisty materiał tworzący podłoże uniemożliwia przeprowadzenie badania zagęszczenia, kontrolę zagęszczenia należy oprzeć na metodzie obciążeń płytowych. Należy określić pierwotny i wtórny moduł odkształcenia podłoża według BN-64/8931-02 [3]. Stosunek wtórnego i pierwotnego modułu odkształcenia nie powinien przekraczać 2,2.

Wilgotność gruntu podłoża podczas zagęszczania powinna być równa wilgotności optymalnej z tolerancją od -20% do +10%.

### 5.5. Utrzymanie koryta oraz wyprofilowanego i zagęszczonego podłoża

Podłoże (koryto) po wyprofilowaniu i zagęszczeniu powinno być utrzymywane w dobrym stanie.

Jeżeli po wykonaniu robót związanych z profilowaniem i zagęszczeniem podłoża nastąpi przerwa w robotach i Wykonawca nie przystąpi natychmiast do układania warstw nawierzchni, to powinien on zabezpieczyć podłoże przed nadmiernym zawilgoceniem, na przykład przez rozłożenie folii lub w inny sposób zaakceptowany przez Inspektora nadzoru.

Jeżeli wyprofilowane i zagęszczone podłoże uległo nadmiernemu zawilgoceniu, to do układania kolejnej warstwy można przystąpić dopiero po jego naturalnym osuszeniu.

Po osuszeniu podłoża Inżynier oceni jego stan i ewentualnie zaleci wykonanie niezbędnych napraw. Jeżeli zawilgocenie nastąpiło wskutek zaniedbania Wykonawcy, to naprawę wykona on na własny koszt.

## 6. KONTROLA JAKOŚCI ROBÓT

### 6.1. Ogólne zasady kontroli jakości robót

Ogólne zasady kontroli jakości robót podano w ST W-M-00.00.00 „Wymagania ogólne” pkt 6.

## 6.2. Badania w czasie robót

### 6.2.1. Częstotliwość oraz zakres badań i pomiarów

Częstotliwość oraz zakres badań i pomiarów dotyczących cech geometrycznych i zagęszczenia koryta i wyprofilowanego podłoża podaje tablica 2.

Tablica 2. Częstotliwość oraz zakres badań i pomiarów wykonanego koryta i wyprofilowanego podłoża

Lp.	Wyszczególnienie badań i pomiarów	Minimalna częstotliwość badań i pomiarów
1	Szerokość koryta	10 razy na 1 km
2	Równość podłużna	co 20 m na każdym pasie ruchu
3	Równość poprzeczna	10 razy na 1 km
4	Spadki poprzeczne *)	10 razy na 1 km
5	Rzędne wysokościowe	co 25 m w osi jezdni i na jej krawędziach dla autostrad i dróg ekspresowych, co 100 m dla pozostałych dróg
6	Ukształtowanie osi w planie *)	co 25 m w osi jezdni i na jej krawędziach dla autostrad i dróg ekspresowych, co 100 m dla pozostałych dróg
7	Zagęszczenie, wilgotność gruntu podłoża	w 2 punktach na dziennej działce roboczej, lecz nie rzadziej niż raz na 600 m <sup>2</sup>
*) Dodatkowe pomiary spadków poprzecznych i ukształtowania osi w planie należy wykonać w punktach głównych łuków poziomych		

### 6.2.2. Szerokość koryta (profilowanego podłoża)

Szerokość koryta i profilowanego podłoża nie może różnić się od szerokości projektowanej o więcej niż +10 cm i -5 cm.

### 6.2.3. Równość koryta (profilowanego podłoża)

Nierówności podłużne koryta i profilowanego podłoża należy mierzyć 4-metrową łątą zgodnie z normą BN-68/8931-04 [4].

Nierówności poprzeczne należy mierzyć 4-metrową łątą. Nierówności nie mogą przekraczać 20 mm.

### 6.2.4. Spadki poprzeczne

Spadki poprzeczne koryta i profilowanego podłoża powinny być zgodne z dokumentacją projektową z tolerancją  $\pm 0,5\%$ .

### 6.2.5. Rzędne wysokościowe

Różnice pomiędzy rzędnymi wysokościowymi koryta lub wyprofilowanego podłoża i rzędnymi projektowanymi nie powinny przekraczać +1 cm, -2 cm.

### 6.2.6. Ukształtowanie osi w planie

Oś w planie nie może być przesunięta w stosunku do osi projektowanej o więcej niż  $\pm 3$  cm dla autostrad i dróg ekspresowych lub więcej niż  $\pm 5$  cm dla pozostałych dróg.

### 6.2.7. Zagęszczenie koryta (profilowanego podłoża)

Wskaźnik zagęszczenia koryta i wyprofilowanego podłoża określony wg BN-77/8931-12 [5] nie powinien być mniejszy od podanego w tablicy 1.

Jeśli jako kryterium dobrego zagęszczenia stosuje się porównanie wartości modułów odkształcenia, to wartość stosunku wtórnego do pierwotnego modułu odkształcenia, określonych zgodnie z normą BN-64/8931-02 [3] nie powinna być większa od 2,2.

Wilgotność w czasie zagęszczania należy badać według PN-B-06714-17 [2]. Wilgotność gruntu podłoża powinna być równa wilgotności optymalnej z tolerancją od -20% do +10%.

## 6.3. Zasady postępowania z wadliwie wykonanymi odcinkami koryta (profilowanego podłoża)

Wszystkie powierzchnie, które wykazują większe odchylenia cech geometrycznych od określonych w punkcie 6.2 powinny być naprawione przez spulchnienie do głębokości co najmniej 10 cm, wyrównanie i powtórne zagęszczenie. Dodanie nowego materiału bez spulchnienia wykonanej warstwy jest niedopuszczalne.

---

## **7. OBMIAR ROBÓT**

### **7.1. Ogólne zasady obmiaru robót**

Ogólne zasady obmiaru robót podano w ST W-M-00.00.00 „Wymagania ogólne” pkt 7.

### **7.2. Jednostka obmiarowa**

Jednostką obmiarową jest m<sup>2</sup> (metr kwadratowy) wykonanego i odebranego koryta.

## **8. ODBIÓR ROBÓT**

Ogólne zasady odbioru robót podano w ST W-M-00.00.00 „Wymagania ogólne” pkt 8.

Roboty uznaje się za wykonane zgodnie z dokumentacją projektową, ST i wymaganiami Inspektora, jeżeli wszystkie pomiary i badania z zachowaniem tolerancji wg punktu 6 dały wyniki pozytywne.

## **9. PODSTAWA PŁATNOŚCI**

### **9.1. Ogólne ustalenia dotyczące podstawy płatności**

Ogólne ustalenia dotyczące podstawy płatności podano w ST W-M-00.00.00 „Wymagania ogólne” pkt 9.

### **9.2. Cena jednostki obmiarowej**

Cena wykonania 1 m<sup>2</sup> koryta obejmuje:

- prace pomiarowe i roboty przygotowawcze,
- odspojenie gruntu z przerzutem na pobocze i rozplantowaniem,
- załadunek nadmiaru odspojonego gruntu na środki transportowe i odwiezienie na odkład lub nasyp,
- profilowanie dna koryta lub podłoża,
- zagęszczenie,
- utrzymanie koryta lub podłoża,
- przeprowadzenie pomiarów i badań laboratoryjnych, wymaganych w specyfikacji technicznej.

## **10. PRZEPISY ZWIĄZANE**

### **Normy**

- |    |                |   |
|----|----------------|---|
| 1. | PN-B-04481     | Grunty budowlane. Badania próbek gruntu   |
| 2. | PN-/B-06714-17 | Kruszywa mineralne. Badania. Oznaczanie wilgotności   |
| 3. | BN-64/8931-02  | Drogi samochodowe. Oznaczanie modułu odkształcenia nawierzchni podatnych i podłoża przez obciążenie płytą |
| 4. | BN-68/8931-04  | Drogi samochodowe. Pomiar równości nawierzchni planografem i łatą   |
| 5. | BN-77/8931-12  | Oznaczanie wskaźnika zagęszczenia gruntu  |

# **SPECYFIKACJE TECHNICZNE**

## **D-04.02.01**

### **WARSTWY ODSĄCZAJĄCE I ODCINAJĄCE**

#### **1. WSTĘP**

##### **1.1. Przedmiot ST**

Przedmiotem niniejszej specyfikacji technicznej (ST) są wymagania dotyczące wykonania i odbioru robót związanych z wykonaniem warstw odsączających i odcinających.

---

## 1.2. Zakres stosowania OST

Specyfikacja techniczna (ST) stosowana jest jako dokument przetargowy i kontraktowy przy zleceniu i realizacji robót na drogach.

## 1.3. Zakres robót objętych OST

Ustalenia zawarte w niniejszej specyfikacji dotyczą zasad prowadzenia robót związanych z wykonaniem warstw odsączających i odcinających, stanowiących część podbudowy pomocniczej, w przypadku gdy podłoże stanowi grunt wysadzinowy lub wątpliwy, nieulepszony spoiwem lub lepiszczem.

## 1.4. Określenia podstawowe

Określenia podstawowe są zgodne z obowiązującymi, odpowiednimi polskimi normami i z określeniami podanymi w ST W-M-00.00.00 „Wymagania ogólne” pkt 1.4.

## 1.5. Ogólne wymagania dotyczące robót

Ogólne wymagania dotyczące robót podano w ST W-M-00.00.00 „Wymagania ogólne” pkt 1.5.

## 2. MATERIAŁY

### 2.1. Ogólne wymagania dotyczące materiałów

Ogólne wymagania dotyczące materiałów, ich pozyskiwania i składowania, podano w ST W-M-00.00.00 „Wymagania ogólne” pkt 2.

### 2.2. Rodzaje materiałów

Materiałami stosowanymi przy wykonywaniu warstw odsączających są:

- piaski,
- żwir i mieszanka,
- geowłókniny,

a odcinających - oprócz wyżej wymienionych:

- miał (kamienny).

### 2.3. Wymagania dla kruszywa

Kruszywa do wykonania warstw odsączających i odcinających powinny spełniać następujące warunki:

a) szczelności, określony zależnością:

$$\frac{D_{15}}{d_{85}} \leq 5$$

gdzie:

$D_{15}$  - wymiar sita, przez które przechodzi 15% ziarn warstwy odcinającej lub odsączającej

$d_{85}$  - wymiar sita, przez które przechodzi 85% ziarn gruntu podłoża.

Dla materiałów stosowanych przy wykonywaniu warstw odsączających warunek szczelności musi być spełniony, gdy warstwa ta nie jest układana na warstwie odcinającej.

b) zagęszczalności, określony zależnością:

$$U = \frac{d_{60}}{d_{10}} \geq 5$$

gdzie:

$U$  - wskaźnik różnoziarnistości,

$d_{60}$  - wymiar sita, przez które przechodzi 60% kruszywa tworzącego warstwę odcinającą,

$d_{10}$  - wymiar sita, przez które przechodzi 10% kruszywa tworzącego warstwę odcinającą.

Piasek stosowany do wykonywania warstw odsączających i odcinających powinien spełniać wymagania normy PN-B-11113 [5] dla gatunku 1 i 2.

Żwir i mieszanka stosowane do wykonywania warstw odsączających i odcinających powinny spełniać wymagania normy PN-B-11111 [3], dla klasy I i II.

Miał kamienny do warstw odsączających i odcinających powinien spełniać wymagania normy PN-B-11112 [4].

### 2.4. Wymagania dla geowłókniny

Geowłókniny przewidziane do użycia jako warstwy odcinające i odsączające powinny posiadać aprobatę techniczną wydaną przez uprawnioną jednostkę.

---

## **2.5. Składowanie materiałów**

### **2.5.1. Składowanie kruszywa**

Jeżeli kruszywo przeznaczone do wykonania warstwy odsączającej lub odcinającej nie jest wbudowane bezpośrednio po dostarczeniu na budowę i zachodzi potrzeba jego okresowego składowania, to Wykonawca robót powinien zabezpieczyć kruszywo przed zanieczyszczeniem i zmieszaniem z innymi materiałami kamiennymi. Podłoże w miejscu składowania powinno być równe, utwardzone i dobrze odwodnione.

### **2.5.2. Składowanie geowłóknin**

Geowłókniny przeznaczone na warstwy odsączającą lub odcinającą należy przechowywać w opakowaniach wg pkt 4.3 w pomieszczeniach czystych, suchych i wentylowanych.

## **3. SPRZĘT**

### **3.1. Ogólne wymagania dotyczące sprzętu**

Ogólne wymagania dotyczące sprzętu podano w ST W-M-00.00.00 „Wymagania ogólne” pkt 3.

### **3.2. Sprzęt do wykonania robót**

Wykonawca przystępujący do wykonania warstwy odcinającej lub odsączającej powinien wykazać się możliwością korzystania z następującego sprzętu:

- równiarek,
- walców statycznych,
- płyt wibracyjnych lub ubijaków mechanicznych.

## **4. TRANSPORT**

### **4.1. Ogólne wymagania dotyczące transportu**

Ogólne wymagania dotyczące transportu podano w ST W-M-00.00.00 „Wymagania ogólne” pkt 4.

### **4.2. Transport kruszywa**

Kruszywa można przewozić dowolnymi środkami transportu w warunkach zabezpieczających je przed zanieczyszczeniem, zmieszaniem z innymi materiałami, nadmiernym wysuszeniem i zawilgoceniem.

### **4.3. Transport geowłóknin**

Geowłókniny mogą być transportowane dowolnymi środkami transportu pod warunkiem:

- opakowania bel (rolek) folią, brezentem lub tkaniną techniczną,
- zabezpieczenia opakowanych bel przez przemieszczaniem się w czasie przewozu,
- ochrony geowłóknin przez zawilgoceniem i nadmiernym ogrzaniem,
- niedopuszczenie do kontaktu bel z chemikaliami, tłuszczami oraz przedmiotami mogącymi przebić lub rozciąć geowłókniny.

Każda bela powinna być oznakowana w sposób umożliwiający jednoznaczne stwierdzenie, że jest to materiał do wykonania warstwy odsączającej lub odcinającej.

## **5. WYKONANIE ROBÓT**

### **5.1. Ogólne zasady wykonania robót**

Ogólne zasady wykonania robót podano w ST W-M-00.00.00 „Wymagania ogólne” pkt 5.

### **5.2. Przygotowanie podłoża**

Podłoże gruntowe powinno spełniać wymagania określone w ST D-04.01.01 „Koryto wraz z profilowaniem i zagęszczaniem podłoża”.

Warstwy odcinająca i odsączająca powinny być wytyczone w sposób umożliwiający wykonanie ich zgodnie z dokumentacją projektową, z tolerancjami określonymi w niniejszych specyfikacjach.

Paliki lub szpilki powinny być ustawione w osi drogi i w rzędach równoległych do osi drogi, lub w inny sposób zaakceptowany przez Inspektora.

Rozmieszczenie palików lub szpilek powinno umożliwiać naciągnięcie sznurków lub linek do wytyczenia robót w odstępach nie większych niż co 10 m.

---

### 5.3. Wbudowanie i zagęszczanie kruszywa

Kruszywo powinno być rozkładane w warstwie o jednakowej grubości, przy użyciu równiarki, z zachowaniem wymaganych spadków i rzędnych wysokościowych. Grubość rozłożonej warstwy luźnego kruszywa powinna być taka, aby po jej zagęszczeniu osiągnięto grubość projektowaną.

Jeżeli dokumentacja projektowa lub ST przewiduje wykonanie warstwy odsączającej lub odcinającej o grubości powyżej 20 cm, to wbudowanie kruszywa należy wykonać dwuwarstwowo. Rozpoczęcie układania każdej następnej warstwy może nastąpić po odbiorze przez Inspektora warstwy poprzedniej.

W miejscach, w których widoczna jest segregacja kruszywa należy przed zagęszczeniem wymienić kruszywo na materiał o odpowiednich właściwościach.

Natychmiast po końcowym wyprofilowaniu warstwy odsączającej lub odcinającej należy przystąpić do jej zagęszczania.

Zagęszczanie warstw o przekroju daszkowym należy rozpoczynać od krawędzi i stopniowo przesuwać pasami podłużnymi częściowo nakładającymi się, w kierunku jej osi. Zagęszczanie nawierzchni o jednostronnym spadku należy rozpoczynać od dolnej krawędzi i przesuwać pasami podłużnymi częściowo nakładającymi się, w kierunku jej górnej krawędzi.

Nierówności lub zagłębienia powstałe w czasie zagęszczania powinny być wyrównywane na bieżąco przez spulchnienie warstwy kruszywa i dodanie lub usunięcie materiału, aż do otrzymania równej powierzchni.

W miejscach niedostępnych dla walców warstwa odcinająca i odsączająca powinna być zagęszczana płytami wibracyjnymi lub ubijakami mechanicznymi.

Zagęszczanie należy kontynuować do osiągnięcia wskaźnika zagęszczenia nie mniejszego od 1,0 według normalnej próby Proctora, przeprowadzonej według PN-B-04481 [1]. Wskaźnik zagęszczenia należy określać zgodnie z BN-77/8931-12 [8].

W przypadku, gdy gruboziarnisty materiał wbudowany w warstwę odsączającą lub odcinającą, uniemożliwia przeprowadzenie badania zagęszczenia według normalnej próby Proctora, kontrolę zagęszczenia należy oprzeć na metodzie obciążeń płytowych. Należy określić pierwotny i wtórny moduł odkształcenia warstwy według BN-64/8931-02 [6]. Stosunek wtórnego i pierwotnego modułu odkształcenia nie powinien przekraczać 2,2.

Wilgotność kruszywa podczas zagęszczania powinna być równa wilgotności optymalnej z tolerancją od -20% do +10% jej wartości. W przypadku, gdy wilgotność kruszywa jest wyższa od wilgotności optymalnej, kruszywo należy osuszyć przez mieszanie i napowietrzanie. W przypadku, gdy wilgotność kruszywa jest niższa od wilgotności optymalnej, kruszywo należy zwilżyć określoną ilością wody i równomiernie wymieszać.

### 5.4. Odcinek próbny

Jeżeli w SST przewidziano konieczność wykonania odcinka próbnego, to co najmniej na 3 dni przed rozpoczęciem robót Wykonawca powinien wykonać odcinek próbny w celu:

- stwierdzenia, czy sprzęt budowlany do rozkładania i zagęszczania jest właściwy,
- określenia grubości warstwy materiału w stanie luźnym koniecznej do uzyskania wymaganej grubości po zagęszczeniu,
- ustalenia liczby przejazdów sprzętu zagęszczającego, potrzebnej do uzyskania wymaganego wskaźnika zagęszczenia.

Na odcinku próbnym Wykonawca powinien użyć takich materiałów oraz sprzętu, jakie będą stosowane do wykonywania warstwy odcinającej i odsączającej na budowie.

Odcinek próbny powinien być zlokalizowany w miejscu wskazanym przez Inżyniera.

### 5.5. Rozkładanie geowłóknin

Warstwę geowłókniny należy rozkładać na wyprofilowanej powierzchni podłoża, pozbawionej ostrych elementów, które mogą spowodować uszkodzenie warstwy (na przykład kamienie, korzenie drzew i krzewów). W czasie rozkładania warstwy z geowłókniny należy spełnić wymagania określone w SST lub producenta dotyczące szerokości na jaką powinny zachodzić na siebie sąsiednie pasma geowłókniny lub zasad ich łączenia oraz ewentualnego przymocowania warstwy do podłoża gruntowego.

### 5.6. Zabezpieczenie powierzchni geowłóknin

Po powierzchni warstwy odcinającej lub odsączającej, wykonanej z geowłóknin nie może odbywać się ruch jakichkolwiek pojazdów.

Leżącą wyżej warstwę nawierzchni należy wykonywać rozkładając materiał „od czoła”, to znaczy tak, że pojazdy dowożące materiał i wykonujące czynności technologiczne poruszają się po już ułożonym materiale.

### 5.7. Utrzymanie warstwy odsączającej i odcinającej

Warstwa odsączająca i odcinająca po wykonaniu, a przed ułożeniem następnej warstwy powinny być utrzymywane w dobrym stanie.

Nie dopuszcza się ruchu budowlanego po wykonanej warstwie odcinającej lub odsączającej z geowłóknin.



W przypadku warstwy z kruszywa dopuszcza się ruch pojazdów koniecznych dla wykonania wyżej leżącej warstwy nawierzchni.

Koszt napraw wynikłych z niewłaściwego utrzymania warstwy obciąża Wykonawcę robót.

## 6. KONTROLA JAKOŚCI ROBÓT

### 6.1. Ogólne zasady kontroli jakości robót

Ogólne zasady kontroli jakości robót podano w ST W-M-00.00.00 „Wymagania ogólne” pkt 6.

### 6.2. Badania przed przystąpieniem do robót

Przed przystąpieniem do robót Wykonawca powinien wykonać badania kruszyw przeznaczonych do wykonania robót i przedstawić wyniki tych badań Inspektorowi. Badania te powinny obejmować wszystkie właściwości kruszywa określone w p. 2.3.

Geowłókniny przeznaczone do wykonania warstwy odcinającej i odsączającej powinny posiadać aprobatę techniczną, zgodnie z pkt 2.4.

### 6.3. Badania w czasie robót

#### 6.3.1. Częstotliwość oraz zakres badań i pomiarów

Częstotliwość oraz zakres badań i pomiarów dotyczących cech geometrycznych i zagęszczenia warstwy odsączającej i odcinającej podaje tablica 1.

Tablica 1. Częstotliwość oraz zakres badań i pomiarów warstwy odsączającej i odcinającej

Lp.	Wyszczególnienie badań i pomiarów	Minimalna częstotliwość badań i pomiarów
1	Szerokość warstwy	10 razy na 1 km
2	Równość podłużna	co 20 m na każdym pasie ruchu
3	Równość poprzeczna	10 razy na 1 km
4	Spadki poprzeczne *)	10 razy na 1 km
5	Rzędne wysokościowe	co 25 m w osi jezdni i na jej krawędziach dla autostrad i dróg ekspresowych, co 100 m dla pozostałych dróg
6	Ukształtowanie osi w planie *)	co 25 m w osi jezdni i na jej krawędziach dla autostrad i dróg ekspresowych, co 100 m dla pozostałych dróg
7	Grubość warstwy	Podczas budowy: w 3 punktach na każdej działce roboczej, lecz nie rzadziej niż raz na 400 m <sup>2</sup> Przed odbiorem: w 3 punktach, lecz nie rzadziej niż raz na 2000 m <sup>2</sup>
8	Zagęszczenie, wilgotność kruszywa	w 2 punktach na dziennej działce roboczej, lecz nie rzadziej niż raz na 600 m <sup>2</sup>

\*) Dodatkowe pomiary spadków poprzecznych i ukształtowania osi w planie należy wykonać w punktach głównych łuków poziomych.

#### 6.3.2. Szerokość warstwy

Szerokość warstwy nie może się różnić od szerokości projektowanej o więcej niż +10 cm, -5 cm.

#### 6.3.3. Równość warstwy

Nierówności podłużne warstwy odcinającej i odsączającej należy mierzyć 4 metrową łatą, zgodnie z normą BN-68/8931-04 [7].

Nierówności poprzeczne warstwy odcinającej i odsączającej należy mierzyć 4 metrową łatą.

Nierówności nie mogą przekraczać 20 mm.

#### 6.3.4. Spadki poprzeczne

Spadki poprzeczne warstwy odcinającej i odsączającej na prostych i łukach powinny być zgodne z dokumentacją projektową z tolerancją  $\pm 0,5\%$ .

---

### 6.3.5. Rzędne wysokościowe

Różnice pomiędzy rzędnymi wysokościowymi warstwy i rzędnymi projektowanymi nie powinny przekraczać +1 cm i -2 cm.

### 6.3.6. Ukształtowanie osi w planie

Oś w planie nie może być przesunięta w stosunku do osi projektowanej o więcej niż  $\pm 3$  cm dla autostrad i dróg ekspresowych lub o więcej niż  $\pm 5$  cm dla pozostałych dróg.

### 6.3.7. Grubość warstwy

Grubość warstwy powinna być zgodna z określoną w dokumentacji projektowej z tolerancją +1 cm, -2 cm. Jeżeli warstwa, ze względów technologicznych, została wykonana w dwóch warstwach, należy mierzyć łączną grubość tych warstw.

Na wszystkich powierzchniach wadliwych pod względem grubości Wykonawca wykona naprawę warstwy przez spulchnienie warstwy na głębokość co najmniej 10 cm, uzupełnienie nowym materiałem o odpowiednich właściwościach, wyrównanie i ponowne zagęszczenie.

Roboty te Wykonawca wykona na własny koszt. Po wykonaniu tych robót nastąpi ponowny pomiar i ocena grubości warstwy, według wyżej podanych zasad na koszt Wykonawcy.

### 6.3.8. Zagęszczenie warstwy

Wskaźnik zagęszczenia warstwy odcinającej i odsączającej, określony wg BN-77/8931-12 [8] nie powinien być mniejszy od 1.

Jeżeli jako kryterium dobrego zagęszczenia warstwy stosuje się porównanie wartości modułów odkształcenia, to wartość stosunku wtórnego do pierwotnego modułu odkształcenia, określonych zgodnie z normą BN-64/8931-02 [6], nie powinna być większa od 2,2.

Wilgotność kruszywa w czasie zagęszczenia należy badać według PN-B-06714-17 [2]. Wilgotność kruszywa powinna być równa wilgotności optymalnej z tolerancją od -20% do +10%.

### 6.3.9. Badania dotyczące warstwy odsączającej i odcinającej z geowłóknin

W czasie układania warstwy odcinającej i odsączającej z geowłóknin należy kontrolować:

- zgodność oznaczenia poszczególnych bel (rolek) geowłóknin z określonym w dokumentacji projektowej,
- równość warstwy,
- wielkość zakładu przyległych pasm i sposób ich łączenia,
- zamocowanie warstwy do podłoża gruntowego, o ile przewidziano to w dokumentacji projektowej.

Ponadto należy sprawdzić, czy nie nastąpiło mechaniczne uszkodzenie geowłókniny (rozerwanie, przebicie). Pasma geowłókniny użyte do wykonania warstwy odcinającej i odsączającej nie powinny mieć takich uszkodzeń.

## 6.4. Zasady postępowania z odcinkami wadliwie wykonanymi

Wszystkie powierzchnie, które wykazują większe odchylenia cech geometrycznych od określonych w p. 6.3, powinny być naprawione przez spulchnienie do głębokości co najmniej 10 cm, wyrównane i powtórnie zagęszczone. Dodanie nowego materiału bez spulchnienia wykonanej warstwy jest niedopuszczalne.

## 7. OBMIAR ROBÓT

### 7.1. Ogólne zasady obmiaru robót

Ogólne zasady obmiaru robót podano w ST W-M-00.00.00 „Wymagania ogólne” pkt 7.

### 7.2. Jednostka obmiarowa

Jednostką obmiarową jest  $m^2$  (metr kwadratowy) warstwy odcinającej i odsączającej.

## 8. ODBIÓR ROBÓT

Ogólne zasady odbioru robót podano w ST W-M-00.00.00 „Wymagania ogólne” pkt 8.

Roboty uznaje się za wykonane zgodnie z dokumentacją projektową, ST i wymaganiami Inspektora, jeżeli wszystkie pomiary i badania z zachowaniem tolerancji wg pkt 6 dały wyniki pozytywne.

---

## 9. PODSTAWA PŁATNOŚCI

### 9.1. Ogólne ustalenia dotyczące podstawy płatności

Ogólne ustalenia dotyczące podstawy płatności podano w ST W-M-00.00.00 „Wymagania ogólne” pkt 9.

### 9.2. Cena jednostki obmiarowej

Cena wykonania 1m<sup>2</sup> warstwy odsączającej i/lub odcinającej z kruszywa obejmuje:

- prace pomiarowe,
- dostarczenie i rozłożenie na uprzednio przygotowanym podłożu warstwy materiału o grubości i jakości określonej w dokumentacji projektowej i specyfikacji technicznej,
- wyrównanie ułożonej warstwy do wymaganego profilu,
- zagęszczenie wyprofilowanej warstwy,
- przeprowadzenie pomiarów i badań laboratoryjnych wymaganych w specyfikacji technicznej,
- utrzymanie warstwy.

Cena wykonania 1m<sup>2</sup> warstwy odsączającej i/lub odcinającej z geowłóknin obejmuje:

- prace pomiarowe,
- dostarczenie i rozłożenie na uprzednio przygotowanym podłożu warstwy geowłóknin,
- pomiary kontrolne wymagane w specyfikacji technicznej,
- utrzymanie warstwy.

## 10. PRZEPISY ZWIĄZANE

### 10.1. Normy

1.	PN-B-04481	Grunty budowlane. Badania próbek gruntu
2.	PN-B-06714-17	Kruszywa mineralne. Badania. Oznaczanie wilgotności
3.	PN-B-11111	Kruszywa mineralne. Kruszywo naturalne do nawierzchni drogowych . Żwir i mieszanka
4.	PN-B-11112	Kruszywa mineralne. Kruszywo łamane do nawierzchni drogowych
5.	PN-B-11113	Kruszywa mineralne. Kruszywo naturalne do nawierzchni drogowych. Piasek
6.	BN-64/8931-02	Drogi samochodowe. Oznaczanie modułu odkształcenia nawierzchni podatnych i podłoża przez obciążenie płytą
7.	BN-68/8931-04	Drogi samochodowe. Pomiar równości nawierzchni planografem i łątą
8.	BN-77/8931-12	Oznaczanie wskaźnika zagęszczenia gruntu

### 10.2. Inne dokumenty

9. Wytyczne budowy nasypów komunikacyjnych na słabym podłożu z zastosowaniem geotekstyliów, IBDiM, Warszawa 1986.

# SPECYFIKACJE TECHNICZNE

## D-03.02.01

### REGULACJA PIONOWA STUDZIENEK I ZAWORÓW

#### 1. WSTĘP

##### 1.1. Przedmiot SST

Przedmiotem niniejszej szczegółowej specyfikacji technicznej (SST) są wymagania dotyczące wykonania i odbioru

---

robót związanych z wykonaniem regulacji pionowej studzienek kanalizacyjnych i telekomunikacyjnych oraz zaworów wodociągowych i gazowych

## **1.2. Zakres stosowania SST**

Szczegółowa specyfikacji technicznej (SST) stanowi dokument przetargowy przy zleceniu i realizacji robót związanych z budowy drogi gminnej – ulicy Andersa w Prudniku

## **1.3. Zakres robót objętych SST**

Ustalenia zawarte w niniejszej specyfikacji dotyczą zasad prowadzenia robót związanych z wykonaniem i odbiorem przypowierzchniowej regulacji pionowej studzienek kanalizacyjnych i telekomunikacyjnych oraz zaworów wodociągowych i gazowych

## **1.4. Określenia podstawowe**

**1.4.1.** Studzienka kanalizacyjna - urządzenie połączone z kanałem, przeznaczone do kontroli lub prawidłowej eksploatacji kanału.

**1.4.2.** Wpust uliczny (wpust ściekowy, studzienka ściekowa) - urządzenie do przejścia wód opadowych z powierzchni i odprowadzenia poprzez przykanaliki do kanalizacji deszczowej lub ogólnospławnej.

**1.4.3.** Właz studzienki - element żeliwny przeznaczony do przykrycia podziemnych studzienek rewizyjnych, umożliwiający dostęp do urządzeń kanalizacyjnych.

**1.4.4.** Studzienka telekomunikacyjna – element sieci telekomunikacyjne wykonany z cegły lub elementów betonowych , zakończony na powierzchni ramą stalową lub żeliwną i pokrywą.

**1.4.5.** Zawór na sieci wodociągowej lub gazowej ukryty w ustawionej na powierzchni gruntowej lub utwardzonej skrzynce żeliwnej.

**1.4.6.** Pozostałe określenia podstawowe są zgodne z obowiązującymi, odpowiednimi polskimi normami i z definicjami podanymi w SST D-M-00.00.00 „Wymagania ogólne” [1] pkt 1.4.

## **1.5. Ogólne wymagania dotyczące robót**

Ogólne wymagania dotyczące robót podano w SST D-M-00.00.00 „Wymagania ogólne” [1] pkt 1.5.

## **2. MATERIAŁY**

### **2.1. Ogólne wymagania dotyczące materiałów**

Ogólne wymagania dotyczące materiałów, ich pozyskiwania i składowania, podano w SST D-M-00.00.00 „Wymagania ogólne” [1] pkt 2.

### **2.2. Materiały do wykonania regulacji pionowej studzienek i zaworów**

Do przypowierzchniowej regulacji studzienek i zaworów należy użyć:

- a) materiałów otrzymanych z rozbiórki studzienki nadające się do ponownego wbudowania,
- b) materiałów nowych, będących materiałem uzupełniającym, tego samego typu, gatunku i wymiarów, jak materiał rozbiórkowy,
- c) betonu marki B20
- d) zaprawy cementowa odpowiadającej warunkom normy PN-90/B-14501 [15].

## **3. SPRZĘT**

Ogólne wymagania dotyczące sprzętu podano w SST D-M-00.00.00 „Wymagania ogólne” [1] pkt 3.

## **4. TRANSPORT**

### **4.1. Ogólne wymagania dotyczące transportu**

Ogólne wymagania dotyczące transportu podano w SST D-M-00.00.00 „Wymagania ogólne” [1] pkt 4.

---

## **4.2. Transport materiałów**

Transport nowych materiałów do wykonania regulacji może być wykonany dowolnymi środkami transportowymi.

## **5. WYKONANIE ROBÓT**

### **5.1. Ogólne zasady wykonania robót**

Ogólne zasady wykonania robót podano w SST D-M-00.00.00 „Wymagania ogólne” [1] pkt 5.

### **5.2. Zasady wykonania regulacji studzienek kanalizacyjnych i telekomunikacyjnych**

Przebudowa skrzyżowania (jezdni chodników) spowoduje wystąpienie różnic między istniejącym poziomem tych studni i poziomem nowych nawierzchni.

Wykonanie regulacji pionowej studzienki, obejmuje:

1. roboty przygotowawcze
  - rozpoznanie różnicy wysokości,
  - określenie zakresu prac,
2. wykonanie regulacji

### **5.3. Wykonanie regulacji studzienki kanalizacyjnej**

1. zdjęcie przykrycia (pokrywy, włazu) urządzenia podziemnego,
2. rozebranie górnej części studzienki (np. części żeliwnych, płyt żelbetowych pod wjazdem, kręgów podporowych itp.),
3. sprawdzenie stanu konstrukcji studzienki i oczyszczenie górnej jej części (np. nasady wpustu, komina wjazdowego) z ew. uzupełnieniem ubytków,
4. w przypadku konieczności podniesienia poziomu wjazdu (pokrywy) wykonanie deskowania oraz ułożenie i zagęszczenie mieszanki betonowej klasy co najmniej B20, według wymiarów dostosowanych do projektowanego poziomu, a także rozebranie deskowania,
5. w przypadku konieczności obniżenia poziomu wjazdu - wykonanie skucia górnej części „kominka” studni, staranne oczyszczenie i wyrównanie oraz obetonowanie, przy założeniu, że warstwa nowego betonu nie może być mniejsza jak 20 cm.
6. osadzenie przykrycia studzienki z wykorzystaniem istniejących lub nowych materiałów oraz ewentualnym wyrównaniem zaprawą cementową.

W przypadku znacznych uszkodzeń studzienki, wynikających z uszkodzeń (zniszczeń) korpusu studzienki, sposób naprawy należy określić indywidualnie i wykonać ją według osobno opracowanej specyfikacji technicznej.

### **5.4. Wykonanie regulacji studzienki telekomunikacyjnej**

1. zdjęcie przykrycia (pokrywy, włazu) urządzenia podziemnego,
2. rozebranie górnej części studzienki (np. ram żeliwnych lub stalowych, płyt żelbetowych pod wjazdem), sprawdzenie stanu konstrukcji studzienki i oczyszczenie górnej jej części z ew. uzupełnieniem ubytków,
3. w przypadku konieczności podniesienia poziomu wjazdu (pokrywy) wykonanie deskowania oraz ułożenie i zagęszczenie mieszanki betonowej klasy co najmniej B20, według wymiarów dostosowanych do projektowanego poziomu, a także rozebranie deskowania,
4. w przypadku konieczności obniżenia poziomu wjazdu - wykonanie skucia górnej części studni, staranne oczyszczenie i wyrównanie oraz obetonowanie, przy założeniu, że warstwa nowego betonu nie może być mniejsza jak 20 cm.
5. osadzenie przykrycia studzienki z wykorzystaniem istniejących lub nowych materiałów oraz ew. wyrównaniem zaprawą cementową.

### **5.5. Wykonanie regulacji zaworów wodociągowych i gazowych**

1. demontaż istniejących skrzynek zaworów z usunięciem pozostałości poza teren budowy,
2. wykonanie fundamentu skrzynki z betonu B 20 o wymiarach i kształcie odpowiednim do wymiarów skrzynki; jeżeli zawór jest zlokalizowany w nawierzchni przyszłej jezdni – spód fundamentu powinien się znajdować na poziomie spodu konstrukcji nawierzchni, lub poniżej tego poziomu.
3. osadzenie skrzynki i jej obetonowanie; w przypadku stwierdzenia uszkodzeń skrzynki zaworu – należy ją

---

wymienić na nową.

W przypadku konieczności skrócenia trzpienia zaworu lub jego wydłużenia (co może się wiązać z koniecznością wymiany całego zaworu, sposób naprawy należy określić indywidualnie i wykonać ją według osobno opracowanej specyfikacji technicznej.

Wszystkie prace regulacyjne należy prowadzić po ich zgłoszeniu i pod nadzorem właścicieli sieci (odpowiedni Zakład Komunalny, TP SA, Zakład Gazowniczy).

## **6. KONTROLA JAKOŚCI ROBÓT**

### **6.1. Ogólne zasady kontroli jakości robót**

Ogólne zasady kontroli jakości robót podano w SST D-M-00.00.00 „Wymagania ogólne” [1] pkt 6.

### **6.2. Badania przed przystąpieniem do robót**

Przed przystąpieniem do robót Wykonawca powinien:

a) uzyskać wymagane dokumenty, dopuszczające wyroby budowlane do obrotu i powszechnego stosowania (certyfikaty na znak bezpieczeństwa, aprobaty techniczne, certyfikaty zgodności, deklaracje zgodności, ew. badania materiałów wykonane przez dostawców itp.),

b) sprawdzić cechy zewnętrzne gotowych materiałów z tworzyw i prefabrykowanych.

Wszystkie dokumenty oraz wyniki badań Wykonawca przedstawia Inżynierowi do akceptacji.

### **6.3. Badania w czasie robót**

Częstotliwość oraz zakres badań i pomiarów, które należy wykonać w czasie robót podaje tablica 1.

Tablica 1. Częstotliwość oraz zakres badań i pomiarów w czasie robót

Lp.	Wyszczególnienie badań i pomiarów	Częstotliwość badań	Wartości dopuszczalne
1	Wyznaczenie elementów przeznaczonej do wykonania regulacji	1 raz	
2	Roboty rozbiórkowe	1 raz	Akceptacja nieuszkodzonych materiałów
3	Szczegółowe rozpoznanie zakresu i decyzja o sposobie regulacji	1 raz	Akceptacja Inspektora
4	Regulacja studzienki lub zaworu	ocena ciągła	Wg pktu 5.
5	Położenie studzienki w stosunku do otaczającej nawierzchni	1 raz	Kratka ściekowa ok. 0,5 cm poniżej, włącz studzienki - w poziomie nawierzchni

### **6.4. Badania wykonanych robót**

Po zakończeniu robót należy sprawdzić wizualnie:

a) wygląd zewnętrzny wykonanej naprawy w zakresie wyglądu, kształtu, wymiarów,

b) poprawność profilu podłużnego i poprzecznego, nawiązującego do projektowanej nawierzchni i umożliwiającego spływ powierzchniowy wód.

## **7. OBMIAR ROBÓT**

### **7.1. Ogólne zasady obmiaru robót**

Ogólne zasady obmiaru robót podano w SST D-M-00.00.00 „Wymagania ogólne” [1] pkt 7.

### **7.2. Jednostka obmiarowa**

Jednostką obmiarową jest 1 obiekt wykonanej regulacji studzienki lub zaworu.

## **8. ODBIÓR ROBÓT**

### **8.1. Ogólne zasady odbioru robót**

---

Ogólne zasady odbioru robót podano w SST D-M-00.00.00 „Wymagania ogólne” [1] pkt 8. Roboty uznaje się za wykonane zgodnie z dokumentacją projektową, SST i wymaganiami Inspektora, jeżeli wszystkie pomiary i badania z zachowaniem tolerancji wg pkt 6 dały wyniki pozytywne.

## **8.2. Odbiór robót zanikających i ulegających zakryciu**

Odbiorowi robót zanikających i ulegających zakryciu podlegają:

- \* roboty rozbiórkowe,
- \* poprawa usytuowania elementu.

Odbiór tych robót powinien być zgodny z wymaganiami pktu 8.2 D-M-00.00.00 „Wymagania ogólne” [1] oraz niniejszej SST.

## **9. PODSTAWA PŁATNOŚCI**

### **9.1. Ogólne ustalenia dotyczące podstawy płatności**

Ogólne ustalenia dotyczące podstawy płatności podano w SST D-M-00.00.00 [1] „Wymagania ogólne” pkt 9.

### **9.2. Cena jednostki obmiarowej**

Cena wykonania regulacji pionowej studzienki obejmuje:

- prace pomiarowe i roboty przygotowawcze,
- oznakowanie robót,
- roboty rozbiórkowe,
- dostarczenie materiałów i sprzętu,
- wykonanie regulacji studzienki, lub zaworu
- odwiezienie nieprzydatnych materiałów rozbiórkowych na składowisko,
- przeprowadzenie pomiarów i badań wymaganych w niniejszej specyfikacji technicznej,
- odwiezienie sprzętu.

## **10. PRZEPISY ZWIĄZANE**

### **Normy**

1. PN-88/B-06250 Beton zwykły.
2. PN-74/B-24622 Roztwór asfaltowy do gruntowania.
3. PN-91/H-74019 Armatura przemysłowa. Odlewy ze staliwa węglowego i stopowego.
4. PN-70/H-97051 Ochrona przed korozją. Przygotowanie powierzchni stali. Staliwa i żeliwa do malowania. Ogólne wytyczne.
5. PN-85/M-74081 Skrzynki uliczne stosowane w instalacjach wodnych i gazowych.
6. PN-67/M-74083 Armatura przemysłowa. Skrzynki uliczne typu lekkiego do instalacji wodnych i gazowych.
7. BN-71/8976-37 Gazociągi i instalacje gazownicze. Płyty fundamentowe armatury ułożonej w ziemi.
8. BN-80/8976-80 Nadziemny układ zasuw.
9. BN-74/8976-71 Zespoły zaporowo-upustowe gazociągów niskiego i średniego ciśnienia ułożonych w ziemi.
10. PN-H-74051-00 Włazy kanałowe. Ogólne wymagania i badania
11. PN-H-74051-01 Włazy kanałowe. Klasa A (włazy typu lekkiego)
12. PN-H-74051-02 Włazy kanałowe. Klasy B, C, D (włazy typu ciężkiego)
13. BN-85/8984-01 Telekomunikacyjne sieci kablowe miejscowe. Studnie kablowe. Klasyfikacja i wymiary.
14. BN-73/8984-05 Kanalizacja kablowa. Ogólne wymagania i badania.

---

# SPECYFIKACJA TECHNICZNA

## D – 06.03.01

### ŚCINANIE I UZUPEŁNIENIE POBOCZY

#### 1. WSTĘP

1.1. Przedmiotem niniejszej szczegółowej specyfikacji technicznej są wymagania dotyczące wykonania i odbioru robót związanych ze ścinaniem i uzupełnianiem poboczy gruntowych materiałem kamiennym.

1.2. Ustalenia zawarte w niniejszej specyfikacji dotyczą zasad prowadzenia robót związanych ze ścinaniem zawyżonych poboczy i uzupełnianiem zaniżonych poboczy.

1.3. Określenia podstawowe

1.3.1. Pobocze gruntowe - część korony drogi przeznaczona do chwilowego zatrzymania się pojazdów, umieszczenia urządzeń bezpieczeństwa ruchu i wykorzystywana do ruchu pieszych, służąca jednocześnie do boczno oparcia konstrukcji nawierzchni.

1.3.2. Odkład - miejsce składowania gruntu pozyskanego w czasie ścinania poboczy.

1.3.3. Dokop - miejsce pozyskania gruntu do wykonania uzupełnienia poboczy położone poza pasem drogowym.

1.3.4. Pozostałe określenia podstawowe są zgodne z obowiązującymi, odpowiednimi polskimi normami i z definicjami podanymi w OST D-M-00.00.00 „Wymagania ogólne” pkt 1.4.

1.5. Ogólne wymagania dotyczące robót

Ogólne wymagania dotyczące robót podano w OST D-M-00.00.00 „Wymagania ogólne” pkt 1.5.

#### 2. MATERIAŁY

2.1. Ogólne wymagania dotyczące materiałów

Ogólne wymagania dotyczące materiałów, ich pozyskiwania i składowania, podano w OST D-M-00.00.00 „Wymagania ogólne” pkt 2.

2.2. Rodzaje materiałów

Rodzaje materiałów stosowanych do uzupełnienia poboczy podano w OST D-05.01.00 „Nawierzchnie gruntowe” i D-05.01.01 „Nawierzchnia gruntowa naturalna”. Zalecane zastosowanie kruszywa łamanego niesortowanego 0-32 lub rumoszu kamiennego.

#### 3. SPRZĘT

3.1. Ogólne wymagania dotyczące sprzętu

Ogólne wymagania dotyczące sprzętu podano w OST D-M-00.00.00 „Wymagania ogólne” pkt 3.

3.2. Sprzęt do ścinania i uzupełniania poboczy

Wykonawca przystępujący do wykonania robót określonych w niniejszej OST powinien wykazać się możliwością korzystania z następującego sprzętu:

- zrywarek, kultywatorów lub bron talerzowych,
- równiarek z transporterem (ścinarki poboczy),
- równiarek do profilowania,
- ładowarek czołowych,
- walców,
- płytowych zagęszczarek wibracyjnych,
- przewoźnych zbiorników na wodę.

#### 4. TRANSPORT

4.1. Ogólne wymagania dotyczące transportu

Ogólne wymagania dotyczące transportu podano w OST D-M-00.00.00 „Wymagania ogólne” pkt 4.

4.2. Transport materiałów

Przy wykonywaniu robót określonych w niniejszej OST, można korzystać z dowolnych środków transportowych przeznaczonych do przewozu gruntu.



## 5. WYKONANIE ROBÓT

### 5.1. Ogólne zasady wykonania robót

Ogólne zasady wykonania robót podano w OST D-M-00.00.00 „Wymagania ogólne” pkt 5.

### 5.2. Ścinanie poboczy

Ścinanie poboczy może być wykonywane ręcznie, za pomocą łopat lub sprzętem mechanicznym wg pkt 3.2.

Ścinanie poboczy należy przeprowadzić od krawędzi pobocza do krawędzi nawierzchni, zgodnie z założonym w dokumentacji projektowej spadkiem poprzecznym.

Nadmiar gruntu uzyskanego podczas ścinania poboczy należy wywieźć na odkład. Miejsce odkładu należy uzgodnić z Inspektorem.

Grunt pozostały w poboczu należy spulchnić na głębokość od 5 do 10 cm, doprowadzić do wilgotności optymalnej poprzez dodanie wody i zagęścić.

Wskaźnik zagęszczenia określony zgodnie z BN-77/8931-12 [3], powinien wynosić co najmniej 0,98 maksymalnego zagęszczenia, według normalnej metody Proctora, zgodnie z PN-B-04481 [1].

### 5.3. Uzupełnianie poboczy

W przypadku występowania ubytków (wgłębień) i zaniżenia w poboczach należy je uzupełnić materiałem o właściwościach podobnych do materiału, z którego zostały pobocza wykonane.

Miejsce, w którym wykonywane będzie uzupełnienie, należy spulchnić na głębokość od 2 do 3 cm, doprowadzić do wilgotności optymalnej, a następnie ułożyć w nim warstwę materiału uzupełniającego w postaci mieszanek optymalnych określonych w OST D-05.01.01 „Nawierzchnia gruntowa naturalna”. Wilgotność optymalną i maksymalną gęstość szkieletu gruntowego mieszanek należy określić laboratoryjnie, zgodnie z PN-B-04481 [1].

Zagęszczenie ułożonej warstwy materiału uzupełniającego należy prowadzić od krawędzi poboczy w kierunku krawędzi nawierzchni. Rodzaj sprzętu do zagęszczania musi być zaakceptowany przez Inżyniera. Zagęszczona powierzchnia powinna być równa, posiadać spadek poprzeczny zgodny z założonym w dokumentacji projektowej, oraz nie posiadać śladów po przejściu walców lub zagęszczarek.

Wskaźnik zagęszczenia wykonany według BN-77/8931-12 [3] powinien wynosić co najmniej 0,98 maksymalnego zagęszczenia według normalnej próby Proctora, zgodnie z PN-B-04481 [1].

## 6. KONTROLA JAKOŚCI ROBÓT

### 6.1. Ogólne zasady kontroli jakości robót

Ogólne zasady kontroli jakości robót podano w OST D-M-00.00.00 „Wymagania ogólne” pkt 6.

### 6.2. Badania przed przystąpieniem do robót

Przed przystąpieniem do robót Wykonawca przeprowadzi badania gruntów proponowanych do uzupełnienia poboczy oraz opracuje optymalny skład mieszanki według OST D-05.01.00 „Nawierzchnie gruntowe”, OST D-05.01.01 „Nawierzchnia gruntowa naturalna”.

### 6.3. Badania w czasie robót

Częstotliwość oraz zakres badań i pomiarów w czasie prowadzenia robót podano w tabelicy 1.

Tabela 1. Częstotliwość oraz zakres badań i pomiarów

Lp.	Wyszczególnienie badań	Częstotliwość badań Minimalna liczba badań na dziennej działce roboczej
1	Uziarnienie mieszanki uzupełniającej	2 próbki
2	Wilgotność optymalna mieszanki uzupełniającej	2 próbki
3	Wilgotność optymalna gruntu w ściętym poboczu	2 próbki
4	Wskaźnik zagęszczenia na ścinanych lub uzupełnianych poboczach	2 razy na 1 km

### 6.4. Pomiar cech geometrycznych ścinanych lub uzupełnianych poboczy

Częstotliwość oraz zakres pomiarów po zakończeniu robót podano w tabelicy 2.

Tabela 2. Częstotliwość oraz zakres pomiarów ścinanych lub uzupełnianych poboczy

Lp.	Wyszczególnienie	Minimalna częstotliwość pomiarów
1	Spadki poprzeczne	2 razy na 100 m
2	Równość podłużna	co 50 m
3	Równość poprzeczna	

#### 6.4.1. Spadki poprzeczne poboczy

---

Spadki poprzeczne poboczy powinny być zgodne z dokumentacją projektową, z tolerancją  $\pm 1\%$ .

#### 6.4.2. Równość poboczy

Nierówności podłużne i poprzeczne należy mierzyć łatą 4-metrową wg BN-68/8931-04 [2]. Maksymalny prześwit pod łatą nie może przekraczać 15 mm.

### 7. OBMIAR ROBÓT

#### 7.1. Ogólne zasady obmiaru robót

Ogólne zasady obmiaru robót podano w OST D-M-00.00.00 „Wymagania ogólne” pkt 7.

#### 7.2. Jednostka obmiarowa

Jednostką obmiarową jest  $m^2$  (metr kwadratowy) wykonanych robót na poboczach.

### 8. ODBIÓR ROBÓT

Ogólne zasady odbioru robót podano w OST D-M-00.00.00 „Wymagania ogólne” pkt 8.

Roboty uznaje się za wykonane zgodnie z dokumentacją projektową, SST i wymaganiami Inżyniera, jeżeli wszystkie pomiary i badania z zachowaniem tolerancji wg pkt 6 dały wyniki pozytywne.

### 9. PODSTAWA PŁATNOŚCI

#### 9.1. Ogólne ustalenia dotyczące podstawy płatności

Ogólne ustalenia dotyczące podstawy płatności podano w OST D-M-00.00.00 „Wymagania ogólne” pkt 9.

#### 9.2. Cena jednostki obmiarowej

Cena wykonania 1  $m^2$  robót obejmuje:

- prace pomiarowe i przygotowawcze,
- oznakowanie robót,
- ścięcie poboczy i zagęszczenie podłoża,
- odwiezienie gruntu na odkład,
- dostarczenie materiału uzupełniającego,
- rozłożenie materiału,
- zagęszczenie poboczy,
- przeprowadzenie pomiarów i badań laboratoryjnych wymaganych w specyfikacji technicznej.

### 10. PRZEPISY ZWIĄZANE

#### 10.1. Normy

1. PN-B-04481 Grunty budowlane. Badania laboratoryjne
2. BN-68/8931-04 Drogi samochodowe. Pomiar równości nawierzchni planografem i łatą

# SPECYFIKACJA TECHNICZNA

## D-08.05.01

### ŚCIEKI Z PREFABRYKOWANYCH ELEMENTÓW BETONOWYCH

#### 1. WSTĘP

##### 1.1. Przedmiot OST

Przedmiotem niniejszej ogólnej specyfikacji technicznej (OST) są wymagania dotyczące wykonania i odbioru robót związanych z wykonaniem ścieków z prefabrykowanych elementów betonowych.

##### 1.2. Zakres stosowania OST

Ogólna specyfikacja techniczna (OST) stanowi obowiązującą podstawę opracowania szczegółowej specyfikacji

---

technicznej (SST) stosowanej jako dokument przetargowy i kontraktowy przy zleceniu i realizacji robót.

### **1.3. Zakres robót objętych OST**

Ustalenia zawarte w niniejszej specyfikacji dotyczą zasad prowadzenia robót związanych z wykonaniem:  
– ścieków terenowych.

### **1.4. Określenia podstawowe**

**1.4.1.** Ściek terenowy - element zlokalizowany poza jezdnią lub chodnikiem służący do odprowadzenia wód opadowych z nawierzchni jezdni, chodników oraz przyległego terenu do odbiorników sztucznych lub naturalnych.

**1.4.2.** Pozostałe określenia podstawowe są zgodne z obowiązującymi, odpowiednimi polskimi normami i z definicjami podanymi w OST D-M-00.00.00 „Wymagania ogólne” pkt 1.4.

### **1.5. Ogólne wymagania dotyczące robót**

Ogólne wymagania dotyczące robót podano w OST D-M-00.00.00 „Wymagania ogólne” pkt 1.5.

## **2. MATERIAŁY**

### **2.1. Ogólne wymagania dotyczące materiałów**

Ogólne wymagania dotyczące materiałów, ich pozyskiwania i składowania, podano w OST D-M-00.00.00 „Wymagania ogólne” pkt 2.

### **2.2. Krawężniki**

Krawężniki powinny odpowiadać wymaganiom BN-80/6775-03/01 [9] i BN-80/6775-03/04 [10].

### **2.3. Beton na ławę**

Beton na ławę pod krawężnik i ściek powinien odpowiadać wymaganiom PN-B- 06250 [2]. Jeżeli dokumentacja projektowa nie stanowi inaczej, powinien to być beton klasy B-15 lub B-10.

### **2.4. Kruszywo do betonu**

Kruszywo do betonu powinno odpowiadać wymaganiom PN-B-06712 [4]. Kruszywo należy przechowywać w warunkach zabezpieczających je przed zanieczyszczeniem, zmieszaniem z kruszywami innych asortymentów, gatunków i marek.

### **2.5. Cement**

Cement do betonu powinien być cementem portlandzkim, odpowiadającym wymaganiom PN-B-19701 [5].

Cement do zaprawy cementowej i na podsypkę cementowo-piaskową powinien być klasy 32,5.

Przechowywanie cementu powinno być zgodne z BN-88/6731-08 [7].

### **2.6. Woda**

Woda powinna być „odmiany 1” i odpowiadać wymaganiom PN-B-32250 [6].

### **2.7. Piasek**

Piasek na podsypkę cementowo-piaskową powinien odpowiadać wymaganiom PN-B-06712 [4].

Piasek do zaprawy cementowo-piaskowej powinien odpowiadać wymaganiom PN-B-06711 [3].

### **2.8. Prefabrykowane elementy betonowe ścieku**

Prefabrykowane elementy betonowe stosowane do wykonania ścieków przykrawężnikowych, międzyjezdniowych lub terenowych, powinny odpowiadać wymaganiom BN-80/6775-03/01 [9].

Kształt i wymiary prefabrykowanych elementów betonowych, użytych do wykonania ścieków, powinny być zgodne z dokumentacją projektową. Mogą to być np. prefabrykaty betonowe o wymiarach i kształtach wg „Katalogu szczegółów drogowych ulic, placów i parków miejskich - Karty 2.5, 2.9, 2.13 [12].

Do wykonania prefabrykatów należy stosować beton wg PN-B-06250 [2], klasy co najmniej 25.

Nasiąkliwość prefabrykatów nie powinna przekraczać 4%.

Ścieralność na tarczy Boehmego nie powinna przekraczać 3,5 mm.

Wytrzymałość betonu na ściskanie powinna być zgodna z PN-B-06250 [2] dla przyjętej klasy betonu.

Powierzchnia prefabrykatów powinna być bez rys, pęknięć i ubytków betonu, o fakturze zatartej.

Krawędzie elementów powinny być równe i proste. Wklęsłość lub wypukłość powierzchni elementów nie powinna przekraczać 3 mm.

Dopuszczalne odchyłki wymiarów prefabrykatów:

– na długości  $\pm 10$  mm,

– na wysokości i szerokości  $\pm 3$  mm.

Prefabrykaty betonowe powinny być składowane w pozycji wbudowania, na podłożu utwardzonym i dobrze odwodnionym.

### **2.9. Masa zalewowa**

Masa zalewowa do wypełnienia spoin powinna być stosowana na gorąco i odpowiadać wymaganiom BN-74/6771-04 [8].

## **3. SPRZĘT**

---

### **Ogólne wymagania dotyczące sprzętu**

Ogólne wymagania dotyczące sprzętu podano w OST D-M-00.00.00 „Wymagania ogólne” pkt 3.

#### **3.2. Sprzęt do wykonania robót**

Roboty można wykonywać ręcznie przy pomocy drobnego sprzętu, z zastosowaniem:

- betoniarek do wytwarzania betonu i zapraw oraz przygotowania podsypki cementowo-piaskowej,
- wibratorów płytowych, ubijaków ręcznych lub mechanicznych.

## **4. TRANSPORT**

### **4.1. Ogólne wymagania dotyczące transportu**

Ogólne wymagania dotyczące transportu podano w OST D-M-00.00.00 „Wymagania ogólne” pkt 4.

#### **4.2. Transport materiałów**

Transport prefabrykatów powinien odbywać się wg BN-80/6775-03/01 [9], transport cementu wg BN-88/6731-08 [7].

Kruszywo można przewozić dowolnymi środkami transportu w sposób zabezpieczający je przed zanieczyszczeniem i zmieszaniem z innymi asortymentami.

## **5. WYKONANIE ROBÓT**

### **5.1. Ogólne zasady wykonania robót**

Ogólne zasady wykonania robót podano w OST D-M-00.00.00 „Wymagania ogólne” pkt 5.

#### **5.2. Roboty przygotowawcze**

Przed przystąpieniem do wykonania ścieku należy wytyczyć oś ścieku zgodnie z dokumentacją projektową.

#### **5.3. Wykop pod ławę**

Wykop pod ławę dla ścieku należy wykonać zgodnie z dokumentacją i PN-B- 06050 [1]. Jeżeli dokumentacja projektowa nie stanowi inaczej, to najczęściej stosowaną ławą pod ściek jest ława z oporem. lub ława zwykła. Wymiary wykopu powinny odpowiadać wymiarom ławy w planie z uwzględnieniem w szerokości dna wykopu konstrukcji szalunku dla ławy z oporem.

Wskaźnik zagęszczenia dna wykopu pod ławę powinien wynosić co najmniej 0,97, wg normalnej metody Proctora.

#### **5.4. Wykonanie ław**

Wykonanie ław powinno być zgodne z wymaganiami BN-64/8845-02 [11].

##### **5.4.1. Ława betonowa**

Klasa betonu stosowanego do wykonania ław powinna być zgodna z dokumentacją projektową.

Jeżeli dokumentacja projektowa nie stanowi inaczej, można stosować ławy z betonu klasy B-15 i klasy B-10.

Wykonanie ławy betonowej podano w OST D-08.01.01 „Krawężniki betonowe”.

#### **5.5. Wykonanie ścieku z prefabrykatów**

Ustawienie prefabrykatów na ławie powinno być wykonane na podsypce cementowo-piaskowej o grubości 5 cm, lub innego wymiaru wskazanego w dokumentacji projektowej. Ustawianie prefabrykatów powinno być zgodne z projektowaną niweletą dna ścieku.

Spoiny elementów prefabrykowanych nie powinny przekraczać szerokości 1 cm.

Spoiny prefabrykatów układanych na ławie Żwirowej należy wypełnić Żwirem lub piaskiem. Spoiny prefabrykatów układanych na ławie betonowej należy wypełnić zaprawą cementowo-piaskową, przygotowaną w stosunku 1:2.

Spoiny przed zalaniem należy oczyścić i zmyć wodą. Prefabrykaty ustawione na podsypce cementowo-piaskowej i o spoinach zalanych zaprawą, powinny mieć co 50 m spoiny wypełnione bitumiczną masą zalewową nad szczeliną dylatacyjną ławy betonowej. Jeżeli do wykonania ścieków terenowych zastosowano prefabrykaty typu „korytkowego” wg KPED - karta 01.03 [13], to połączenie prefabrykatu z jezdnią należy wypełnić bitumiczną masą zalewową. Od dolnej strony prefabrykatu, wykop należy wypełnić piaskiem lub Żwirem i starannie zagęścić.

## **6. KONTROLA JAKOŚCI ROBÓT**

### **Ogólne zasady kontroli jakości robót**

Ogólne zasady kontroli jakości robót podano w OST D-M-00.00.00 „Wymagania ogólne” pkt 6.

#### **6.2. Badania przed przystąpieniem do robót**

Przed przystąpieniem do robót Wykonawca powinien wykonać badania materiałów przeznaczonych do wykonania ścieku i przedstawić wyniki tych badań Inspektorowi do akceptacji.

Badania materiałów stosowanych do wykonania ścieku z prefabrykatów powinny obejmować wszystkie właściwości, które zostały określone w normach podanych dla odpowiednich materiałów w pkt 2.

#### **6.3. Badania w czasie robót**

##### **6.3.1. Zakres badań**

W czasie robót związanych z wykonaniem ścieku z prefabrykatów należy sprawdzać:

- 
- wykop pod ławę,
  - gotową ławę,
  - wykonanie ścieku.

#### **6.3.2. Wykop pod ławę**

Należy sprawdzać, czy wymiary wykopu są zgodne z dokumentacją projektową oraz zagęszczenie podłoża na dnie wykopu.

Tolerancja dla szerokości wykopu wynosi  $\pm 2$  cm. Zagęszczenie podłoża powinno być zgodne z pkt 5.3.

#### **6.3.3. Sprawdzenie wykonania ławy**

Przy wykonywaniu ławy, badaniu podlegają:

- a) linia ławy w planie, która może się różnić od projektowanego kierunku o  $\pm 2$  cm na każde 100 m ławy,
- b) niweleta górnej powierzchni ławy, która może się różnić od niwelety projektowanej o  $\pm 1$  cm na każde 100 m ławy,
- c) wymiary i równość ławy, sprawdzane w dwóch dowolnie wybranych punktach na każde 100 m ławy, przy czym dopuszczalne tolerancje wynoszą dla:
  - wysokości (grubości) ławy  $\pm 10\%$  wysokości projektowanej,
  - szerokości górnej powierzchni ławy  $\pm 10\%$  szerokości projektowanej,
  - równości górnej powierzchni ławy 1 cm przeswitu pomiędzy powierzchnią ławy a przyłożoną czterometrową łątą.

#### **6.3.4. Sprawdzenie wykonania ścieku**

Przy wykonaniu ścieku, badaniu podlegają:

- a) niweleta ścieku, która może różnić się od niwelety projektowanej o  $\pm 1$  cm na każde 100 m wykonanego ścieku,
- b) równość podłużna ścieku, sprawdzana w dwóch dowolnie wybranych punktach na każde 100 m długości, która może wykazywać przeswit nie większy niż 0,8 cm pomiędzy powierzchnią ścieku a łątą czterometrową,
- c) wypełnienie spoin, wykonane zgodnie z pkt 5, sprawdzane na każdym 10 metrach wykonanego ścieku, przy czym wymagane jest całkowite wypełnienie badanej spoiny,
- d) grubość podsypki, sprawdzana co 100 m, która może się różnić od grubości projektowanej o  $\pm 1$  cm.

## **7. OBMIAR ROBÓT**

### **Ogólne zasady obmiaru robót**

Ogólne zasady obmiaru robót podano w OST D-M-00.00.00 „Wymagania ogólne” pkt 7.

#### **7.2. Jednostka obmiarowa**

Jednostką obmiarową jest m (metr) wykonanego ścieku z prefabrykowanych elementów betonowych.

## **8. ODBIÓR ROBÓT**

### **8.1. Ogólne zasady odbioru robót**

Ogólne zasady odbioru robót podano w OST D-M-00.00.00 „Wymagania ogólne” pkt 8.

Roboty uznaje się za wykonane zgodnie z dokumentacją projektową, SST i wymaganiami Inspektora, jeżeli wszystkie pomiary i badania z zachowaniem tolerancji wg pkt 6 dały wyniki pozytywne.

#### **8.2. Odbiór robót zanikających i ulegających zakryciu**

Odbiorowi robót zanikających i ulegających zakryciu podlegają:

- wykop pod ławę,
- wykonana ława,
- wykonana podsypka.

## **9. PODSTAWA PŁATNOŚCI**

### **9.1. Ogólne ustalenia dotyczące podstawy płatności**

Ogólne ustalenia dotyczące podstawy płatności podano w OST D-M-00.00.00 „Wymagania ogólne” pkt 9.

#### **9.2. Cena jednostki obmiarowej**

Cena wykonania 1 m ścieku z prefabrykowanych elementów betonowych obejmuje:

- prace pomiarowe i przygotowawcze,
- dostarczenie materiałów,
- wykonanie wykopu pod ławy,
- wykonanie szalunku (dla ław betonowych z oporem),
- wykonanie ławy betonowej
- wykonanie podsypki cementowo-piaskowej,
- ułożenie prefabrykatów ścieku z wypełnieniem spoin,
- zalanie spoin bitumiczną masą zalewową,

- 
- zasypanie zewnętrznej ściany prefabrykatu
  - przeprowadzenie pomiarów i badań wymaganych w specyfikacji technicznej.

## **10. PRZEPISY ZWIĄZANE**

### **10.1. Normy**

1. PN-B-06050 Roboty ziemne budowlane
2. PN-B-06250 Beton zwykły
3. PN-B-06711 Kruszywo mineralne. Piasek do betonów i zapraw
4. PN-B-06712 Kruszywa mineralne do betonu zwykłego
5. PN-B-19701 Cement. Cement powszechnego użycia. Skład, wymagania i ocena zgodności
6. PN-B-32250 Materiały budowlane. Woda do betonów i zapraw
7. BN-88/6731-08 Cement. Transport i przechowywanie
8. BN-74/6771-04 Drogi samochodowe. Masa zalewowa
9. BN-80/6775-03/01 Prefabrykaty budowlane z betonu. Elementy nawierzchni dróg, ulic, parkingów i torowisk tramwajowych. Wspólne wymagania i badania
10. BN-80/6775-03/04 Prefabrykaty budowlane z betonu. Elementy nawierzchni dróg, ulic, parkingów i torowisk tramwajowych. Krawężniki i obrzeża chodnikowe
11. BN-64/8845-02 Krawężniki uliczne. Warunki techniczne ustawiania i odbioru

### **10.2. Inne dokumenty**

12. Katalog szczegółów drogowych ulic, placów i parków miejskich, Centrum Techniki Budownictwa Komunalnego, Warszawa 1987.
13. Katalog powtarzalnych elementów drogowych (KPED), Transprojekt-Warszawa,

# **SPECYFIKACJA TECHNICZNA**

## **D-08.01.01**

### **USTAWIENIE KRAWĘŻNIKÓW BETONOWYCH**

#### **WSTĘP**

##### **1.1. Przedmiot SST**

Przedmiotem niniejszej szczegółowej specyfikacji technicznej (SST) są wymagania dotyczące wykonania i odbioru robót związanych z ustawieniem krawężników betonowych wraz z wykonaniem ław.

##### **1.2. Zakres stosowania SST**

Specyfikacja techniczna jest stosowana jako dokument przetargowy i kontraktowy przy zleceniu i realizacji robót drogowych.

##### **1.3. Zakres robót objętych SST**

Ustalenia zawarte w niniejszej specyfikacji dotyczą zasad prowadzenia robót związanych z wykonaniem i odbiorem ustawienia krawężników betonowych typu ulicznego i typu drogowego (wtopionych) na ławach betonowych, żwirowych, tłuczniowych oraz obrzeży chodnikowych

##### **1.4. Określenia podstawowe**

**1.4.1.** Krawężnik betonowy – prefabrykat betonowy, przeznaczony do oddzielenia powierzchni znajdujących się na tym samym poziomie lub na różnych poziomach stosowany:

- a) w celu ograniczania lub wyznaczania granicy rzeczywistej lub wizualnej,
- b) jako kanały odpływowe, oddzielnie lub w połączeniu z innymi krawężnikami, c) jako oddzielenie pomiędzy powierzchniami poddanymi różnym rodzajom ruchu drogowego.

**1.4.2.** Wymiar nominalny – wymiar krawężnika określony w celu jego wykonania, któremu powinien odpowiadać wymiar rzeczywisty w określonych granicach dopuszczalnych odchyłek.

**1.4.3.** Pozostałe określenia podstawowe są zgodne z obowiązującymi, odpowiednimi polskimi normami i z definicjami podanymi w OST D-M-00.00.00 „Wymagania ogólne” [1] pkt 1.4.

## **1.5. Ogólne wymagania dotyczące robót**

Ogólne wymagania dotyczące robót podano w OST D-M-00.00.00 „Wymagania ogólne” [1] pkt 1.5.

## **2. MATERIAŁY**

### **2.1. Ogólne wymagania dotyczące materiałów**

Ogólne wymagania dotyczące materiałów, ich pozyskiwania i składowania, podano w OST D-M-00.00.00 „Wymagania ogólne” pkt 2.

### **2.2. Materiały do wykonania robót**

#### **2.2.1. Zgodność materiałów z dokumentacją projektową**

Materiały do wykonania robót powinny być zgodne z ustaleniami dokumentacji projektowej lub SST.

#### **2.2.2. Stosowane materiały**

Przy ustawianiu krawężników na ławach można stosować następujące materiały:

- krawężniki (obrzeża) betonowe,
- piasek na podsypkę i do zapraw,
- cement do podsypki i do zapraw,
- wodę,
- materiały do wykonania ławy.

#### **2.2.3. Krawężniki betonowe**

##### **2.2.3.1. Wymagania ogólne wobec krawężników i obrzeży**

Krawężniki betonowe mogą mieć następujące cechy charakterystyczne:

- krawężnik (obrzeże) może być produkowany:
  - a) z jednego rodzaju betonu,
  - b) z różnych betonów zastosowanych w warstwie konstrukcyjnej oraz w warstwie ścieralnej (która na całej powierzchni deklarowanej przez producenta jako powierzchnia widoczna powinna mieć minimalną grubość 4 mm),
- skośne krawędzie krawężnika powyżej 2 mm powinny być określone jako fazowane, z wymiarami deklarowanymi przez producenta,
- krawężnik może mieć profile funkcjonalne i/lub dekoracyjne (których nie uwzględnia się przy określaniu wymiarów nominalnych krawężnika); zalecana długość prostego odcinka krawężnika wraz ze złączem wynosi 1000 mm,
- powierzchnia krawężnika może być obrabiana, poddana dodatkowej obróbce lub obróbce chemicznej,
- płaszczyzny czołowe krawężników mogą być proste lub ukształtowane w sposób ułatwiający układanie lub ryglowanie (przykłady w zał. 1),
- krawężniki łukowe mogą być wykonane jako wypukłe lub wklęsłe (przykłady w zał. 2),
- rozróżnia się dwa typy krawężników (przykłady w zał. 3):
  - a) uliczne, do oddzielenia powierzchni znajdujących się na różnych poziomach (np. jezdni i chodnika),
  - b) drogowe, do oddzielenia powierzchni znajdujących się na tym samym poziomie (np. jezdni i pobocza),
  - c) chodnikowe – obrzeża do oddzielania chodników od psów zieleni

##### **2.2.3.2. Wymagania techniczne wobec krawężników**

Wymagania techniczne stawiane krawężnikom betonowym określa PN-EN 1340 [5] w sposób przedstawiony w tablicy 1.

Tablica 1. Wymagania wobec krawężnika betonowego, ustalone w PN-EN 1340 [5] do stosowania w warunkach kontaktu z solą odladzającą w warunkach mrozu

Lp.	Cecha	Załącznik	Wymagania
1	Kształt i wymiary		
1.1	Wartości dopuszczalnych odchyłek od wymiarów nominalnych, z dokładnością do	C	Długość: $\pm 1\%$ , $\geq 4$ mm i $\leq 10$ mm Inne wymiary z wyjątkiem promienia: - dla powierzchni: $\pm 3\%$ , $\geq 3$ mm, $\leq 5$ mm,

	milimetra		- dla innych części: $\pm 5\%$ , $\geq 3$ mm, $\leq 10$ mm	
1.2	Dopuszczalne odchyłki od płaskości i prostoliniowości, dla długości pomiarowej 300 mm 400 mm 500 mm 800 mm	C	$\pm 1,5$ mm $\pm 2,0$ mm $\pm 2,5$ mm $\pm 4,0$ mm	
2	Właściwości fizyczne i mechaniczne			
2.1	Odporność na zamrażanie/rozmarzanie z udziałem soli odładzających	D	Ubytek masy po badaniu: wartość średnia $\leq 1,0$ kg/m <sup>2</sup> , przy czym każdy pojedynczy wynik $< 1,5$ kg/m <sup>2</sup>	
2.2	Wytrzymałość na zginanie (Klasa wytrzymałości ustalona w dokumentacji projektowej lub przez Inżyniera)	F	Klasa wytr.	Charakterystyczna wytrzymałość, MPa Każy pojedynczy wynik, MPa
			1	3,5 > 2,8
			2	5,0 > 4,0
			3	6,0 > 4,8
2.3	Trwałość ze względu na wytrzymałość	F	Krawężniki mają zadawalającą trwałość (wytrzymałość) jeśli spełnione są wymagania pktu 2.2 oraz poddawane są normalnej konserwacji	
2.4	Odporność na ścieranie (Klasa odporności ustalona w dokumentacji projektowej lub przez Inżyniera)	G i H	Odporność przy pomiarze na tarczy	
			Klasa odporności	szerszej ścierej, wg zał. G normy – badanie podstawowe Böhmego, wg zał. H normy – badanie alternatywne
			1	Nie określa się
			3	$\leq 23$ mm $\leq 20000$ mm <sup>3</sup> /5000 mm <sup>2</sup>
			4	$\leq 20$ mm $\leq 18000$ mm <sup>3</sup> /5000 mm <sup>2</sup>
2.5	Odporność na poślizg/poślizgnięcie	I	a) jeśli górna powierzchnia krawężnika nie była szlifowana i/lub polerowana – zadawalająca odporność, b) jeśli wyjątkowo wymaga się podania wartości odporności na poślizg/poślizgnięcie – należy zadeklarować minimalną jej wartość pomierzoną wg zał. I normy (wahadłowym przyrządem do badania tarcia), c) trwałość odporności na poślizg/poślizgnięcie w normalnych warunkach użytkowania krawężnika jest zadawalająca przez cały okres użytkowania, pod warunkiem właściwego utrzymywania i gdy na znacznej części nie zostało odsłonięte kruszywo podlegające intensywnemu polerowaniu.	
3	Aspekty wizualne			
3.1	Wygląd	J	a) powierzchnia krawężnika nie powinna mieć rys i odprysków, b) nie dopuszcza się rozwarstwień w krawężnikach dwuwarstwowych c) ewentualne wykwyty nie są uważane za istotne	
3.2	Tekstura	J	a) krawężniki z powierzchnią o specjalnej teksturze – producent powinien określić rodzaj tekstury, b) tekstura powinna być porównana z próbkami dostarczonymi przez producenta, zatwierdzonymi przez odbiorcę, c) różnice w jednolitości tekstury, spowodowane nieuniknionymi zmianami we właściwości surowców i warunków twardnienia, nie są uważane za istotne	
3.3	Zabarwienie	J	a) barwiona może być warstwa ścieralna lub cały element, b) zabarwienie powinno być porównane z próbkami dostarczonymi przez producenta, zatwierdzonymi przez odbiorcę, c) różnice w jednolitości zabarwienia, spowodowane nieuniknionymi zmianami właściwości surowców lub warunków dojrzewania betonu, nie są uważane za istotne	

W przypadku zastosowań krawężników betonowych na powierzchniach innych niż przewidziano w tabelicy 1 (np. przy nawierzchniach wewnętrznych, nie narażonych na kontakt z solą odładzającą), wymagania wobec krawężników należy odpowiednio dostosować do ustaleń PN-EN 1340 [5].

### 2.2.3.3. Składowanie krawężników

Krawężniki betonowe mogą być przechowywane na składowiskach otwartych, posegregowane według typów, rodzajów, kształtów, cech fizycznych i mechanicznych, wielkości, wyglądu itp.



---

Krawężniki betonowe należy układać z zastosowaniem podkładek i przekładek drewnianych o wymiarach: grubość 2,5 cm, szerokość 5 cm, długości min. 5 cm większej od szerokości krawężnika.

#### **2.2.4. Materiały na podsypkę i do zapraw**

Jeśli dokumentacja projektowa lub SST nie ustala inaczej, to należy stosować następujące materiały:

- a) na podsypkę piaskową
  - piasek naturalny wg PN-B-11113 [10], odpowiadający wymaganiom dla gatunku 2 lub 3,
  - piasek łamany (0,075÷2) mm, mieszankę drobną granulowaną (0,075÷4) mm albo miał (0÷4) mm, odpowiadający wymaganiom PN-B-11112 [9],
- b) na podsypkę cementowo-piaskową i do zapraw
  - mieszankę cementu i piasku: z piasku naturalnego spełniającego wymagania dla gatunku 1 wg PN-B-11113 [10], cementu 32,5 spełniającego wymagania PN-EN 197-1 [3] i wody odmiany 1 odpowiadającej wymaganiom PN-88/B-32250 [11].

Składowanie kruszywa, nie przeznaczonego do bezpośredniego wbudowania po dostarczeniu na budowę, powinno odbywać się na podłożu równym, utwardzonym i dobrze odwodnionym, przy zabezpieczeniu kruszywa przed zanieczyszczeniem i zmieszaniem z innymi materiałami kamiennymi.

Przechowywanie cementu powinno być zgodne z BN-88/6731-08 [12].

Uwaga: Powyższe wymagania dotyczą również obrzeży

#### **2.2.5. Materiały na ławy**

Do wykonania ław pod krawężnik należy stosować, dla:

- a) ławy betonowej – beton klasy C12/15 lub C8/10 wg PN-EN 206-1 [4], a tymczasowo B15 i B10 wg PN-88/B-06250 [6],
- b) ławy żwirowej – żwir odpowiadający wymaganiom PN-B-11111 [8],
- c) ławy tłuczniowej – tłuczeń odpowiadający wymaganiom PN-B-11112 [9].

#### **2.2.6. Masa zalewowa w szczelinach ławy betonowej i spoinach krawężników**

Masa zalewowa, do wypełniania szczelin dylatacyjnych, powinna odpowiadać wymaganiom OST D-05.03.04a [2].

### **3. SPRZĘT**

#### **3.1. Ogólne wymagania dotyczące sprzętu**

Ogólne wymagania dotyczące sprzętu podano w OST D-M-00.00.00 „Wymagania ogólne” [1] pkt 3.

#### **3.2. Sprzęt do wykonania robót**

Roboty wykonuje się ręcznie przy zastosowaniu:

- betoniarek do wytwarzania betonu i zapraw oraz przygotowania podsypki cementowo-piaskowej,
- wibratorów płytowych, ubijaków ręcznych lub mechanicznych.

### **4. TRANSPORT**

#### **4.1. Ogólne wymagania dotyczące transportu**

Ogólne wymagania dotyczące transportu podano w OST D-M-00.00.00 „Wymagania ogólne” [1] pkt 4.

#### **4.2. Transport krawężników**

Krawężniki (obrzeża) betonowe mogą być przewożone dowolnymi środkami transportowymi.

Krawężniki (obrzeża) betonowe układać należy na środkach transportowych w pozycji pionowej z nachyleniem w kierunku jazdy.

Krawężniki (obrzeża) powinny być zabezpieczone przed przemieszczeniem się i uszkodzeniami w czasie transportu, a górna warstwa nie powinna wystawać poza ściany środka transportowego więcej niż 1/3 wysokości tej warstwy.

#### **4.3. Transport pozostałych materiałów**

Transport cementu powinien się odbywać w warunkach zgodnych z BN-88/6731-08 [12].

Kruszywa można przewozić dowolnym środkiem transportu, w warunkach zabezpieczających je przed zanieczyszczeniem i zmieszaniem z innymi materiałami.

Podczas transportu kruszywa powinny być zabezpieczone przed wysypaniem, a kruszywo drobne - przed rozpyleniem.

---

Masę zalewową należy pakować w bębny blaszane lub beczki. Transport powinien odbywać się w warunkach zabezpieczających przed uszkodzeniem bębnow i beczek.

## **5. WYKONANIE ROBÓT**

### **5.1. Ogólne zasady wykonania robót**

Ogólne zasady wykonania robót podano w OST D-M-00.00.00 „Wymagania ogólne” [1] pkt 5.

### **5.2. Zasady wykonywania robót**

Sposób wykonania robót powinien być zgodny z dokumentacją projektową i SST. W przypadku braku wystarczających danych można korzystać z ustaleń podanych w niniejszej specyfikacji oraz z informacji podanych w załącznikach.

Podstawowe czynności przy wykonywaniu robót obejmują:

1. roboty przygotowawcze,
2. wykonanie ławy,
3. ustawienie krawężników,
4. wypełnienie spoin,
5. roboty wykończeniowe.

### **5.3. Roboty przygotowawcze**

Przed przystąpieniem do robót należy, na podstawie dokumentacji projektowej, SST lub wskazań Inspektora:

- ustalić lokalizację robót,
- ustalić dane niezbędne do szczegółowego wytyczenia robót oraz ustalenia danych wysokościowych,
- usunąć przeszkody, np. słupki, pachołki, elementy dróg, ogrodzeń itd.
- ustalić materiały niezbędne do wykonania robót,
- określić kolejność, sposób i termin wykonania robót.

### **5.4. Wykonanie ławy**

#### **5.4.1. Koryto pod ławę**

Wymiary wykopu, stanowiącego koryto pod ławę, powinny odpowiadać wymiarom ławy w planie z uwzględnieniem w szerokości dna wykopu ew. konstrukcji szalunku.

Wskaźnik zagęszczenia dna wykonanego koryta pod ławę powinien wynosić co najmniej 0,97 według normalnej metody Proctora.

#### **5.4.2. Ława żwirowa**

Ławę żwirową o wysokości do 10 cm wykonuje się jednowarstwowo przez zasypanie koryta żwirem i zagęszczenie go, polewając wodą.

Ławy o wysokości powyżej 10 cm należy wykonywać dwuwarstwowo, starannie zagęszczając poszczególne warstwy.

#### **5.4.3. Ława tłuczniowa**

Ławę należy wykonywać przez zasypanie wykopu koryta tłuczniem.

Tłuczeń należy starannie ubić polewając wodą. Górną powierzchnię ławy tłuczniowej należy wyrównać klinćem i ostatecznie zagęścić.

Przy grubości warstwy tłucznia w ławie wynoszącej powyżej 10 cm należy ławę wykonać dwuwarstwowo, starannie zagęszczając poszczególne warstwy.

#### **5.4.4. Ława betonowa**

Ławę betonową zwykłą w gruntach spoistych wykonuje się bez szalowania, przy gruntach sypkich należy stosować szalowanie.

Ławę betonową z oporem wykonuje się w szalowaniu. Beton rozścielony w szalowaniu lub bezpośrednio w korycie powinien być wyrównywany warstwami. Betonowanie ław należy wykonywać zgodnie z wymaganiami PN-63/B-06251 [7], przy czym należy stosować co 50 m szczeliny dylatacyjne wypełnione bitumiczną masą zalewową.

Przykłady ław betonowych zwykłych i ław z oporem podaje załącznik 4.

### **5.5. Ustawienie krawężników /obrzeży/ betonowych**

#### **5.5.1. Zasady ustawiania krawężników**

---

Światło (odległość górnej powierzchni krawężnika od jezdni) powinno być zgodne z ustaleniami dokumentacji projektowej, a w przypadku braku takich ustaleń powinno wynosić od 10 do 12 cm, a w przypadkach wyjątkowych (np. ze względu na „wyrobień” ścieku) może być zmniejszone do 6 cm lub zwiększone do 16 cm.

Zewnętrzna ściana krawężnika od strony chodnika powinna być po ustawieniu krawężnika obsypana piaskiem, żwirem, tłuczniem lub miejscowym gruntem przepuszczalnym, starannie ubitym.

#### **5.5.2. Ustawienie krawężników na ławie żwirowej lub tłuczniowej**

Ustawianie krawężników na ławie żwirowej i tłuczniowej powinno być wykonywane na podsypce z piasku o grubości warstwy od 3 do 5 cm po zagęszczeniu.

#### **5.5.3. Ustawienie krawężników na ławie betonowej**

Ustawianie krawężników na ławie betonowej wykonuje się na podsypce z piasku lub na podsypce cementowo-piaskowej o grubości 3 do 5 cm po zagęszczeniu.

#### **5.5.4. Wypełnianie spoin**

Spoiny krawężników nie powinny przekraczać szerokości 1 cm. Spoiny należy wypełnić żwirem, piaskiem lub zaprawą cementowo-piaskową, przygotowaną w stosunku 1:2. Zalewanie spoin krawężników zaprawą cementowo-piaskową stosuje się wyłącznie do krawężników ustawionych na ławie betonowej.

Spoiny krawężników przed zalaniem zaprawą należy oczyścić i zmyć wodą. Dla zabezpieczenia przed wpływami temperatury krawężniki ustawione na podsypce cementowo-piaskowej i o spoinach zalanych zaprawą należy zalewać co 50 m bitumiczną masą zalewową nad szczeliną dylatacyjną ławy.

### **5.6. Roboty wykończeniowe**

Roboty wykończeniowe powinny być zgodne z dokumentacją projektową i SST. Do robót wykończeniowych należą prace związane z dostosowaniem wykonanych robót do istniejących warunków terenowych, takie jak:

- odtworzenie elementów czasowo usuniętych,
- roboty porządkujące otoczenie terenu robót.

## **6. KONTROLA JAKOŚCI ROBÓT**

### **6.1. Ogólne zasady kontroli jakości robót**

Ogólne zasady kontroli jakości robót podano w OST D-M-00.00.00 „Wymagania ogólne” [1] pkt 6.

### **6.2. Badania przed przystąpieniem do robót**

Przed przystąpieniem do robót Wykonawca powinien:

- uzyskać wymagane dokumenty, dopuszczające wyroby budowlane do obrotu i powszechnego stosowania (certyfikaty zgodności, deklaracje zgodności, ew. badania materiałów wykonane przez dostawców itp.),
- ew. wykonać własne badania właściwości materiałów przeznaczonych do wykonania robót, określone w pkt 2 (tablicy 1),
- sprawdzić cechy zewnętrzne krawężników.

Wszystkie dokumenty oraz wyniki badań Wykonawca przedstawia Inżynierowi do akceptacji.

Sprawdzenie wyglądu zewnętrznego krawężników należy przeprowadzić na podstawie oględzin elementu przez pomiar i ocenę uszkodzeń występujących na powierzchniach i krawędziach elementu zgodnie z wymaganiami tablicy 1 i ustaleniami PN-EN 1340 [5].

Badania pozostałych materiałów stosowanych przy ustawianiu krawężników betonowych powinny obejmować właściwości, określone w normach podanych dla odpowiednich materiałów w pkt 2.

### **6.3. Badania w czasie robót**

#### **6.3.1. Sprawdzenie koryta pod ławę**

Należy sprawdzać wymiary koryta oraz zagęszczenie podłoża na dnie wykopu.

Tolerancja dla szerokości wykopu wynosi  $\pm 2$  cm. Zagęszczenie podłoża powinno być zgodne z pkt 5.4.1.

#### **6.3.2. Sprawdzenie ław**

Przy wykonywaniu ław badaniu podlegają:

- a) zgodność profilu podłużnego górnej powierzchni ław z dokumentacją projektową.

Profil podłużny górnej powierzchni ławy powinien być zgodny z projektowaną niweletą. Dopuszczalne odchylenia mogą wynosić  $\pm 1$  cm na każde 100 m ławy,

- b) wymiary ław.

---

Wymiary ław należy sprawdzić w dwóch dowolnie wybranych punktach na każde 100 m ławy. Tolerancje wymiarów wynoszą:

- dla wysokości  $\pm 10\%$  wysokości projektowanej,
- dla szerokości  $\pm 10\%$  szerokości projektowanej,

c) równość górnej powierzchni ław.

Równość górnej powierzchni ławy sprawdza się przez przyłożenie w dwóch punktach, na każde 100 m ławy, trzymetrowej łąty. Prześwit pomiędzy górną powierzchnią ławy i przyłożoną łątą nie może przekraczać 1 cm,

d) zagęszczenie ław z kruszyw.

Zagęszczenie ław bada się w dwóch przekrojach na każde 100 m. Ławy ze żwiru lub piasku nie mogą wykazywać śladu urządzenia zagęszczającego.

Ławy z tłuczni, badane próbą wyjęcia poszczególnych ziarn tłuczni, nie powinny pozwalać na wyjęcie ziarna z ławy,

e) odchylenie linii ław od projektowanego kierunku.

Dopuszczalne odchylenie linii ław od projektowanego kierunku nie może przekraczać  $\pm 2$  cm na każde 100 m wykonanej ławy.

### 6.3.3. Sprawdzenie ustawienia krawężników (obrzeży)

Przy ustawianiu krawężników należy sprawdzać:

- a) dopuszczalne odchylenia linii krawężników w poziomie od linii projektowanej, które wynosi  $\pm 1$  cm na każde 100 m ustawionego krawężnika,
- b) dopuszczalne odchylenie niwelety górnej płaszczyzny krawężnika od niwelety projektowanej, które wynosi  $\pm 1$  cm na każde 100 m ustawionego krawężnika,
- c) równość górnej powierzchni krawężników, sprawdzane przez przyłożenie w dwóch punktach na każde 100 m krawężnika, trzymetrowej łąty, przy czym prześwit pomiędzy górną powierzchnią krawężnika i przyłożoną łątą nie może przekraczać 1 cm,
- d) dokładność wypełnienia spoin bada się co 10 metrów. Spoiny muszą być wypełnione całkowicie na pełną głębokość.

## 7. OBMIAR ROBÓT

### 7.1. Ogólne zasady obmiaru robót

Ogólne zasady obmiaru robót podano w OST D-M-00.00.00 „Wymagania ogólne” [1] pkt 7.

### 7.2. Jednostka obmiarowa

Jednostką obmiarową jest m (metr) ustawionego krawężnika(obrzeża)

## 8. ODBIÓR ROBÓT

### 8.1. Ogólne zasady odbioru robót

Ogólne zasady odbioru robót podano w ST D-M-00.00.00 „Wymagania ogólne” [1] pkt 8.

Roboty uznaje się za wykonane zgodnie z dokumentacją projektową, SST i wymaganiami Inspektora, jeżeli wszystkie pomiary i badania z zachowaniem tolerancji wg pkt 6 dały wyniki pozytywne.

### 8.2. Odbiór robót zanikających i ulegających zakryciu

Odbiorowi robót zanikających i ulegających zakryciu podlegają:

- wykonanie koryta pod ławę,
- wykonanie ławy,
- wykonanie podsypki.

Odbiór tych robót powinien być zgodny z wymaganiami pktu 8.2 ST D-M-00.00.00 „Wymagania ogólne” [1] oraz niniejszej ST.

## 9. PODSTAWA PŁATNOŚCI

### 9.1. Ogólne ustalenia dotyczące podstawy płatności

Ogólne ustalenia dotyczące podstawy płatności podano w OST D-M-00.00.00 „Wymagania ogólne” [1] pkt 9.

---

## 9.2. Cena jednostki obmiarowej

Cena ustawienia 1 m krawężnika (obrzeża) obejmuje:

- prace pomiarowe i roboty przygotowawcze,
- oznakowanie robót,
- przygotowanie podłoża,
- dostarczenie materiałów i sprzętu,
- wykonanie koryta pod ławę,
- wykonanie ławy z ewentualnym wykonaniem szalunku i zalaniem szczelin dylatacyjnych,
- wykonanie podsypki,
- ustawienie krawężników z wypełnieniem spoin i zalaniem szczelin według wymagań dokumentacji projektowej, SST i specyfikacji technicznej,
- przeprowadzenie pomiarów i badań wymaganych w specyfikacji technicznej,
- odwiezienie sprzętu.

## 9.3. Sposób rozliczenia robót tymczasowych i prac towarzyszących

Cena wykonania robót określonych niniejszą OST obejmuje:

- roboty tymczasowe, które są potrzebne do wykonania robót podstawowych, ale nie są przekazywane Zamawiającemu i są usuwane po wykonaniu robót podstawowych,
- prace towarzyszące, które są niezbędne do wykonania robót podstawowych, niezaliczane do robót tymczasowych, jak geodezyjne wytyczenie robót itd.

## 10. PRZEPISY ZWIĄZANE

### 10.1. Ogólne specyfikacje techniczne (OST)

- |                 |   |
|-----------------|---|
| 1. D-M-00.00.00 | Wymagania ogólne  |
| 2. D-05.03.04a  | Wypełnianie szczelin w nawierzchni z betonu cementowego |

### 10.2. Normy

- |                     |  |
|---------------------|--|
| 3. PN-EN 197-1:2002 | Cement. Część 1: Skład, wymagania i kryteria zgodności dotyczące cementu powszechnego użytku |
| 4. PN-EN 206-1:2003 | Beton. Część 1: Wymagania, właściwości, produkcja i zgodność                                 |
| 5. PN-EN 1340:2003  | Krawężniki betonowe. Wymagania i metody badań  |
| 6. PN-88/B-06250    | Beton zwykły   |
| 7. PN-63/B-06251    | Roboty betonowe i żelbetowe  |
| 8. PN-B-11111:1996  | Kruszywa mineralne. Kruszywa naturalne do nawierzchni drogowych. Żwir i mieszanka            |
| 9. PN-B-11112:1996  | Kruszywa mineralne. Kruszywo łamane do nawierzchni drogowych                                 |
| 10. PN-B-11113:1996 | Kruszywa mineralne. Kruszywa naturalne do nawierzchni drogowych. Piasek                      |
| 11. PN-88/B-32250   | Materiały budowlane. Woda do betonów i zapraw  |
| 12. BN-88/6731-08   | Cement. Transport i przechowywanie   |

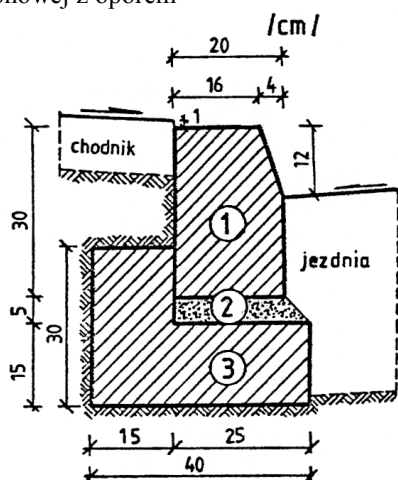
### 10.3. Inne dokumenty

13. Katalog szczegółów drogowych ulic, placów i parków miejskich, Centrum Techniki Budownictwa Komunalnego, Warszawa 1987

**ZAŁĄCZNIK**

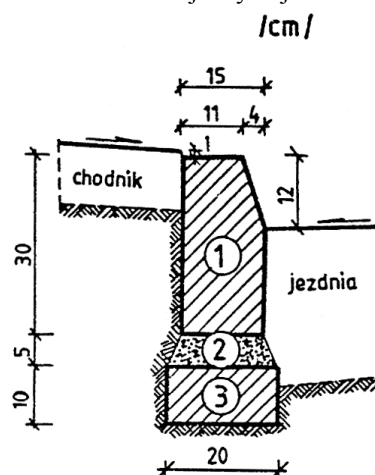
PRZYKŁADY USTAWIENIA KRAWĘŻNIKÓW BETONOWYCH NA ŁAWACH (wg [13])

a) Krawężnik typu ulicznego 20 x 30 cm  
na ławie betonowej z oporem



1. krawężnik, typ ciężki 20x30x100 cm
2. podsypka cem.-piaskowa 1:4
3. ława z betonu B10

b) Krawężnik typu ulicznego 15 x 30 cm  
na ławie betonowej zwykłej



1. krawężnik, typ uliczny 15x30x100 cm
2. podsypka cem.-piaskowa 1:4
3. ława z betonu B10

# SPECYFIKACJA TECHNICZNA

D-09.01.01

## HUMUSOWANIE I OBSIEW MIESZANKĄ TRAW

### 1. Wstęp.

#### 1.1 Przedmiot SST.

Przedmiotem niniejszej specyfikacji technicznej są wymagania dotyczące wykonania i odbioru robót wykończeniowych: humusowania i obsiewu przy realizacji zadania.

#### 1.2 Zakres stosowania SST.

Szczegółowa specyfikacja techniczna stosowana jest jako dokument przetargowy i kontraktowy przy zleceniu i realizacji robót wymienionych w pkt. 1.1.

Projektant może wprowadzać do niniejszej specyfikacji zmiany, uzupełnienia lub uściślenia, odpowiednie dla przewidzianego projektem zadania, obiektu i robót, uwzględniające wymagania Zamawiającego oraz konkretne warunki ich realizacji, które są niezbędne do określenia ich standardu i jakości. Odstępstwa od wymagań podanych w niniejszej specyfikacji mogą mieć miejsce tylko w przypadkach małych, prostych i drugorzędnych robót o niewielkim znaczeniu, dla których istnieje pewność, że podstawowe wymagania będą spełnione przy zastosowaniu metod wykonania, wynikających z doświadczenia i przy przestrzeganiu zasad sztuki budowlanej.

#### 1.3 Przedmiot i zakres robót objętych SST

Roboty, których dotyczy specyfikacja, obejmują wszystkie czynności podstawowe występujące przy zahumusowaniu i obsianiu terenu a także roboty tymczasowe oraz prace towarzyszące.

---

## 1.4 Określenia podstawowe, definicje.

Określenia podstawowe przyjęte w niniejszej specyfikacji technicznej są zgodne z określeniami używanymi w odpowiednich normach oraz określeniami podanymi w ST 1 Wymagania ogólne.

Zastosowane skróty:

**SST**- Szczegółowa Specyfikacja Techniczna

**ST**- Specyfikacja Techniczna –Wymagania ogólne.

Określenia podane w niniejszej SST są zgodne z ustawą Prawo budowlane, Rozporządzeniami, nomenklaturą Polskich Norm, aprobat technicznych i innych dokumentów związanych.

**Wykonawca** – osoba lub organizacja wykonująca w/w roboty budowlane.

**Procedura** – dokument zapewniający jakość, definiujący jak, kiedy i gdzie oraz kto wykonuje i kontroluje poszczególne operacje robocze. Procedura może być zastąpiona przez normy, aprobaty techniczne lub instrukcje.

**Ustalania projektowe** – ustalenia podane w dokumentacji technicznej, zawierające dane opisujące przedmiot i wymagania jakościowe wykonania.

**Humusowanie** – okrywanie podłoża mineralnego warstwą ziemi urodzajnej dla wytworzenia (odtworzenia) pokrywy glebowej umożliwiającej porost traw i zadarnienie zapobiegające erozji naruszonej uprzednio powierzchni terenu lub nowopowstałej budowli ziemnej.

## 1.5 Ogólne wymagania dotyczące robót.

Wykonawca robót jest odpowiedzialny za jakość wykonania robót oraz za zgodność z dokumentacją projektową, postanowieniami zawartymi w WTWiO, ST i poleceniami Inspektora nadzoru oraz ze sztuką budowlaną. Ogólne wymagania dotyczące robót podano w ST 1 Wymagania ogólne pkt. ...

## 2. Materiały.

### 2.1 Ogólne wymagania dotyczące materiałów, ich pozyskiwania i składowania podano w ST 1 Wymagania ogólne pkt. 2.

#### 2.2 Humus.

Do przykrycia podłoża mineralnego oraz wypełnienia otworów w prefabrykacjach drogowych IOMB użyć należy wierzchniej warstwy gleby zdjętej uprzednio z terenu robót i sprzymowanej zgodnie z projektem organizacji robót. Materiał glebowy powinien być żyzny, nie powinien zawierać kamieni, gałęzi i zdrewniałych korzeni czy kłączy. Powinien odznaczać się strukturą gruzelkową lub przynajmniej orzechowatą. W razie potrzeby należy go przesiać przez sito i uzupełnić właściwymi frakcjami ziemi urodzajnej unikając jednakże kwaśnych domieszek torfowych, podatnych na wysychanie, wywiewanie i mineralizację.

#### 2.3 Nasiona traw.

Mieszanka traw powinna być dostosowana do rodzaju obsiewanego gruntu i jego naturalnej wilgotności. Nasiona powinny mieć kształt, barwę, połysk i zapach właściwe dla danego gatunku i odmiany. Do obsiewu należy użyć uniwersalnej, kwalifikowanej mieszanki traw łąkowo-pastwiskowych o gwarantowanej jakości zgodnie z załącznikiem 4 do PN-78/R-65023.

## 3. Sprzęt.

### 3.1 Ogólne wymagania dotyczące sprzętu podane zostały w ST 1 Wymagania ogólne pkt. 3

Wykonawca przystępujący do wykonania robót murowych z kamienia powinien wykazać się możliwością korzystania z następującego sprzętu: mechaniczna mieszarka do zapraw, betoniarka wolnospadowa, przenośne zbiorniki na wodę, drobny sprzęt i narzędzia ręczne, w tym Kirka, przecinaki, szpicaki, pucky i oskardy.

## 4. Transport.

### 4.1 Ogólne wymagania dotyczące transportu podano w ST 1 Wymagania ogólne pkt. 4.

#### 4.2 Transport materiałów.

---

Kamień łamany należy przewozić luzem dowolnymi środkami transportu. Sposób zabezpieczenia w czasie transportu powinien być zgodny z ustaleniami BN-67/6747-14, kamień należy przechowywać w warunkach zabezpieczających przed zanieczyszczeniem i zmieszaniem poszczególnych frakcji lub grup frakcji.

## **5. Wykonanie robót**

### **5.1 Ogólne wymagania dla wykonania robót podano w ST 1 Wymagania ogólne pkt. 5.**

Humusowanie należy wykonywać przed posiewem, na glebach gliniastych i marglistych na grubość 5-8cm, zaś na piaskach i łupkach na grubość 10-15cm. Po usypaniu ziemi rodzajnej należy ją lekutko wyrównać i rozgrabić żelaznymi grabiami. Humusowanie skarp rozumie się przez nasypywanie ziemi rodzajnej z góry jeśli została dostarczona na brzeg skarpy, albo nasypywanie ziemi dostarczonej do podnóża skarpy na 1,0m jej pionowej wysokości. Dla lepszego związania nadsypanej warstwy humusu, w skarpie należy wykonać poziome bruzdy w odstępach 60-70cm. Zasianie uprzednio pokrytych ziemią rodzajną skarp wraz z zagrabieniem żelaznymi grabiami, uklepaniem klepaczką drewnianą, albo uwałowaniem lekkim, ręcznym walcem drewnianym. W glebach żyznych zupełnie wystarczy rozgrabienie jej przed zasianiem oraz po zasianiu ponowne zagrabienie i lekkie uklepanie drewnianą klepaczką. Głębokość przykrycia nasion powinna zawierać się w przedziale 0,5-3,0cm od powierzchni gruntu, w zależności od rodzaju gleby i jej uwilgotnienia. W siedliskach posusznych okres czasu pomiędzy wykonaniem upraw przedsiewnych a siewem nie powinien być dłuższy niż 3 dni. W przypadku wystąpienia zachwaszczenia przekraczającego 10% pokrycia powierzchni, należy przystąpić do jego zwalczania. Koszenie pielęgnacyjne powinno być wykonane przy wysokości odrostu ok. 15cm. Ocenę udania się zasiewu należy wykonać gdy trawa znajduje się w fazie co najmniej 3-4 listków. w tej fazie rozwoju traw pokrycie gleby zasiewem powinno być równomierne i wynosić nie mniej niż 40%.

## **6. Kontrola jakości robót.**

### **6.1 Ogólne wymagania dla kontroli jakości robót podano w ST 1 Wymagania ogólne pkt. 6.**

#### **6.2 Badania przed przystąpieniem do humusowania i obsiewu.**

Przed przystąpieniem do powyższych robót Wykonawca powinien poddać badaniu organoleptycznemu humus oraz nasiona traw, po czym przedstawić ich wyniki IN do akceptacji.

#### **6.3 Badania w czasie i przy odbiorze robót.**

Sprawdzenie podłoża powinno być przeprowadzone na podstawie protokołu badania międzyoperacyjnego, zawierającego stwierdzenie właściwej jakości i prawidłowego ukształtowania podłoża zgodnie z wymaganiami normowymi. Sprawdzenie materiału należy w czasie odbioru przeprowadzać pośrednio na podstawie zapisów w dzienniku budowy oraz przedłożonych przez dostawcę zaświadczeń z kontroli jakości materiałów, stwierdzających zgodność z wymaganiami dokumentacji technicznej oraz właściwymi normami przedmiotowymi a w przypadku materiałów nieznormalizowanych – z wymaganiami ustalonymi świadectwem dopuszczenia do stosowania. Sprawdzenie prawidłowości powierzchni zahumusowanego i obsianego terenu należy przeprowadzać na zgodność równości i nachylenia z dokumentacją techniczną. Odchylenia od projektowanej powierzchni nie powinny przekraczać odchyłek dopuszczalnych. W przypadku gdy zgodnie z wymaganiami dokumentacji obsiany teren nie tworzy płaszczyzny i jeśli to istotne, do sprawdzenia należy zamiast łąty kontrolnej użyć odpowiednich szablonów. Miarodajną oceną robót humusowych i obsiewu będzie stan wegetacji oszacowany przez oględziny po upływie 6 tygodni od ich wykonania. W przypadku trudności określenia gęstości porostu przez oględziny, należy zastosować badania przy użyciu ramki Webera w 10 losowo wybranych miejscach niezależnie od powierzchni obsianego terenu.

## **7. Obmiar robót.**

### **7.1 Ogólne wymagania dla wykonania robót podano w ST 1 Wymagania ogólne pkt. 7.**

#### **7.2 Jednostki i zasady obmiarowania.**

m<sup>2</sup>- humusowanie i obsiew (jak w KNR 2-01 tab. 0510-01)  
m<sup>2</sup>- powtórny obsiew (jak w KNR 2-01 tab. 0510-03)



---

### **7.3 Ilość robót.**

Określa się na podstawie dokumentacji wykonawczej z uwzględnieniem zmian zaakceptowanych przez IN i sprawdzonych na placu budowy.

### **8. Odbiór robót.**

#### **8.1 Ogólne wymagania dla wykonania robót podano w ST 1 Wymagania ogólne pkt. 8.**

#### **8.2 Odbiór humusowania i obsiewu.**

Podstawę do odbioru robót powinny stanowić następujące dokumenty:

- dokumentacja wykonawcza
- dziennik budowy
- zaświadczenia o jakości użytych materiałów (nasion i nawozów)
- protokoły odbioru poszczególnych etapów robót zanikających i zakrywanych

### **9. Podstawa płatności.**

#### **9.1 Ogólne wymagania dla wykonania robót podano w ST 1 Wymagania ogólne pkt. 9.**

#### **9.2 Podstawa rozliczenia finansowego.**

Z uwzględnieniem zapisów zawartych pomiędzy Wykonawcą a Zamawiającym w Umowie o wykonanie robót jest faktycznie wykonana i odebrana ilość robót obejmująca:

Wykonawca celem skalkulowania wartości jednostkowej robót może się posłużyć własnymi bazami cenowymi, rynkowymi cenami jednostkowymi robót lub publikowanymi w ogólnie dostępnych wydawnictwach. Może także dokonać wyceny w oparciu o istniejące bazy normatywne na podstawie własnych lub publikowanych wartości składników cenotwórczych.

### **10. Przepisy związane.**

PN-S-02205:1998 Drogi samochodowe. Roboty ziemne. Wymagania i badania.

Literatura: Poradnik majstra budowlanego Arkady, Warszawa 2006r, Vademecum budowlane.

- Ustawa z dnia 7 lipca 1994 r. - Prawo budowlane z późniejszymi zmianami
- Rozporządzenie Min. Infrastruktury z dnia 26.06.2002 r. w sprawie dziennika budowy, montażu i rozbiórki, tablicy informacyjnej oraz ogłoszenia zawierającego dane dotyczące bezpieczeństwa pracy i ochrony zdrowia, z późniejszymi zmianami
- Ustawa z dnia 21 marca 1985 r. o drogach publicznych z późniejszymi zmianami
- Rozporządzenie Min. Infrastruktury z dnia 6 lutego 2003 r, w sprawie bezpieczeństwa i higieny pracy podczas wykonywania robót budowlanych.

# **SPECYFIKACJA TECHNICZNA**

**D-05.03.23**

## **NAWIERZCHNIA Z BETONOWEJ KOSTKI BRUKOWEJ DLA DRÓG I ULIC LOKALNYCH ORAZ WJAZDÓW I CHODNIKÓW**

### **1. WSTĘP**

---

## **1.1. Przedmiot OST**

Przedmiotem niniejszej ogólnej specyfikacji technicznej (OST) są wymagania dotyczące wykonania i odbioru robót związanych z wykonaniem nawierzchni z betonowej kostki brukowej.

## **1.2. Zakres stosowania OST**

Ogólna specyfikacja techniczna (OST) stanowi podstawę opracowania szczegółowej specyfikacji technicznej (SST) stosowanej jako dokument przetargowy i kontraktowy przy zlecaniu i realizacji robót na lokalnych drogach, ulicach, wjazdach i chodnikach.

## **1.3. Zakres robót objętych OST**

Ustalenia zawarte w niniejszej specyfikacji dotyczą zasad prowadzenia robót związanych z wykonaniem i odbiorem nawierzchni z betonowej kostki brukowej.

Betonową kostkę brukową stosuje się do nawierzchni:

- dróg (ulic) lokalnych i dojazdowych, zwłaszcza w strefie zamieszkania,
- przystanków autobusowych, peronów i ciągów pieszo-jezdnych,
- placów ulicznych, parkingów, wjazdów do bram i garaży, placów zabawowych,
- chodników, alei spacerowych, ścieżek, pasaży,
- ścieżek rowerowych,

oraz do umocnienia skarp, pasów dzielących dróg, ścieków, rowów, schodów, małej architektury drogowej, elementów miejsc obsługi podróżnych itp.

## **1.4. Określenia podstawowe**

**1.4.1.** Betonowa kostka brukowa - prefabrykowany element budowlany, przeznaczony do budowy warstwy ścieralnej nawierzchni, wykonany metodą wibroprasowania z betonu niezbrojonego niebarwionego lub barwionego, jedno- lub dwuwarstwowego, charakteryzujący się kształtem, który umożliwi wzajemne przystawanie elementów.

**1.4.2.** Krawężnik - prosty lub łukowy element budowlany oddzielający jezdnię od chodnika, charakteryzujący się stałym lub zmiennym przekrojem poprzecznym i długością nie większą niż 1,0 m.

**1.4.3.** Ściek - umocnione zagłębienie, poniżej krawędzi jezdni, zbierające i odprowadzające wodę.

**1.4.4.** Obrzeże - element budowlany, oddzielający nawierzchnie chodników i ciągów pieszych od terenów nie przeznaczonych do komunikacji.

**1.4.5.** Spoina - odstęp pomiędzy przylegającymi elementami (kostkami) wypełniony określonymi materiałami wypełniającymi.

**1.4.6.** Szczelina dylatacyjna - odstęp dzielący duży fragment nawierzchni na sekcje w celu umożliwienia odkształceń temperaturowych, wypełniony określonymi materiałami wypełniającymi.

**1.4.7.** Pozostałe określenia podstawowe są zgodne z obowiązującymi, odpowiednimi polskimi normami i z definicjami podanymi w OST D-M-00.00.00 „Wymagania ogólne” [10] pkt 1.4.

## **1.5. Ogólne wymagania dotyczące robót**

Ogólne wymagania dotyczące robót podano w OST D-M-00.00.00 „Wymagania ogólne” [10] pkt 1.5.

## **2. MATERIAŁY**

### **2.1. Ogólne wymagania dotyczące materiałów**

Ogólne wymagania dotyczące materiałów, ich pozyskiwania i składowania, podano w OST D-M-00.00.00 „Wymagania ogólne” [10] pkt 2.

### **2.2. Betonowa kostka brukowa**

#### **2.2.1. Klasyfikacja betonowych kostek brukowych**

Betonowa kostka brukowa może mieć następujące cechy charakterystyczne, określone w katalogu producenta:

1. odmiana:

a) kostka jednowarstwowa (z jednego rodzaju betonu),

---

b) kostka dwuwarstwowa (z betonu warstwy spodniej konstrukcyjnej i warstwy fakturowej (górnej) zwykle barwionej grubości min. 4mm,

2. gatunek, w zależności od wyglądu zewnętrznego, tj. od rodzaju, liczby i wielkości wad powierzchni, krawędzi i naroży: a) gatunek 1, b) gatunek 2,

3. klasa:

a) klasa „50”, o wytrzymałości na ściskanie nie mniejszej niż 50 MPa,

b) klasa „35”, o wytrzymałości na ściskanie nie mniejszej niż 35 MPa,

4. barwa:

a) kostka szara, z betonu niebarwionego,

b) kostka kolorowa, z betonu barwionego (zwykle pigmentami nieorganicznymi),

5. wzór (kształt) kostki: zgodny z kształtami określonymi przez producenta

6. wymiary, zgodne z wymiarami określonymi przez producenta, w zasadzie:

a) długość: od 140 mm do 280 mm,

b) szerokość: od 0,5 do 1,0 wymiaru długości, lecz nie mniej niż 100 mm,

c) grubość: od 55 mm do 140 mm, przy czym zalecanymi grubościami są: 60 mm, 80 mm i 100 mm.

Pożądane jest, aby wymiary kostek były dostosowane do sposobu układania i siatki spoin oraz umożliwiły wykonanie warstwy o szerokości 1,0 m lub 1,5 m bez konieczności przecinania elementów w trakcie ich wbudowywania w nawierzchnię.

#### **2.2.2. Wymagania techniczne stawiane betonowym kostkom brukowym**

Betonowa kostka brukowa powinna posiadać aprobatę techniczną, wydaną przez uprawnioną jednostkę (Instytut Badawczy Dróg i Mostów).

Betonowa kostka brukowa powinna odpowiadać wymaganiom określonym w aprobacie technicznej, a w przypadku braku wystarczających ustaleń, powinna mieć charakterystyki określone przez odpowiednie procedury badawcze IBDiM, zgodne z poniższymi wskazaniem:

1) kształt i wymiary powinny być zgodne z deklarowanymi przez producenta, z dopuszczalnymi odchyłkami od wymiarów:

– długość i szerokość  $\pm 3,0$  mm,

– grubość  $\pm 5,0$  mm,

2) wytrzymałość na ściskanie powinna być nie mniejsza niż:

– 50 MPa, dla klasy „50”,

– 35 MPa, dla klasy „35”,

3) mrozoodporność: po 30 cyklach zamrażania i rozmrażania próbek w 3% roztworze NaCl lub 150 cyklach zamrażania i rozmrażania metodą zwykłą, powinny być spełnione jednocześnie następujące warunki:

– próbki nie powinny wykazywać pęknięć i zarysowań powierzchni licowych,

– łączna masa ubytków betonu w postaci zniszczonych narożników i krawędzi, odprysków kruszywa itp. nie powinna przekraczać 5% masy próbek nie zamrażanych,

– obniżenie wytrzymałości na ściskanie w stosunku do próbek nie zamrażanych nie powinno być większe niż 20%,

4) nasiąkliwość, nie powinna przekraczać 5%,

5) ścieralność, sprawdzana na tarczy Boehmego, określona stratą wysokości, nie powinna przekraczać wartości:

– 3,5 mm, dla klasy „50”,

– 4,5 mm, dla klasy „35”,

6) szorstkość, określona wskaźnikiem szorstkości SRT (Skid Resistance Tester) powierzchni licowej górnej, sprawdzona wahadłem angielskim, powinna wynosić nie mniej niż 50 jednostek SRT,

7) wygląd zewnętrzny: powierzchnie elementów nie powinny mieć rys, pęknięć i ubytków betonu, krawędzie elementów powinny być równe, a tekstura i kolor powierzchni licowej powinny być jednorodne. Dopuszczalne wady wyglądu zewnętrznego i uszkodzenia powierzchni nie powinny przekraczać wartości podanych w tablicy 1.

(Uwaga: Naloty wapienne - wykwit w postaci białych plam - powstają w wyniku naturalnych procesów fizykochemicznych występujących w betonie podczas jego wiązania i twardnienia; naloty te powoli znikają w okresie do 2 lat).

Tablica 1. Dopuszczalne wady wyglądu zewnętrznego betonowej kostki brukowej

Lp.	Właściwości	Wymagania	
		gatunek 1	gatunek 2
1	Stan powierzchni licowej: – tekstura – rysy i spękania – kolor według katalogu producenta – przebarwienia – plamy, zabrudzenia niezmywalne wodą – naloty wapienne	jednorodna w danej partii niedopuszczalne jednolity dla danej partii dopuszczalne niekontrastowe przebarwienia na pojedynczej kostce niedopuszczalne dopuszczalne	jednorodna w danej partii niedopuszczalne dopuszczalne różnice w odcieniu tego samego koloru dopuszczalne kontrastowe przebarwienia tego samego koloru na pojedynczej kostce niedopuszczalne dopuszczalne
2	Uszkodzenia powierzchni bocznych: – dopuszczalna liczba w 1 kostce – dopuszczalna wielkość (długość i szerokość)	2 30 mm x 10 mm	2 50 mm x 20 mm
3	Szczerby i uszkodzenia krawędzi i naroży przylicowych	niedopuszczalne	niedopuszczalne
4	Uszkodzenia krawędzi pionowych – dopuszczalna liczba w 1 kostce – dopuszczalna wielkość (długość i głębokość)	2 20 mm x 6 mm	2 30 mm x 10 mm

### 2.2.3. Składowanie kostek

Kostkę zaleca się pakować na paletach. Palety z kostką mogą być składowane na otwartej przestrzeni, przy czym podłoże powinno być wyrównane i odwodnione.

## 2.3. Materiały na podsypkę i do wypełnienia spoin oraz szczelin w nawierzchni

Jeśli dokumentacja projektowa lub SST nie ustala inaczej, to należy stosować następujące materiały:

a) na podsypkę piaskową pod nawierzchnię

- piasek naturalny wg PN-B-11113:1996 [2], odpowiadający wymaganiom dla gatunku 2 lub 3,
- piasek łamany (0,075÷2) mm, mieszankę drobną granulowaną (0,075÷4) mm albo miał (0÷4) mm, odpowiadający wymaganiom PN-B-11112:1996 [1],

b) na podsypkę cementowo-piaskową pod nawierzchnię

- mieszankę cementu i piasku w stosunku 1:4 z piasku naturalnego spełniającego wymagania dla gatunku 1 wg PN-B-11113:1996 [2], cementu powszechnego użytku spełniającego wymagania PN-B-19701:1997 [4] i wody odmiany 1 odpowiadającej wymaganiom PN-B-32250:1988 (PN-88/B-32250) [5],

c) do wypełniania spoin w nawierzchni na podsypce piaskowej

- piasek naturalny spełniający wymagania PN-B-11113:1996 [2] gatunku 2 lub 3,
- piasek łamany (0,075÷2) mm wg PN-B-11112:1996 [1],

d) do wypełniania spoin w nawierzchni na podsypce cementowo-piaskowej

- zaprawę cementowo-piaskową 1:4 spełniającą wymagania wg 2.3 b),

e) do wypełniania szczelin dylatacyjnych w nawierzchni na podsypce cementowopiaskowej

- do wypełnienia górnej części szczeliny dylatacyjnej należy stosować drogowe zalewy kauczukowo-asfaltowe lub syntetyczne masy uszczelniające (np. poliuretanowe, poliwinylowe itp.), spełniające wymagania norm lub aprobat technicznych, względnie odpowiadających wymaganiom OST D-05.03.04a „Wypełnianie szczelin w nawierzchniach z betonu cementowego” [16],

- do wypełnienia dolnej części szczeliny dylatacyjnej należy stosować wilgotną mieszankę cementowo-piaskową 1:8 z materiałów spełniających wymagania wg 2.3

- b) lub inny materiał zaakceptowany przez Inspektora.

---

Składowanie kruszywa, nie przeznaczonego do bezpośredniego wbudowania po dostarczeniu na budowę, powinno odbywać się na podłożu równym, utwardzonym i dobrze odwodnionym, przy zabezpieczeniu kruszywa przed zanieczyszczeniem i zmieszaniem z innymi materiałami kamiennymi.  
Przechowywanie cementu powinno być zgodne z BN-88/6731-08 [6].

## **2.4. Krawężniki, obrzeża i ścieki**

Jeśli dokumentacja projektowa, SST lub Inspektor nie ustalą inaczej, to do obramowania nawierzchni z kostek można stosować:

- a) krawężniki i obrzeża betonowe wg BN-80/6775-03/04 [7] lub z betonu wibroprasowanego posiadającego aprobatę techniczną,
- b) krawężniki kamienne wg PN-B-11213:1997 [3].

Przy krawężnikach mogą występować ścieki wg OST D-08.05.01 „Ścieki”.

Krawężniki, obrzeża i ścieki mogą być ustawiane na:

- a) podsypce piaskowej lub cementowo-piaskowej, spełniających wymagania wg 2.3 a i 2.3 b,
- b) ławach żwirowych, tłuczniowych lub betonowych, spełniających wymagania wg OST D-08.01.01÷08.01.02 „Krawężniki” [17], D-08.03.01 „Betonowe obrzeża chodnikowe” [18] i D-08.05.01 „Ścieki” [19].

Krawężniki i obrzeża mogą być przechowywane na składowiskach otwartych, posegregowane według typów, rodzajów, odmian i wielkości. Należy układać je z zastosowaniem podkładek i przekładek drewnianych. Kruszywo i cement powinny być składowane i przechowywane wg 2.3.

## **2.5. Materiały do podbudowy ułożonej pod nawierzchnią z betonowej kostki brukowej**

Materiały do podbudowy, ustalonej w dokumentacji projektowej, powinny odpowiadać wymaganiom właściwej OST lub innym dokumentom zaakceptowanym przez Inspektora.

## **3. SPRZĘT**

### **3.1. Ogólne wymagania dotyczące sprzętu**

Ogólne wymagania dotyczące sprzętu podano w OST D-M-00.00.00 „Wymagania ogólne” [10] pkt 3.

### **3.2. Sprzęt do wykonania nawierzchni**

Układanie betonowej kostki brukowej może odbywać się:

- a) ręcznie, zwłaszcza na małych powierzchniach,
- b) mechanicznie przy zastosowaniu urządzeń układających (układarek), składających się z wózka i chwytaka sterowanego hydraulicznie, służącego do przenoszenia z palety warstwy kostek na miejsce ich ułożenia; urządzenie to, po skończonym układaniu kostek, można wykorzystać do wmiatania piasku w szczeliny, zamocowanymi do chwytaka szczotkami.

Do przycinania kostek można stosować specjalne narzędzia tnące (np. przycinarki, szlifierki z tarczą).

Do zagęszczania nawierzchni z kostki należy stosować zagęszczarki wibracyjne (płytkowe) z wykładziną elastomerową, chroniące kostki przed ścieraniem i wykruszaniem naroży.

Sprzęt do wykonania koryta, podbudowy i podsypki powinien odpowiadać wymaganiom właściwych OST, wymienionych w pktcie 5.4 lub innym dokumentom (normom PB i BN, wytycznym IBDiM) względnie opracowanym SST zaakceptowanym przez Inspektora.

Do wytwarzania podsypki cementowo-piaskowej i zapraw należy stosować betoniarki.

Do wypełniania szczelin dylatacyjnych należy stosować sprzęt odpowiadający wymaganiom OST D-05.03.04 „Wypełnianie szczelin w nawierzchniach z betonu cementowego” [16]

## **4. TRANSPORT**

### **4.1. Ogólne wymagania dotyczące transportu**

Ogólne wymagania dotyczące transportu podano w OST D-M-00.00.00 „Wymagania ogólne” [10]

### **4.2. Transport materiałów do wykonania nawierzchni**

---

Betonowe kostki brukowe mogą być przewożone na paletach – dowolnymi środkami transportowymi po osiągnięciu przez beton wytrzymałości na ściskanie co najmniej 15 MPa. Kostki w trakcie transportu powinny być zabezpieczone przed przemieszczaniem się i uszkodzeniem.

Jako środki transportu wewnątrzzakładowego kostek na środki transportu zewnętrznego mogą służyć wózki widłowe, którymi można dokonać załadunku palet. Do załadunku palet na środki transportu można wykorzystywać również dźwigi samochodowe.

Palety transportowe powinny być spinane taśmami stalowymi lub plastikowymi, zabezpieczającymi kostki przed uszkodzeniem w czasie transportu. Na jednej palecie zaleca się układać do 10 warstw kostek (zależnie od grubości i kształtu), tak aby masa palety z kostkami wynosiła od 1200 kg do 1700 kg. Pożądane jest, aby palety z kostkami były wysyłane do odbiorcy środkiem transportu samochodowego wyposażonym w dźwig do za- i rozładunku.

Krawężniki i obrzeża mogą być przewożone dowolnymi środkami transportowymi. Krawężniki betonowe należy układać w pozycji pionowej z nachyleniem w kierunku jazdy. Krawężniki kamienne należy układać na podkładkach drewnianych, długością w kierunku jazdy. Krawężniki i obrzeża powinny być zabezpieczone przed przemieszczaniem się i uszkodzeniem w czasie transportu.

Kruszywa można przewozić dowolnym środkiem transportu, w warunkach zabezpieczających je przed zanieczyszczeniem i zmieszaniem z innymi materiałami.

Podczas transportu kruszywa powinny być zabezpieczone przed wysypaniem, a kruszywo drobne – przed rozpyleniem.

Cement powinien być przewożony w warunkach zgodnych z BN-88/6731-08 [6].

Zalawę lub masy uszczelniające do szczelin dylatacyjnych można transportować dowolnymi środkami transportu w fabrycznie zamkniętych pojemnikach lub opakowaniach, chroniących je przed zanieczyszczeniem.

Materiały do podbudowy powinny być przewożone w sposób odpowiadający wymaganiom właściwej OST.

## **5. WYKONANIE ROBÓT**

### **5.1. Ogólne zasady wykonania robót**

Ogólne zasady wykonania robót podano w OST D-M-00.00.00 „Wymagania ogólne” [10]

### **5.2. Podłoże i koryto**

Grunty podłoża powinny być niewysadzinowe, jednorodne i nośne oraz zabezpieczone przed nadmiernym zawilgoceniem i ujemnymi skutkami przemarzania, zgodnie z dokumentacją projektową.

Koryto pod podbudowę lub nawierzchnię powinno być wyprofilowane zgodnie z projektowanymi spadkami oraz przygotowane zgodnie z wymaganiami ST D-04.01.01 „Koryto wraz z profilowaniem i zagęszczaniem podłoża” [11].

Koryto musi mieć skuteczne odwodnienie, zgodne z dokumentacją projektową

### **5.3. Konstrukcja nawierzchni**

Konstrukcja nawierzchni powinna być zgodna z dokumentacją projektową lub SST (przykłady konstrukcji nawierzchni podaje załącznik 2).

Konstrukcja nawierzchni może obejmować ułożenie warstwy ścieralnej z betonowej kostki brukowej na:

- a) podsypce piaskowej lub cementowo-piaskowej oraz podbudowie,
- b) podsypce piaskowej rozścielonej bezpośrednio na podłożu z gruntu piaszczystego o wskaźniku piaskowym  $WP \geq 35$  wg [8].

Podstawowe czynności przy wykonywaniu nawierzchni, z występowaniem podbudowy, podsypki cementowo-piaskowej i wypełnieniem spoin zaprawą cementowopiaskową, obejmują:

1. wykonanie podbudowy,
2. wykonanie obramowania nawierzchni (z krawężników, obrzeży i ew. ścieków),
3. przygotowanie i rozścielenie podsypki cementowo-piaskowej,
4. ułożenie kostek z ubiciem,
5. przygotowanie zaprawy cementowo-piaskowej i wypełnienie nią szczelin,
6. wypełnienie szczelin dylatacyjnych,
7. pielęgnację nawierzchni i oddanie jej do ruchu.

Przy wykonywaniu nawierzchni na podsypce piaskowej, podstawowych czynności jest mniej, gdyż nie występują zwykle poz. 1, 6 i 7, a poz. 3 dotyczy podsypki piaskowej, zaś poz. 5 - wypełnienia szczelin piaskiem.

### **5.4. Podbudowa**

---

Rodzaj podbudowy przewidzianej do wykonania pod warstwą betonowej kostki brukowej powinien być zgodny z dokumentacją projektową.

Wykonanie podbudowy powinno odpowiadać wymaganiom właściwej OST, np.:

a) D-04.04.00÷04.04.03 „Podbudowy z kruszywa stabilizowanego mechanicznie” (z kruszywa naturalnego lub łamanego) [12],

b) D-04.04.04 „Podbudowa z tłuczni kamiennego” [13],

Inne rodzaje podbudów powinny odpowiadać wymaganiom norm, wytycznych IBDiM lub indywidualnie opracowanym SST zaakceptowanym przez Inspektora.

## 5.5. Obramowanie nawierzchni

Rodzaj obramowania nawierzchni powinien być zgodny z dokumentacją projektową lub SST.

Jeśli dokumentacja projektowa lub SST nie ustala inaczej, to materiały do wykonania obramowań powinny odpowiadać wymaganiom określonym w pktcie 2.4.

Ustawianie krawężników, obrzeży i ew. wykonanie ścieków przykrawężnikowych powinno być zgodne z wymaganiami zawartymi w OST D-08.01.01÷08.01.02 „Krawężniki” [17], D-08.03.01 „Betonowe obrzeża chodnikowe” [18] i D-08.05.00 „Ścieki” [19].

Krawężniki i obrzeża zaleca się ustawiać przed przystąpieniem do układania nawierzchni z kostki. Przed ich ustawieniem, pożądane jest ułożenie pojedynczego rzędu kostek w celu ustalenia szerokości nawierzchni i prawidłowej lokalizacji krawężników lub obrzeży.

## 5.6. Podsypka

Rodzaj podsypki i jej grubość powinny być zgodne z dokumentacją projektową lub SST.

Jeśli dokumentacja projektowa lub SST nie ustala inaczej to grubość podsypki powinna wynosić po zagęszczeniu 3÷5 cm, a wymagania dla materiałów na podsypkę powinny być zgodne z pktm 2.3. Dopuszczalne odchyłki od zaprojektowanej grubości podsypki nie powinny przekraczać  $\pm 1$  cm.

Podsypkę piaskową należy zwilżyć wodą, równomiernie rozścielić i zagęścić lekkimi walcami (np. ręcznymi) lub zagęszczarkami wibracyjnymi w stanie wilgotności optymalnej.

Podsypkę cementowo-piaskową stosuje się z zasady przy występowaniu podbudowy pod nawierzchnią z kostki. Podsypkę cementowo-piaskową przygotowuje się w betoniarkach, a następnie rozściela się na uprzednio zwilżonej podbudowie, przy zachowaniu:

– współczynnika wodnocementowego od 0,25 do 0,35,

– wytrzymałości na ściskanie nie mniejszej niż  $R7 = 10$  MPa,  $R28 = 14$  MPa.

W praktyce, wilgotność układanej podsypki powinna być taka, aby po ściśnięciu podsypki w dłoni podsypka nie rozsypywała się i nie było na dłoni śladów wody, a po naciśnięciu palcami podsypka rozsypywała się. Rozścielenie podsypki cementowopiaskowej powinno wyprzedzać układanie nawierzchni z kostek od 3 do 4 m. Rozścielona podsypka powinna być wyprofilowana i zagęszczona w stanie wilgotnym, lekkimi walcami (np. ręcznymi) lub zagęszczarkami wibracyjnymi.

Jeśli podsypka jest wykonana z suchej zaprawy cementowo-piaskowej to po zawałowaniu nawierzchni należy ją polać wodą w takiej ilości, aby woda zwilżyła całą grubość podsypki. Rozścielenie podsypki z suchej zaprawy może wyprzedzać układanie nawierzchni z kostek o około 20 m.

Całkowite ubicie nawierzchni i wypełnienie spoin zaprawą musi być zakończone przed rozpoczęciem wiązania cementu w podsypce.

## 5.7. Układanie nawierzchni z betonowych kostek brukowych

### 5.7.1. Ustalenie kształtu, wymiaru i koloru kostek oraz desenia ich układania

Kształt, wymiary, barwę i inne cechy charakterystyczne kostek wg pktu 2.2.1 oraz desień ich układania (przykłady podano w zał. 3) powinny być zgodne z dokumentacją projektową lub SST, a w przypadku braku wystarczających ustaleń Wykonawca przedkłada odpowiednie propozycje do zaakceptowania Inspektrowi. Przed ostatecznym zaakceptowaniem kształtu, koloru, sposobu układania i wytwórni kostek, Inżynier może polecić Wykonawcy ułożenie po 1 m<sup>2</sup> wstępnie wybranych kostek, wyłącznie na podsypce piaskowej.

### 5.7.2. Warunki atmosferyczne

Ułożenie nawierzchni z kostki na podsypce cementowo-piaskowej zaleca się wykonywać przy temperaturze otoczenia nie niższej niż +5oC. Dopuszcza się wykonanie nawierzchni jeśli w ciągu dnia temperatura utrzymuje się w granicach od 0oC do +5oC, przy czym jeśli w nocy spodziewane są przymrozki kostkę należy zabezpieczyć materiałami o złym przewodnictwie ciepła (np. matami ze słomy, papą itp.).

Nawierzchnię na podsypce piaskowej zaleca się wykonywać w dodatnich temperaturach otoczenia.

### 5.7.3. Ułożenie nawierzchni z kostek

---

Warstwa nawierzchni z kostki powinna być wykonana z elementów o jednakowej grubości. Na większym fragmencie robót zaleca się stosować kostki dostarczone w tej samej partii materiału, w której niedopuszczalne są różne odcienie wybranego koloru kostki.

Układanie kostki można wykonywać ręcznie lub mechanicznie.

Układanie ręczne zaleca się wykonywać na mniejszych powierzchniach, zwłaszcza skomplikowanych pod względem kształtu lub wymagających kompozycji kolorystycznej układanych deseni oraz różnych wymiarów i kształtów kostek. Układanie kostek powinni wykonywać przyuczeni brukarze.

Układanie mechaniczne zaleca się wykonywać na dużych powierzchniach o prostym kształcie, tak aby układarka mogła przenosić z palety warstwę kształtek na miejsce ich ułożenia z wymaganą dokładnością. Kostka do układania mechanicznego nie może mieć dużych odchyłek wymiarowych i musi być odpowiednio przygotowana przez producenta, tj. ułożona na palecie w odpowiedni wzór, bez dołożenia połówek i dziewiątek, przy czym każda warstwa na palecie musi być dobrze przesypana bardzo drobnym piaskiem, by kostki nie przywierały do siebie. Układanie mechaniczne zawsze musi być wsparte pracą brukarzy, którzy uzupełniają przerwy, wyrabiają łuki, dokładają kostki w okolicach studzienek i krawężników.

Kostkę układa się około 1,5 cm wyżej od projektowanej niwelety, ponieważ po procesie ubijania podsypka zagęszcza się.

Powierzchnia kostek położonych obok urządzeń infrastruktury technicznej (np. studzienek, włazów itp.) powinna trwale wystawać od 3 mm do 5 mm powyżej powierzchni tych urządzeń oraz od 3 mm do 10 mm powyżej korytek ściekowych (ścieków).

Do uzupełnienia przestrzeni przy krawężnikach, obrzeżach i studzienkach można używać elementy kostkowe wykończeniowe w postaci tzw. połówek i dziewiątek, mających wszystkie krawędzie równe i odpowiednio fazowane. W przypadku potrzeby kształtek o nietypowych wymiarach, wolną przestrzeń uzupełnia się kostką ciętą, przycinaną na budowie specjalnymi narzędziami tnącymi (przycinarkami, szlifierkami z tarczą itp.).

Dzienną działkę roboczą nawierzchni na podsypce cementowo-piaskowej zaleca się zakończyć prowizorycznie około półmetrowym pasem nawierzchni na podsypce piaskowej w celu wytworzenia oporu dla ubicia kostki ułożonej na stałe. Przed dalszym wznowieniem robót, prowizorycznie ułożoną nawierzchnię na podsypce piaskowej należy rozebrać i usunąć wraz z podsypką.

#### **5.7.4. Ubicie nawierzchni z kostek**

Ubicie nawierzchni należy przeprowadzić za pomocą zagęszczarki wibracyjnej (płytovej) z osłoną z tworzywa sztucznego. Do ubicia nawierzchni nie wolno używać walca.

Ubijanie nawierzchni należy prowadzić od krawędzi powierzchni w kierunku jej środka i jednocześnie w kierunku poprzecznym kształtek. Ewentualne nierówności powierzchniowe mogą być zlikwidowane przez ubijanie w kierunku wzdłużnym kostki.

Po ubiciu nawierzchni wszystkie kostki uszkodzone (np. pęknięte) należy wymienić na kostki całe.

#### **5.7.5. Spoiny i szczeliny dylatacyjne**

##### **5.7.5.1. Spoiny**

Szerokość spoin pomiędzy betonowymi kostkami brukowymi powinna wynosić od 3 mm do 5 mm.

W przypadku stosowania prostopadłościennych kostek brukowych zaleca się aby osie spoin pomiędzy dłuższymi bokami tych kostek tworzyły z osią drogi kąt 45o, a wierzchołek utworzonego kąta prostego pomiędzy spoinami miał kierunek odwrotny do kierunku spadku podłużnego nawierzchni.

Po ułożeniu kostek, spoiny należy wypełnić:

- a) piaskiem, spełniającym wymagania pktu 2.3 c), jeśli nawierzchnia jest na podsypce piaskowej,
- b) zaprawą cementowo-piaskową, spełniającą wymagania pktu 2.3 d), jeśli nawierzchnia jest na podsypce cementowo-piaskowej.

Wypełnienie spoin piaskiem polega na rozsypaniu warstwy piasku i wmieszczeniu go w spoiny na sucho lub, po obfitym polaniu wodą - wmieszczeniu papki piaskowej szczotkami względnie rozgarniaczkami z piórami gumowymi. Zaprawę cementowo-piaskową zaleca się przygotować w betoniarnie, w sposób zapewniający jej wystarczającą płynność. Spoiny można wypełnić przez rozlanie zaprawy na nawierzchnię i nagarnianie jej w szczeliny szczotkami lub rozgarniaczkami z piórami gumowymi. Przed rozpoczęciem zalewania kostka powinna być oczyszczona i dobrze zwilżona wodą. Zalewa powinna całkowicie wypełnić spoiny i tworzyć monolit z kostkami.

Przy wypełnianiu spoin zaprawą cementowo-piaskową należy zabezpieczyć przed zalaniem nią szczeliny dylatacyjne, wkładając zwinięte paski papy, zwitki z worków po cementzie itp.

Po wypełnianiu spoin zaprawą cementowo-piaskową nawierzchnię należy starannie oczyścić; szczególnie dotyczy to nawierzchni z kostek kolorowych i z różnymi deseniami układania.

##### **5.7.5.2. Szczeliny dylatacyjne**

W przypadku układania kostek na podsypce cementowo-piaskowej i wypełnianiu spoin zaprawą cementowo-piaskową, należy przewidzieć wykonanie szczelin dylatacyjnych w odległościach zgodnych z dokumentacją projektową lub SST względnie nie większych niż co 8 m. Szerokość szczelin dylatacyjnych powinna umożliwiać przejście przez nie przemieszczeń wywołanych wysokimi temperaturami nawierzchni w okresie letnim, lecz nie powinna być mniejsza niż 8 mm. Szczeliny te powinny być wypełnione trwale zalewami i masami określonymi w



---

pkcie 2.3 e). Sposób wypełnienia szczelin powinien odpowiadać wymaganiom OST D-05.03.04a „Wypełnianie szczelin w nawierzchniach z betonu cementowego” [16].

Szczeliny dylatacyjne poprzeczne należy stosować dodatkowo w miejscach, w których występuje zmiana sztywności podłoża (np. nad przepustami, przy przyczółkach mostowych, nad szczelinami dylatacyjnymi w podbudowie itp.). Zaleca się wykonywać szczeliny podłużne przy ściekach wzdłuż jezdni.

### **5.8. Pielęgnacja nawierzchni i oddanie jej dla ruchu**

Nawierzchnię na podsypce piaskowej ze spoinami wypełnionymi piaskiem można oddać do użytku bezpośrednio po jej wykonaniu.

Nawierzchnię na podsypce cementowo-piaskowej ze spoinami wypełnionymi zaprawą cementowo-piaskową, po jej wykonaniu należy przykryć warstwą wilgotnego piasku o grubości od 3,0 do 4,0 cm i utrzymywać ją w stanie wilgotnym przez 7 do 10 dni.

Po upływie od 2 tygodni (przy temperaturze średniej otoczenia nie niższej niż 15oC) do 3 tygodni (w porze chłodniejszej) nawierzchnię należy oczyścić z piasku i można oddać do użytku.

## **6. KONTROLA JAKOŚCI ROBÓT**

### **6.1. Ogólne zasady kontroli jakości robót**

Ogólne zasady kontroli jakości robót podano w OST D-M-00.00.00 „Wymagania ogólne” [10]

### **6.2. Badania przed przystąpieniem do robót**

Przed przystąpieniem do robót Wykonawca powinien uzyskać:

a) w zakresie betonowej kostki brukowej

– aprobatę techniczną,

– certyfikat zgodności lub deklarację zgodności dostawcy oraz ewentualne wyniki badań cech charakterystycznych kostek, w przypadku żądania ich przez Inspektora,

– wyniki sprawdzenia przez Wykonawcę cech zewnętrznych kostek wg pktu 2.2.2.7),

b) w zakresie innych materiałów

– sprawdzenie przez Wykonawcę cech zewnętrznych materiałów prefabrykowanych (krawężników, obrzeży),

– ew. badania właściwości kruszyw, piasku, cementu, wody itp. określone w normach, które budzą wątpliwości Inspektora.

Wszystkie dokumenty oraz wyniki badań Wykonawca przedstawia Inspektorowi doakceptacji.

### **6.3. Badania w czasie robót**

Częstotliwość oraz zakres badań i pomiarów w czasie robót nawierzchniowych z kostki podaje tablica 2.

Tablica 2. Częstotliwość oraz zakres badań i pomiarów w czasie robót

Lp.	Wyszczególnienie badań i pomiarów	Częstotliwość badań	Wartości dopuszczalne
1	Sprawdzenie podłoża i koryta	Wg OST D-04.01.01 [11]	
2	Sprawdzenie ew. podbudowy	Wg OST, norm, wytycznych, wymienionych w pktcie 5.4	
3	Sprawdzenie obramowania nawierzchni	wg OST D-08.01.01÷02 [17]; D-08.03.01 [18]; D-08.05.00 [19]	
4	Sprawdzenie podsypki (przymiarem liniowym lub metodą niwelacji)	Bieżąca kontrola w 10 punktach dziennej działki roboczej: grubości, spadków i cech konstrukcyjnych w porównaniu z dokumentacją projektową i specyfikacją	Wg pktu 5.6; odchyłki od projektowanej grubości $\pm 1$ cm
5	Badania wykonywania nawierzchni z kostki		
	a) zgodność z dokumentacją projektową	Sukcesywnie na każdej działce roboczej	-
	b) położenie osi w planie (sprawdzone geodezyjnie)	Co 100 m i we wszystkich punktach charakterystycznych	Przesunięcie od osi projektowanej do 2 cm
	c) rzędne wysokościowe (pomierzone instrumentem pomiarowym)	Co 25 m w osi i przy krawędziach oraz we wszystkich punktach charakterystycznych	Odchylenia: +1 cm; -2 cm
	d) równość w profilu podłużnym (wg BN-68/8931-04 [9] łąką czterometrową)	Jw.	Nierówności do 8 mm
	e) równość w przekroju poprzecznym (sprawdzona łąką profilową z poziomnicą i pomiarze prześwitu klinem cechowanym oraz przymiarem liniowym względnie metodą niwelacji)	Jw.	Prześwity między łąką a powierzchnią do 8 mm
	f) spadki poprzeczne (sprawdzone metodą niwelacji)	Jw.	Odchyłki od dokumentacji projektowej do 0,3%
	g) szerokość nawierzchni (sprawdzona przymiarem liniowym)	Jw.	Odchyłki od szerokości projektowanej do $\pm 5$ cm
	h) szerokość i głębokość wypełnienia spoin i szczelin (ogłędziny i pomiar przymiarem liniowym po wykruszeniu dług. 10 cm)	W 20 punktach charakterystycznych dziennej działki roboczej	Wg pktu 5.7.5
	i) sprawdzenie koloru kostek i deseni ich ułożenia	Kontrola bieżąca	Wg dokumentacji projektowej lub decyzji Inżyniera

#### 6.4 Badania wykonanych robót

Zakres badań i pomiarów wykonanej nawierzchni z betonowej kostki brukowej podano w tablicy 3.

Tablica 3. Badania i pomiary po ukończeniu budowy nawierzchni

Lp.	Wyszczególnienie badań i pomiarów	Sposób sprawdzenia
1	Sprawdzenie wyglądu zewnętrznego nawierzchni, krawężników, obrzeży, ścieków	Wizualne sprawdzenie jednorodności wyglądu, prawidłowości desenia, kolorów kostek, spękań, plam, deformacji, wy-kruszeń, spoin i szczelin
2	Badanie położenia osi nawierzchni w planie	Geodezyjne sprawdzenie położenia osi co 25 m i w punktach charakterystycznych (dopuszczalne przesunięcia wg tab. 2, lp. 5b)
3	Rzędne wysokościowe, równość podłużna i poprzeczna, spadki poprzeczne i szerokość	Co 25 m i we wszystkich punktach charakterystycznych (wg metod i dopuszczalnych wartości podanych w tab. 2, lp. od 5c do 5g)
4	Rozmieszczenie i szerokość spoin i szczelin w nawierzchni, pomiędzy krawężnikami, obrzeżami, ściekami oraz wypełnienie spoin i szczelin	Wg pktu 5.5 i 5.7.5

## 7. OBMIAR ROBÓT

### 7.1. Ogólne zasady obmiaru robót

Ogólne zasady obmiaru robót podano w OST D-M-00.00.00 „Wymagania ogólne” [10].

### 7.2. Jednostka obmiarowa

Jednostką obmiarową jest m<sup>2</sup> (metr kwadratowy) wykonanej nawierzchni z betonowej kostki brukowej. Jednostki obmiarowe robót towarzyszących budowie nawierzchni z betonowej kostki brukowej (podbudowa, obramowanie itp.) są ustalone w odpowiednich OST wymienionych w pktach 5.4 i 5.5.

## 8. ODBIÓR ROBÓT

### 8.1. Ogólne zasady odbioru robót

Ogólne zasady odbioru robót podano w OST D-M-00.00.00 „Wymagania ogólne” [10]

Roboty uznaje się za wykonane zgodnie z dokumentacją projektową, SST i wymaganiami Inspektora, jeżeli wszystkie pomiary i badania z zachowaniem tolerancji według pktu 6 dały wyniki pozytywne.

### 8.2. Odbiór robót zanikających i ulegających zakryciu

Odbiorowi robót zanikających i ulegających zakryciu podlegają:

- przygotowanie podłoża i wykonanie koryta,
- ewentualnie wykonanie podbudowy,
- ewentualnie wykonanie ław (podsypek) pod krawężniki, obrzeża, ścieki,
- wykonanie podsypki pod nawierzchnię,
- ewentualnie wypełnienie dolnej części szczelin dylatacyjnych.

Odbiór tych robót powinien być zgodny z wymaganiami pktu 8.2 D-M-00.00.00 „Wymagania ogólne” [10] oraz niniejszej OST.

## 9. PODSTAWA PŁATNOŚCI

### 9.1. Ogólne ustalenia dotyczące podstawy płatności

Ogólne ustalenia dotyczące podstawy płatności podano w OST D-M-00.00.00 „Wymagania ogólne” [10].

---

## 9.2. Cena jednostki obmiarowej

Cena wykonania 1 m<sup>2</sup> nawierzchni z betonowej kostki brukowej obejmuje:

- prace pomiarowe i roboty przygotowawcze,
- oznakowanie robót,
- przygotowanie podłoża i wykonanie koryta,
- dostarczenie materiałów i sprzętu,
- wykonanie podsypki,
- ustalenie kształtu, koloru i desenia kostek,
- ułożenie i ubicie kostek,
- wypełnienie spoin i ew. szczelin dylatacyjnych w nawierzchni,
- pielęgnację nawierzchni,
- przeprowadzenie pomiarów i badań wymaganych w niniejszej specyfikacji technicznej,
- odwiezienie sprzętu.

Cena wykonania 1 m<sup>2</sup> nawierzchni z betonowej kostki brukowej nie obejmuje robót towarzyszących (jak: podbudowa, obramowanie itp.), które powinny być ujęte w innych pozycjach kosztorysowych, a których zakres jest określony przez OST wymienione w pktach 5.4 i 5.5.

## 10. PRZEPISY ZWIĄZANE

### 10.1. Polskie Normy

1. PN-B-11112:1996 Kruszywa mineralne. Kruszywa łamane do nawierzchni drogowych
2. PN-B-11113:1996 Kruszywa mineralne. Kruszywa naturalne do nawierzchni drogowych; piasek
3. PN-B-11213:1997 Materiały kamienne. Elementy kamienne; krawężniki uliczne, mostowe i drogowo
4. PN-B-19701:1997 Cement. Cement powszechnego użytku. Skład, wymagania i ocena zgodności
5. PN-B-32250:1988 Materiały budowlane. Woda do betonów i zapraw

### 10.2. Branżowe Normy

6. BN-88/6731-08 Cement. Transport i przechowywanie
7. BN-80/6775-03/04 Prefabrykaty budowlane z betonu. Elementy nawierzchni dróg, ulic, parkingów i torowisk tramwajowych. Krawężniki i obrzeża
8. BN-64/8931-01 Drogi samochodowe. Oznaczenie wskaźnika piaskowego
9. BN-68/8931-04 Drogi samochodowe. Pomiar równości nawierzchni planografem i łątą.

### 10.3. Ogólne specyfikacje techniczne (OST)

10. D-M-00.00.00 Wymagania ogólne
11. D-04.01.01÷04.03.01 Dolne warstwy podbudów oraz oczyszczenie i skropienie
12. D-04.04.00÷04.04.03 Podbudowy z kruszywa stabilizowanego mechanicznie
13. D-04.04.04 Podbudowa z tłucznia kamiennego
14. D-04.05.00÷04.05.04 Podbudowy i ulepszone podłoża z gruntów lub kruszyw stabilizowanych spoiwami hydraulicznymi
15. D-04.06.01 Podbudowa z chudego betonu
16. D-05.03.04a Wypełnianie szczelin w nawierzchni z betonu cementowego
17. D-08.01.01÷02 Krawężniki
18. D-08.03.01 Betonowe obrzeża chodnikowe
19. D-08.05.00 Ścieki

---

# SPECYFIKACJA TECHNICZNA

D-03.02.02

## KANALIZACJA DESZCZOWA

### 1. WSTĘP

#### 1.1. Przedmiot SST

Przedmiotem niniejszej szczegółowej specyfikacji technicznej SST są wymagania dotyczące wykonania i odbioru robót związanych z budową ścieków krytych w postaci kanalizacji deszczowej, przy budowie drogi – ulicy Azaliowej i części ul. Akacyjowej w Prudniku.

#### 1.2. Zakres stosowania SST

Szczegółowa specyfikacja techniczna jest stosowana jako dokument przetargowy i kontraktowy przy zlecaniu i realizacji robót wymienionych w pkt 1.1.

#### 1.3. Zakres robót objętych SST

Ustalenia zawarte w niniejszej specyfikacji dotyczą zasad prowadzenia robót związanych z budową kanalizacji, wraz z wpustami ulicznymi i przykanalikami.

Roboty związane z budową kanalizacji deszczowej obejmują:

- Wykonanie studzienek ściekowych
- wykonanie odcinka rurociągu oraz przykanalików
- regulacja pionowa kratek ściekowych ulicznych
- regulacja pionowa studzienek dla zaworów wodociągowych i gazowych
- regulacja pionowa studzienek telekomunikacyjnych
- regulacja pionowa studni betonowych i teleskopowych ( kanalizacja deszczowa )

#### 1.4. Określenia podstawowe

**1.4.1.** Kanalizacja deszczowa - sieć kanalizacyjna zewnętrzna przeznaczona do odprowadzania ścieków opadowych.

**1.4.1.1** Ściek kryty – urządzenie ściekowe służące do odprowadzenia wód powierzchniowych o przekroju zamkniętym, stanowiące część systemu odwodnienia powierzchniowego, nie będące przepustem.

#### 1.4.2. Kanały

1.4.2.1. Kanał - liniowa budowla przeznaczona do grawitacyjnego odprowadzania ścieków.

1.4.2.2. Kanał deszczowy - kanał przeznaczony do odprowadzania ścieków opadowych.

1.4.2.3. Przykanalik - kanał przeznaczony do połączenia wpustu deszczowego z siecią kanalizacji deszczowej.

1.4.2.4. Kanał zbiorczy - kanał przeznaczony do zbierania ścieków, z co najmniej dwóch kanałów bocznych.

1.4.2.5. Kolektor główny - kanał przeznaczony do zbierania ścieków z kanałów oraz kanałów zbiorczych i odprowadzenia ich do odbiornika.

1.4.2.6. Kanał nieprzelazowy - kanał zamknięty o wysokości wewnętrznej mniejszej niż 1,0 m.

1.4.2.7. Kanał przelazowy - kanał zamknięty o wysokości wewnętrznej równej lub większej niż 1,0 m.

#### 1.4.3. Urządzenia (elementy) uzbrojenia sieci

1.4.3.1. Studzienka kanalizacyjna - studzienka rewizyjna - na kanale nieprzelazowym przeznaczona do kontroli i prawidłowej eksploatacji kanałów.

1.4.3.2. Studzienka przelotowa - studzienka kanalizacyjna zlokalizowana na załamaniach osi kanału w planie, na załamaniach spadku kanału oraz na odcinkach prostych.

1.4.3.3. Studzienka połączeniowa - studzienka kanalizacyjna przeznaczona do łączenia, co najmniej dwóch kanałów dopływowych w jeden kanał odpływowy.

---

1.4.3.4. Studzienka kaskadowa (spadowa) - studzienka kanalizacyjna mająca dodatkowy przewód pionowy umożliwiający wytrącenie nadmiaru energii ścieków, spływających z wyżej położonego kanału dopływowego do niższej położonego kanału odpływowego.

1.4.3.5. Studzienka bezwłazowa - ślepa - studzienka kanalizacyjna przykryta stropem bez otworu włazowego, spełniająca funkcje studzienki połączeniowej.

1.4.3.6. Komora kanalizacyjna - komora rewizyjna na kanale przełącznym przeznaczona do kontroli i prawidłowej eksploatacji kanałów.

1.4.3.7. Komora połączeniowa - komora kanalizacyjna przeznaczona do łączenia, co najmniej dwóch kanałów dopływowych w jeden kanał odpływowy.

1.4.3.8. Komora spadowa (kaskadowa) - komora mająca pochylnię i zagłębienie dna umożliwiające wytrącenie nadmiaru energii ścieków spływających z wyżej położonego kanału dopływowego.

1.4.3.9. Wylot ścieków - element na końcu kanału odprowadzającego ścieki do odbiornika.

1.4.3.10. Przejście syfonowe - jeden lub więcej zamkniętych przewodów kanalizacyjnych z rur żeliwnych, stalowych lub żelbetowych pracujących pod ciśnieniem, przeznaczonych do przepływu ścieków pod przeszkodą na trasie kanału.

1.4.3.11. Zbiornik retencyjny - obiekt budowlany na sieci kanalizacyjnej przeznaczony do okresowego zatrzymania części ścieków opadowych i zredukowania maksymalnego natężenia przepływu.

1.4.3.12. Przepompownia ścieków - obiekt budowlany wyposażony w zespoły pompowe, instalacje i pomocnicze urządzenia techniczne, przeznaczone do przepompowywania ścieków z poziomu niższego na wyższy.

1.4.3.13. Wpust deszczowy - urządzenie do odbioru ścieków opadowych, spływających do kanału z utwardzonych powierzchni terenu.

#### **1.4.4. Elementy studzienek i komór**

1.4.4.1. Komora robocza - zasadnicza część studzienki lub komory przeznaczona do czynności eksploatacyjnych. Wysokość komory roboczej jest to odległość pomiędzy rzędną dolnej powierzchni płyty lub innego elementu przykrycia studzienki lub komory, a rzędną spoczniaka.

1.4.4.2. Komin włazowy - szyb połączeniowy komory roboczej z powierzchnią ziemi, przeznaczony do zejścia obsługi do komory roboczej.

1.4.4.3. Płyta przykrycia studzienki lub komory - płyta przykrywająca komorę roboczą.

1.4.4.4. Właz kanałowy - element żeliwny przeznaczony do przykrycia podziemnych studzienek rewizyjnych lub komór kanalizacyjnych, umożliwiający dostęp do urządzeń kanalizacyjnych.

1.4.4.5. Kinetka - wyprofilowany rowek w dnie studzienki, przeznaczony do przepływu w nim ścieków.

1.4.4.6. Spocznik - element dna studzienki lub komory kanalizacyjnej pomiędzy kinetką a ścianą komory roboczej.

**1.4.5.** Pozostałe określenia podstawowe są zgodne z obowiązującymi, odpowiednimi polskimi normami i z definicjami podanymi w SST D-M-00.00.00 „Wymagania ogólne” pkt 1.4.

#### **1.5. Ogólne wymagania dotyczące robót**

Ogólne wymagania dotyczące robót podano w SST D-M-00.00.00 „Wymagania ogólne” pkt 1.5.

## **2. MATERIAŁY**

### **2.1. Ogólne wymagania dotyczące materiałów**

Ogólne wymagania dotyczące materiałów, ich pozyskiwania i składowania podano w SST D-M-00.00.00 „Wymagania ogólne” pkt 2.

Przy wykonaniu studzienek rewizyjnych, wpustów ściekowych z przykanalikami i rurociągu, można zastosować kompletny system kanalizacji deszczowej, posiadający atest IBDM.

### **2.2. Rury kanałowe:**

Należy zastosować rury kanalizacyjne PCV lub inne posiadające atest IBDiM.

---

## 2.3. Studzienki ściekowe

### 2.3.1. Wpusty uliczne żeliwne

Wpusty uliczne żeliwne powinny odpowiadać wymaganiom PN-H-74080-01 [12] i PN-H-74080-04 [13].

### 2.3.2. Kręgi betonowe prefabrykowane

Na studzienki ściekowe stosowane są prefabrykowane kręgi betonowe 60 cm, z betonu klasy B 25, wg KB1-22.2.6 (6) [22]. Dopuszcza się stosowanie innych materiałów na studzienki, pod warunkiem że będą stanowiły element kompletnego systemu posiadającego atest IBDM.

### 2.3.3. Pierścienie żelbetowe prefabrykowane

Pierścienie żelbetowe prefabrykowane o średnicy 65 cm powinny być wykonane z betonu wibrowanego klasy B 20 zbrojonego stalą StOS. Dopuszcza się stosowanie innych materiałów na studzienki, pod warunkiem że będą stanowiły element kompletnego systemu posiadającego atest IBDM.

### 2.3.4. Płyty żelbetowe prefabrykowane

Płyty żelbetowe prefabrykowane powinny mieć grubość 11 cm i być wykonane z betonu wibrowanego klasy B 20 zbrojonego stalą StOS. Dopuszcza się stosowanie innych materiałów na studzienki, pod warunkiem że będą stanowiły element kompletnego systemu posiadającego atest IBDM.

### 2.3.5. Płyty fundamentowe zbrojone

Płyty fundamentowe zbrojone powinny posiadać grubość 15 cm i być wykonane z betonu klasy B 20. Dopuszcza się stosowanie innych materiałów na studzienki, pod warunkiem, że będą stanowiły element kompletnego systemu posiadającego atest IBDM.

### 2.3.6. Kruszywo na podsypkę

Podsypkę wykonać z tłuczni. Użyty materiał na podsypkę powinien odpowiadać wymaganiom stosownych norm, np. PN-B-06712 [7], PN-B-11111 [3], PN-B-11112 [4].

**Wszystkie elementy systemu, powinny spełniać odpowiednie normy. Niniejsza SST i dokumentacja projektowa określa jedynie lokalizację, poszczególnych elementów systemu. Wybór określonego systemu, należy przedstawić w ofercie przetargowej.**

## 2.4. Beton

Beton hydrotechniczny B-20 powinien odpowiadać wymaganiom BN-62/6738-07 [17].

## 2.5. Zaprawa cementowa

Zaprawa cementowa powinna odpowiadać wymaganiom PN-B-14501 [7].

## 2.6. Cement

Zastosować cement o marce, co najmniej „32,5” wg PN-EN-197-1[21].

## 2.6. Składowanie materiałów

Składowanie wszystkich materiałów powinno być zgodne z instrukcją producenta systemu.

Powierzchnia składowania powinna być utwardzona i zabezpieczona przed gromadzeniem się wód opadowych.

## 3. SPRZĘT

### 3.1. Ogólne wymagania dotyczące sprzętu

Ogólne wymagania dotyczące sprzętu podano w SST D-M-00.00.00 „Wymagania ogólne” pkt 3.

### 3.2. Sprzęt do wykonania kanalizacji deszczowej

Wykonawca przystępujący do wykonania kanalizacji deszczowej powinien wykazać się możliwością korzystania z następującego sprzętu:

- żurawi budowlanych samochodowych,
- koparek przedsięwziętych,
- spycharek kołowych,
- sprzętu do zagęszczania gruntu,
- wciągarek mechanicznych,

---

– beczkowozów.

## **4. TRANSPORT**

### **4.1. Ogólne wymagania dotyczące transportu**

Ogólne wymagania dotyczące transportu podano w SST D-M-00.00.00 „Wymagania ogólne” pkt 4.

### **4.2. Transport elementów systemu kanalizacyjnego.**

Należy zachować wymagania dotyczące transportu elementów systemu, określone przez producenta.

### **4.6. Transport wpustów żeliwnych**

Skrzynki lub ramki wpustów mogą być przewożone dowolnymi środkami transportu w sposób zabezpieczony przed przesuwaniem się podczas transportu.

### **4.7. Transport mieszanki betonowej**

Do przewozu mieszanki betonowej Wykonawca zapewni takie środki transportowe, które nie spowodują segregacji składników, zmiany składu mieszanki, zanieczyszczenia mieszanki i obniżenia temperatury przekraczającej granicę określoną w wymaganiach technologicznych.

### **4.8. Transport kruszyw**

Kruszywa mogą być przewożone dowolnymi środkami transportu, w sposób zabezpieczający je przed zanieczyszczeniem i nadmiernym zawilgoceniem.

### **4.9. Transport cementu i jego przechowywanie**

Transport cementu i przechowywanie powinny być zgodne z BN-88/6731-08 [16].

## **5. WYKONANIE ROBÓT**

### **5.1. Ogólne zasady wykonania robót**

Ogólne zasady wykonania robót podano w SST D-M-00.00.00 „Wymagania ogólne” pkt 5.

### **5.2. Roboty przygotowawcze**

Przed przystąpieniem do robót Wykonawca dokona ich wytyczenia i trwale oznaczy je w terenie za pomocą kołków osiowych, kołków świadków i kołków krawędziowych.

W przypadku niedostatecznej ilości reperów stałych, Wykonawca wbuduje repery tymczasowe (z rzędnymi sprawdzonymi przez służby geodezyjne), a szkice sytuacyjne reperów i ich rzędne przekaże Inspektorowi.

### **5.3. Roboty ziemne**

Roboty ziemne należy wykonać zgodnie z instrukcją producenta systemu.

Wykopy należy wykonać jako wykopy otwarte obudowane. Metody wykonania robót - wykopu (ręcznie lub mechanicznie) powinny być dostosowane do głębokości wykopu, danych geotechnicznych oraz posiadanego sprzętu mechanicznego.

Szerokość wykopu uwarunkowana jest zewnętrznymi wymiarami kanału, do których dodaje się obustronnie 0,4 m jako zapas potrzebny na deskowanie ścian i uszczelnienie styków. Deskowanie ścian należy prowadzić w miarę jego głębienia. Wydobyty grunt z wykopu powinien być wywieziony przez Wykonawcę na odkład.

Dno wykopu powinno być równe i wykonane ze spadkiem ustalonym w dokumentacji projektowej, przy czym dno wykopu Wykonawca wykona na poziomie wyższym od rzędnej projektowanej o 0,20 m.

Zdjęcie pozostawionej warstwy 0,20 m gruntu powinno być wykonane bezpośrednio przed ułożeniem przewodów rurowych. Zdjęcie tej warstwy Wykonawca wykona ręcznie lub w sposób uzgodniony z Inspektorem.

### **5.4. Przygotowanie podłoża**

Podłoże pod projektowany kanał należy przygotować zgodnie z wymaganiami producenta systemu.

W gruntach suchych piaszczystych, żwirowo-piaszczystych i piaszczysto-gliniastych podłożem jest grunt naturalny o nienaruszonej strukturze dna wykopu.

Zagęszczenie podłoża  $I_s=1.0$ .

### **5.5. Roboty montażowe**

**5.5.1.** Roboty montażowe należy wykonać zgodnie z instrukcją producenta wybranego systemu.



---

### 5.5.2. Przykanaliki

Przy wykonywaniu przykanalików należy przestrzegać następujących ogólnych zasad:

- trasa przykanalika powinna być prosta, bez załamań w planie i pionie,
- minimalny przekrój przewodu przykanalika powinien wynosić 0,20 m,
- długość przykanalika od studzienki ściekowej (wpustu ulicznego) do kanału lub studzienki rewizyjnej połączeniowej nie powinna przekraczać 24 m,
- włączenie przykanalika do kanału może być wykonane za pośrednictwem studzienki rewizyjnej, studzienki krytej (tzw. ślepej) lub wpustu bocznego,
- spadki przykanalików powinny wynosić od min. 20 ‰ do max. 400 ‰,
- kierunek trasy przykanalika powinien być zgodny z kierunkiem spadku kanału zbiorczego,
- włączenie przykanalika do kanału powinno być wykonane pod kątem min. 45°, max. 90° (optymalnym 60°),
- włączenie przykanalika do kanału poprzez studzienkę połączeniową należy dokonywać tak, aby wysokość spadku przykanalika nad podłogą studzienki wynosiła max. 50,0 cm.

### 5.5.7. Studzienki ściekowe

Studzienki ściekowe, przeznaczone do odprowadzania wód opadowych z jezdni dróg i placów, powinny być z wpustem ulicznym żeliwnym i osadnikiem.

Podstawowe wymiary studzienek powinny wynosić:

- głębokość studzienki od wierzchu skrzynki wpustu do dna wylotu przykanalika 1,65 m (wyjątkowo - min. 1,50 m i max. 2,05 m),
- głębokość osadnika 0,95 m,
- średnica osadnika (studzienki) 0,50 m.

Krata ściekowa wpustu powinna być usytuowana w ścieku jezdni, przy czym wierzch kraty powinien być usytuowany 2 cm poniżej ścieku jezdni.

Lokalizacja studzienek wynika z rozwiązania drogowego.

Przy umieszczeniu krat ściekowych bezpośrednio w nawierzchni, wierzch kraty powinien znajdować się 0,5 cm poniżej poziomu warstwy ścieralnej.

Każdy wpust powinien być podłączony do kanału za pośrednictwem studzienki rewizyjnej połączeniowej.

### 5.5.8. Izolacje

Rury betonowe i żelbetowe użyte do budowy kanalizacji powinny być zabezpieczone przed korozją, zgodnie z zasadami zawartymi w „Instrukcji zabezpieczania przed korozją konstrukcji betonowych” opracowanej przez Instytut Techniki Budowlanej w 1986 r. [21].

Elementy innego systemu kanalizacyjnego powinny być zabezpieczone zgodnie z wytycznymi producenta systemu.

### 5.5.9. Zasypanie wykopów i ich zagęszczenie

Zasypywanie rur w wykopie należy prowadzić warstwami grubości 20 cm. Materiał zasypkowy powinien być równomiernie układany i zagęszczany po obu stronach przewodu. Wskaźnik zagęszczenia min 1.0.

Rodzaj gruntu do zasypywania wykopów Wykonawca uzgodni z Inspektorem.

## 6. KONTROLA JAKOŚCI ROBÓT

### 6.1. Ogólne zasady kontroli jakości robót

Ogólne zasady kontroli jakości robót podano w SST D-M-00.00.00 „Wymagania ogólne” pkt 6.

### 6.2. Kontrola, pomiary i badania

#### 6.2.1. Badania przed przystąpieniem do robót

Przed przystąpieniem do robót Wykonawca powinien wykonać badania materiałów do betonu i zapraw i ustalić receptę.

#### 6.2.2. Kontrola, pomiary i badania w czasie robót

Wykonawca jest zobowiązany do stałej i systematycznej kontroli prowadzonych robót w zakresie i z częstotliwością określoną w niniejszej SST i zaakceptowaną przez Inspektora.

W szczególności kontrola powinna obejmować:

- sprawdzenie rzędnych założonych ław celowniczych w nawiązaniu do podanych stałych punktów wysokościowych z dokładnością do 1 cm,
- badanie zabezpieczenia wykopów przed zalaniem wodą,

- 
- badanie i pomiary szerokości, grubości i zagęszczenia wykonanej warstwy podłoża z kruszywa mineralnego lub betonu,
  - badanie odchylenia osi kolektora,
  - sprawdzenie zgodności z dokumentacją projektową założenia przewodów i studzienek,
  - badanie odchylenia spadku kolektora deszczowego,
  - sprawdzenie prawidłowości ułożenia przewodów,
  - sprawdzenie prawidłowości uszczelniania przewodów,
  - badanie wskaźników zagęszczenia poszczególnych warstw zasypu,
  - sprawdzenie rzędnych posadowienia studzienek ściekowych (kratek) i pokryw włazowych,
  - sprawdzenie zabezpieczenia przed korozją.

### **6.2.3. Dopuszczalne tolerancje i wymagania**

- odchylenie odległości krawędzi wykopu w dnie od ustalonej w planie osi wykopu nie powinno wynosić więcej niż  $\pm 5$  cm,
- odchylenie wymiarów w planie nie powinno być większe niż 0,1 m,
- odchylenie grubości warstwy podłoża nie powinno przekraczać  $\pm 3$  cm,
- odchylenie szerokości warstwy podłoża nie powinno przekraczać  $\pm 5$  cm,
- odchylenie kolektora rurowego w planie, odchylenie odległości osi ułożonego kolektora od osi przewodu ustalonej na ławach celowniczych nie powinna przekraczać  $\pm 5$  mm,
- odchylenie spadku ułożonego kolektora od przewidzianego w projekcie nie powinno przekraczać -5% projektowanego spadku (przy zmniejszonym spadku) i +10% projektowanego spadku (przy zwiększonym spadku),
- wskaźnik zagęszczenia zasypki wykopów określony w trzech miejscach na długości 100 m powinien być zgodny z pkt 5.5.9,
- rzędne kratek ściekowych i pokryw studzienek powinny być wykonane z dokładnością do  $\pm 5$  mm.

## **7. OBMIAR ROBÓT**

### **7.1. Ogólne zasady obmiaru robót**

Ogólne zasady obmiaru robót podano w SST D-M-00.00.00 „Wymagania ogólne”

### **7.2. Jednostka obmiarowa**

Przy budowie kanalizacji jednostką obmiarową jest:

- szt (sztuka) wykonanych studzienek, wpustów ściekowych.
- m (metr) wykonanego i odebranego przykanalika, ścieku krytego.

## **8. ODBIÓR ROBÓT**

### **8.1. Ogólne zasady odbioru robót**

Ogólne zasady odbioru robót podano w SST D-M-00.00.00 „Wymagania ogólne” pkt 8.

Roboty uznaje się za wykonane zgodnie z dokumentacją projektową, SST i wymaganiami Inspektora, jeżeli wszystkie pomiary i badania z zachowaniem tolerancji wg pkt 6 dały wyniki pozytywne.

### **8.2. Odbiór robót zanikających i ulegających zakryciu**

Odbiorowi robót zanikających i ulegających zakryciu podlegają:

- roboty montażowe wykonania przykanalika i rurociągu
- wykonane studzienki ściekowe i kanalizacyjne
- wykonana izolacja,
- zasypany zagęszczony wykop.

Odbiór robót zanikających powinien być dokonany w czasie umożliwiającym wykonanie korekt i poprawek, bez hamowania ogólnego postępu robót.

## **9. PODSTAWA PŁATNOŚCI**

### **9.1. Ogólne ustalenia dotyczące podstawy płatności**

Ogólne ustalenia dotyczące podstawy płatności podano w SST D-M-00.00.00 „Wymagania ogólne” pkt 9.

---

## 9.2. Cena jednostki obmiarowej

Cena 1 m wykonanego ścieku krytego obejmuje:

- oznakowanie robót,
- dostawę materiałów,
- wykonanie robót przygotowawczych,
- wykonanie wykopu w gruncie kat. I-IV wraz z umocnieniem ścian wykopu i jego odwodnienie,
- przygotowanie podłoża i fundamentu,
- wykonanie sączków,
- ułożenie przewodów kanalizacyjnych, przykanalików,
- wykonanie izolacji rur,
- zasypanie i zagęszczenie wykopu,
- zabezpieczenie kolizji z kablami telefonicznymi,
- przeprowadzenie pomiarów i badań wymaganych w specyfikacji technicznej.

Cena 1 szt. wykonanej studzienki lub wpustu obejmuje:

- oznakowanie robót,
- dostawę materiałów,
- wykonanie robót przygotowawczych,
- wykonanie wykopu w gruncie kat. I-IV wraz z umocnieniem ścian wykopu i jego odwodnienie,
- przygotowanie podłoża i fundamentu,
- wykonanie sączków,
- wykonanie studni, studzienki ściekowej lub wylotu kolektora,
- wykonanie izolacji,
- zasypanie i zagęszczenie wykopu,
- przeprowadzenie pomiarów i badań wymaganych w specyfikacji technicznej.

Cena 1 szt. podniesienia istniejącej studzienki ściekowej obejmuje:

- oznakowanie robót,
- dostawę materiałów,
- wykonanie robót przygotowawczych,
- demontaż nasady,
- podniesienie przez wykonanie pierścienia wyrównującego betonowego monolitycznego,
- oczyszczenie,
- montaż nasady.

## 10. PRZEPISY ZWIĄZANE

### 10.1. Normy

- |     |                      |   |
|-----|----------------------|---|
| 1.  | PN-B-06712           | Kruszywa mineralne do betonu  |
| 2.  | PN-B-06751           | Wyroby kanalizacyjne kamionkowe. Rury i kształtki. Wymagania i badania            |
| 3.  | PN-B-11111           | Kruszywa mineralne. Kruszywa naturalne do nawierzchni drogowych. Żwir i mieszanka |
| 4.  | PN-B-11112           | Kruszywa mineralne. Kruszywa łamane do nawierzchni drogowych                      |
| 5.  | PN-B-12037           | Cegła pełna wypalana z gliny - kanalizacyjna                                      |
| 6.  | PN-B-12751           | Kamionkowe rury i kształtki kanalizacyjne. Kształty i wymiary                     |
| 7.  | PN-B-14501           | Zaprawy budowlane zwykłe  |
| 8.  | PN-C-96177           | Lepik asfaltowy bez wypełniaczy stosowany na gorąco                               |
| 9.  | PN-H-74051-00        | Włazy kanałowe. Ogólne wymagania i badania  |
| 10. | PN-H-74051-01        | Włazy kanałowe. Klasa A (włazy typu lekkiego)                                     |
| 11. | PN-H-74051-02        | Włazy kanałowe. Klasy B, C, D (włazy typu ciężkiego)                              |
| 12. | PN-H-74080-01        | Skrzynki żeliwne wpustów deszczowych. Wymagania i badania                         |
| 13. | PN-H-74080-04        | Skrzynki żeliwne wpustów deszczowych. Klasa C                                     |
| 14. | PN-H-74086           | Stopnie żeliwne do studzienek kontrolnych   |
| 15. | PN-H-74101           | Żeliwne rury ciśnieniowe do połączeń sztywnych                                    |
| 16. | BN-88/6731-08        | Cement. Transport i przechowywanie  |
| 17. | BN-62/6738-03,04, 07 | Beton hydrotechniczny   |
| 18. | BN-86/8971-06.00, 01 | Rury bezciśnieniowe. Kielichowe rury betonowe i żelbetowe „Wipro”                 |

- 
- |                      |  |
|----------------------|--|
| 19. BN-86/8971-06.02 | Rury bezciśnieniowe. Rury betonowe i żelbetowe               |
| 20. BN-86/8971-08    | Prefabrykaty budowlane z betonu. Kręgi betonowe i żelbetowe. |

# SPECYFIKACJA TECHNICZNA

## D-02.00.00

### ROBOTY ZIEMNE

#### 1. Wstęp

##### 1.1. Przedmiot SST

Przedmiotem niniejszej szczegółowej specyfikacji technicznej są wymagania dotyczące wykonania i odbioru robót ziemnych.

##### 1.2. Zakres stosowania SST

Szczegółowa specyfikacja techniczna jest stosowana jako dokument przetargowy i kontraktowy przy zlecaniu i realizacji robót wymienionych w pkt. 1.1.

##### 1.3. Zakres robót objętych SST

Roboty, których dotyczy specyfikacja obejmują wszystkie czynności umożliwiające i mające na celu wykonanie robót ziemnych występujących w obiekcie objętym kontraktem.

W zakres tych robót wchodzi:

B.02.01.00. Wykopy.

B.02.02.00. Warstwy podkładowe - podsypki

B.02.03.00. Zасыпки.

##### 1.4. Określenia podstawowe

Określenia podane w niniejszej SST są zgodne z obowiązującymi odpowiednimi normami i wytycznymi.

##### 1.5. Ogólne wymagania dotyczące robót

Wykonawca robót jest odpowiedzialny za jakość ich wykonania, ich zgodność z dokumentacją projektową, SST i poleceniami inspektora nadzoru

#### 2. Materiały

##### 2.1. Do wykonania robót wg B.02.01.00 materiały nie występują.

##### 2.2. Grunty do wykonania podkładu wg B.02.02.00

Do wykonania podkładu należy stosować należy stosować piasek zwykły.

uziarnienie do 2,5 mm,

##### 2.3. Do zasypywania wykopów wg B.02.03.00 należy użyć piasku lub pospólki po uzgodnieniu z inspektorem

nadzoru.

#### 3. Sprzęt

Roboty mogą być wykonywane ręcznie lub mechanicznie.

Roboty ziemne można wykonywać przy użyciu dowolnego sprzętu.

#### 4. Transport

Materiały do wykonania podkładu mogą być przewożone dowolnymi środkami transportu.

---

Należy je umieścić równomiernie na całej powierzchni ładunkowej i zabezpieczyć przed spadaniem lub przesuwaniem. Nie przewiduje się odwozu gruntu, który należy rozplantować we wskazanym miejscu na terenie budowy.

## **5. Wykonanie robót**

### **5.1. Wykopy wg B.02.01.00.**

#### 5.1.1. Sprawdzenie zgodności warunków terenowych z projektowymi

Przed przystąpieniem do wykonywania wykopów przed budową obiektu należy sprawdzić zgodność rzędnych terenu z danymi podanymi w projekcie. W tym celu należy wykonać kontrolny pomiar sytuacyjno-wysokościowy. W trakcie realizacji wykopów konieczne jest kontrolowanie warunków gruntowych oraz kontrolowanie czy w świetle wykopów nie przebiegają niezainwentaryzowane sieci (rurociągi, kable itp.)

#### 5.1.2. Tolerancje wykonywania wykopów

Dopuszczalne odchyłki w wykonywaniu wykopów wynoszą 10 cm.

#### 5.1.3. Postępowanie w wypadku przegłębienia wykopów

- (1) Wykopy powinny być wykonywane bez naruszenia naturalnej struktury gruntu.
- (2) Warstwa gruntu o grubości 20 cm położona nad projektowanym poziomem posadowienia powinna być usunięta bezpośrednio przed wykonaniem fundamentu.

### **5.2. Zasyпки wg B.02.03.00**

#### 5.2.1. Zezwolenie na rozpoczęcie zasypek

Wykonawca może przystąpić do zasypywania wykopów po uzyskaniu zezwolenia Inspektora nadzoru, co powinno być potwierdzone wpisem do dziennika budowy.

#### 5.2.2. Warunki wykonania zasyпки

- (1) Zasypanie wykopów powinno być wykonane bezpośrednio po zakończeniu przewidzianych w nim robót.
- (2) Przed rozpoczęciem zasypywania dno wykopu powinno być oczyszczone z odpadków materiałów budowlanych i śmieci.
- (3) Układanie i zagęszczanie gruntów powinno być wykonane warstwami o grubości:  
0,25 m – przy stosowaniu ubijaków ręcznych,  
0,40 m – przy zagęszczaniu urządzeniami wibracyjnymi

## **6. Kontrola jakości robót**

Wymagania dla robót ziemnych podano w punktach 5.1. do 5.3.

- (1) Sprawdzenie i odbiór robót ziemnych powinny być wykonane zgodnie z normami wyszczególnionymi w p. 11.

### **6.1. Wykopy wg B.02.01.00**

Sprawdzenie i kontrola w czasie wykonywania robót oraz po ich zakończeniu powinny obejmować:  
zgodność wykonania robót z dokumentacją  
prawidłowość wytyczenia robót w terenie  
przygotowanie terenu  
rodzaj i stan gruntu w podłożu  
wymiary wykopów  
zabezpieczenie i odwodnienie wykopów.

### **6.2. Zasyпки wg B.02.02.00**

Sprawdzeniu podlega:  
stan wykopu przed zasypaniem  
materiały do zasyпки  
grubość i równomierność warstw zasyпки, sposób i jakość zagęszczenia.

---

## 7. Obmiar robót

Jednostkami obmiarowymi są:

B.02.01.00 – wykopy – [m<sup>3</sup>]

B.02.02.00 – zasypki – [m<sup>3</sup>]

B.02.03.00 – transport gruntu – [m<sup>3</sup>] z uwzględnieniem plantowania.

## 8. Odbiór robót

Wg STS W-00.00.00. p.8.

## 9. Podstawa płatności

Wg SSTS W-00.00.00. p.9.

## 10. Przepisy związane

PN-B-06050:1999

Geotechnika. Roboty ziemne. Wymagania ogólne.

PN-86/B-02480

Grunty budowlane. Określenia. Symbole. Podział i opis gruntów.

PN-B-02481:1999

Geotechnika. Terminologia podstawowa, symbole literowe i jednostki

BN-77/8931-12

Oznaczanie wskaźnika zagęszczenia gruntów.

PN-B-10736:1999

Przewody podziemne. Roboty ziemne.

# SPECYFIKACJA TECHNICZNA

## E-05.00.00

### INSTALACJA OŚWIETLENIOWA

#### CZĘŚĆ OGÓLNA

##### *Nazwa nadana zamówieniu przez zamawiającego.*

Budowa instalacji oświetleniowej i kanalizacji deszczowej ulicy Azaliowej i Akacjowej. dz. nr 930/3, 14/4, 853/3, 739/3, 738/3 w Prudniku.

##### *Przedmiot SST*

Przedmiotem niniejszej specyfikacji technicznej (SST) są wymagania dotyczące wykonania i odbioru robót związanych z układaniem i montażem elementów instalacji elektrycznej (układanie kabli, rur ochronnych w rowach kablowych oraz wciąganie przewodów w słupy oświetleniowe, montaż i stawianie słupów oświetlenia ulicznego, montaż osprzętu i opraw oświetleniowych, uziemienie linii kablowej) na ulicy Azaliowej i Akacjowej w Prudniku.

##### *Zakres stosowania SST*

Specyfikacja techniczna, stosowana jako dokument przetargowy i kontraktowy przy zleceniu i realizacji robót wymienionych w pkt. 1.2. Odstępstwa od wymagań podanych w niniejszej specyfikacji mogą mieć miejsce tylko w przypadkach prostych robót o niewielkim znaczeniu, dla których istnieje pewność, że podstawowe wymagania będą spełnione przy zastosowaniu metod wykonania wynikających z doświadczenia oraz uznanych reguł i zasad sztuki budowlanej.

##### *Przedmiot i zakres robót objętych SST*

Ustalenia zawarte w niniejszej specyfikacji technicznej (ST) dotyczą zasad wykonywania i odbioru robót związanych z:

- 
- układaniem kabli, przewodów elektrycznych oraz rur ochronnych - rodzaj i ilość zgodnie z dokumentacją projektową oraz przedmiarem robót,
  - zabudowa aparatu w rozdzielniczy oświetlenia ulicznego - rodzaj i ilość zgodnie z dokumentacją projektową oraz przedmiarem robót,
  - montażem opraw oświetlenia ulicznego i osprzętu energii elektrycznej, rodzaj i ilość zgodnie z dokumentacją projektową oraz przedmiarem robót,
  - montażem instalacji uziemiającej.

SST dotyczy wszystkich czynności mających na celu wykonanie robót związanych z:

- kompletacją wszystkich materiałów potrzebnych do wykonania podanych wyżej prac,
- wykonaniem wszelkich robót pomocniczych w celu przygotowania podłoża (w szczególności roboty murarskie, ślusarsko-spawalnictwo, montaż elementów osprzętu instalacyjnego itp.),
- ułożeniem wszystkich materiałów w sposób i w miejscu zgodnym z dokumentacją techniczną,
- wykonaniem oznakowania zgodnego z dokumentacją techniczną wszystkich elementów wyznaczonych w dokumentacji,
- wykonaniem oznakowania zgodnego z dokumentacją techniczną wszystkich wyznaczonych kabli i przewodów,
- przeprowadzeniem wymaganych prób i badań oraz potwierdzenie protokołami kwalifikującymi montowany element instalacji elektrycznej.

### **Określenia podstawowe.**

Określenia podane w niniejszej szczegółowej specyfikacji technicznej (SST) są zgodne z odpowiednimi normami oraz określeniami podanymi w ST „Wymagania ogólne”

Kod CPV 45000000-7, pkt 1.4. a także podanymi poniżej:

**Specyfikacja techniczna** – dokument zawierający zespół cech wymaganych dla procesu wytwarzania lub dla samego wyrobu, w zakresie parametrów technicznych, jakości, wymogów bezpieczeństwa, wielkości charakterystycznych, a także co do nazewnictwa, symboliki, znaków i sposobów oznaczania, metod badań i prób oraz odbiorów i rozliczeń.

**Aprobata techniczna** – dokument stwierdzający przydatność danego wyrobu do określonego obszaru zastosowania. Zawiera ustalenia techniczne co do wymagań podstawowych wyrobu oraz metodykę badań dla potwierdzenia tych wymagań.

**Deklaracja zgodności** – dokument w formie oświadczenia wydany przez producenta, stwierdzający zgodność z kryteriami określonymi odpowiednimi aktami prawnymi, normami, przepisami, wymogami lub specyfikacją techniczną dla danego materiału lub wyrobu.

**Certyfikat zgodności** – dokument wydany przez upoważnioną jednostkę badającą (certyfikującą), stwierdzający zgodność z kryteriami określonymi odpowiednimi aktami prawnymi, normami, przepisami, wymogami lub specyfikacją techniczną dla badanego materiału lub wyrobu.

**Część czynna** – przewód lub inny element przewodzący, wchodzący w skład instalacji elektrycznej lub urządzenia, który w warunkach normalnej pracy instalacji elektrycznej może być pod napięciem, a nie spełnia funkcji przewodu ochronnego (przewody ochronne PE i PEN nie są częścią czynną).

**Śłup oświetleniowy** – konstrukcja wsporcza osadzona bezpośrednio w gruncie lub na fundamencie, służąca do zamocowania oprawy oświetleniowej bezpośrednio na wysokości nie większej niż 14m.

**Fundament** – konstrukcja żelbetowa zagłębiona w ziemi, służąca do utrzymania słupa lub szafki energetycznej w pozycji pracy.

**Elektroenergetyczna linia kablowa** - kabel wielożyłowy lub wiązka kabli jednożyłowych w układzie wielofazowym (ewentualnie kilka kabli jedno- lub wielożyłowych połączonych równolegle), wraz z osprzętem, ułożone na trasie od punktu zasilającego do odbiornika służąca do przesyłania energii elektrycznej.

**Trasa kabla** - Pas terenu lub przestrzeni, w którym ułożone są jedna lub więcej linii kablowych.

**Napięcie znamionowe linii** – napięcie międzyprzewodowe w przypadku prądu przemiennego, napięcie międzybiegunowe w przypadku prądu stałego, na które została zbudowana linia kablowa.

**Osprzęt elektroenergetycznej linii kablowej** – zestaw elementów służących do łączenia, zakańczania lub rozgałęziania linii kablowej.

**Skrzyżowanie** – miejsce na trasie linii kablowej, w którym rzut poziomy linii kablowej przecina rzut poziomy innej

---

linii kablowej lub innego urządzenia uzbrojenia terenu (rurociągu, gazociągu, drogi, toru kolejowego itp.).

**Zbliżenie** – miejsce na trasie linii kablowej, w którym linia ta przebiega wzdłuż trasy innego urządzenia uzbrojenia terenu.

**Oslona kabla** – Konstrukcja przeznaczona do ochrony kabla przed uszkodzeniami mechanicznymi, chemicznymi i działaniem łuku elektrycznego.

**Przepust** – budowla na skrzyżowaniu z urządzeniami uzbrojenia terenu służąca do przenoszenia obciążeń zewnętrznych i do zabezpieczania kabli przy przejściach pod przeszkodą terenową.

**Uziomy** – przedmiot lub zespół przedmiotów umieszczonych w gruncie (ziemi) tworzący elektryczne połączenie przewodzące z tym gruntem (ziemią).

**Urządzenia elektryczne** – wszelkie urządzenia i elementy instalacji elektrycznej przeznaczone do wytwarzania, przekształcania, przesyłania, rozdziału lub wykorzystania energii elektrycznej.

**Odbiorniki energii elektrycznej** – urządzenia przeznaczone do przetwarzania energii elektrycznej w inną formę energii (światło, ciepło, energię mechaniczną itp.).

**Tablica rozdzielcza** – urządzenie rozdzielczo-sterownicze bezpośrednio zasilające i zabezpieczające urządzenia odbiorcze.

**Zabezpieczenia nadmiarowo-prądowe** - zabezpieczenie działające pod wpływem prądu przekraczającego określoną wartość przez określony przeciąg czasu.

**Zabezpieczenia przeciążeniowe** - zabezpieczenie nadmiarowo-prądowe, które ma na celu ochronę zabezpieczonego przewodu od przekroczenia dopuszczalnego przyrostu temperatury, wywołanego przepływem prądu.

**Zabezpieczenia zwarciove** - zabezpieczenie nadmiarowo-prądowe, które ma na celu ochronę zabezpieczonego przewodu od niepożądanych następstw wywołanych przepływem prądu zwarciovego.

**Oprawa oświetleniowa (elektryczna)** – kompletne urządzenie służące do przymocowania i połączenia z instalacją elektryczną jednego lub kilku źródeł światła, ochrony źródeł światła przed wpływami zewnętrznymi i ochrony środowiska przed szkodliwym działaniem źródła światła, a także do uzyskania odpowiednich parametrów świetlnych (bryła fotometryczna, luminacja), ułatwia właściwe umiejscowienie i bezpieczną wymianę źródeł światła, tworzy estetyczne formy wymagane dla danego typu pomieszczenia. Elementami dodatkowymi są osłony lub elementy ukierunkowania źródeł światła w formie: klosza, odbłyśnika, rastra, abażuru.

**Przewód ochronny** - Przewód lub żyła przewodu wymagany przez określone środki ochrony przeciwporażeniowej przeznaczony do elektrycznego połączenia następujących części:

- przewodzących dostępnych,
- przewodzących obcych,
- główniej szyny uziemiającej,
- uziomu,
- uziemionego punktu neutralnego źródła zasilania.

**Dodatkowa ochrona przeciwporażeniowa** - ochrona części przewodzących, dostępnych w wypadku pojawienia się na nich napięcia w warunkach zakłóceńowych.

**Klasa ochronności** – umowne oznaczenie, określające możliwości ochronne urządzenia, ze względu na jego cechy budowy, przy bezpośrednim dotyku.

**Stopień ochrony IP** – określona w PN-EN 60529:2003, umowna miara ochrony przed dotykiem elementów instalacji elektrycznej oraz przed przedostaniem się ciał stałych, wnikaniem cieczy (szczególnie wody) i gazów, a którą zapewnia odpowiednia obudowa.

**Obwód instalacji elektrycznej** – zespół elementów połączonych pośrednio lub bezpośrednio ze źródłem energii elektrycznej za pomocą chronionego przed przetężeniem wspólnym zabezpieczeniem, kompletu odpowiednio połączonych przewodów elektrycznych. W skład obwodu elektrycznego wchodzi przewody pod napięciem, przewody ochronne oraz wszelkie urządzenia zmieniające parametry elektryczne obwodu, rozdzielcze, sterownicze i sygnalizacyjne, związane z danym punktem zasilania w energię (zabezpieczeniem).

Pozostałe określenia - są zgodne z obowiązującymi Polskimi Normami i definicjami podanymi w ST „Wymagania ogólne”.



### **Ogólne wymagania dotyczące robót.**

Wykonawca robót jest odpowiedzialny za jakość ich wykonania oraz za zgodność z dokumentacją projektową, specyfikacjami technicznymi i poleceniami Inspektora nadzoru. Wykonawca nie może wykorzystywać błędów lub opuszczeń w dokumentach kontraktowych, a o ich wykryciu winien natychmiast powiadomić projektanta, który dokona odpowiednich zmian i poprawek.

### **Dokumentacja robót montażowych**

Dokumentację robót montażowych elementów instalacji elektrycznej stanowią:

- projekt wykonawczy w zakresie wynikającym z rozporządzenia Ministra Infrastruktury z 02.09.2004 r. w sprawie szczegółowego zakresu i formy dokumentacji projektowej, specyfikacji technicznych wykonania i odbioru robót budowlanych oraz programu funkcjonalno-użytkowego (Dz.U. z 2004 r. Nr 202, poz. 2072 zmian Dz. U. z 2005 r. Nr 75, poz. 664),
- specyfikacje techniczne wykonania i odbioru robót (obligatoryjne w przypadku zamówień publicznych), sporządzone zgodnie z rozporządzeniem Ministra Infrastruktury z dnia 02.09.2004 r. W sprawie szczegółowego zakresu i formy dokumentacji projektowej, specyfikacji technicznych wykonania i odbioru robót budowlanych oraz programu funkcjonalno-użytkowego (Dz. U. z 2004 r. Nr 202, poz. 2072 zmian Dz. U. z 2005 r. Nr 75, poz. 664),
- dziennik budowy prowadzony zgodnie z rozporządzeniem Ministra Infrastruktury z dnia 26 czerwca 2002 r. w sprawie dziennika budowy, montażu i rozbiórki, tablicy informacyjnej oraz ogłoszenia zawierającego dane dotyczące bezpieczeństwa pracy i ochrony zdrowia (Dz. U. z 2002 r. Nr 108, poz. 953 z późniejszymi zmianami),
- dokumenty świadczące o dopuszczeniu do obrotu i powszechnego lub jednostkowego zastosowania użytych wyrobów budowlanych, zgodnie z ustawą z 16 kwietnia 2004 r. o wyrobach budowlanych (Dz. U. z 2004 r. Nr 92, poz. 881), karty techniczne wyrobów lub zalecenia producentów dotyczące stosowania wyrobów,
- protokoły odbiorów częściowych, końcowych oraz robót zanikających i ulegających zakryciu z załączonymi protokołami z badań kontrolnych,
- dokumentacja powykonawcza (zgodnie z art. 3, pkt 14 ustawy Prawo budowlane z dnia 7 lipca 1994 r. – Dz. U. z 2003 r. Nr 207, poz. 2016 z późniejszymi zmianami).

Montaż elementów instalacji elektrycznej należy wykonywać na podstawie dokumentacji projektowej i szczegółowej specyfikacji technicznej wykonania i odbioru robót montażowych, opracowanych dla konkretnego przedmiotu zamówienia.

### **Nazwy i kody:**

Grupy robót, klasy robót lub kategorie robót:

Instalowanie zasilania elektrycznego.

4	5	3	1	5	3	0	0	-	1
---	---	---	---	---	---	---	---	---	---

Roboty w zakresie okablowania oraz instalacji elektrycznych.

4	5	3	1	1	0	0	0	-	0
---	---	---	---	---	---	---	---	---	---

Roboty w zakresie okablowania elektrycznego.

4	5	3	1	1	1	0	0	-	1
---	---	---	---	---	---	---	---	---	---

Roboty w zakresie instalacji elektrycznych.

4	5	3	1	1	2	0	0	-	2
---	---	---	---	---	---	---	---	---	---

Instalowanie urządzeń oświetlenia zewnętrznego.

4	5	3	1	6	1	0	0	-	6
---	---	---	---	---	---	---	---	---	---

---

## **WYMAGANIA DOTYCZĄCE WŁAŚCIWOŚCI MATERIAŁÓW:**

Wszelkie nazwy własne produktów i materiałów przywołane w specyfikacji służą ustaleniu pożądanego standardu wykonania i określenia właściwości i wymogów technicznych założonych w dokumentacji technicznej dla projektowanych rozwiązań.

Dopuszcza się zamieszczenie rozwiązań w oparciu o produkty (wyroby) innych producentów pod warunkiem:

- spełniania tych samych właściwości technicznych,
- przedstawienia zamiennych rozwiązań na piśmie (dane techniczne, atesty, dopuszczenia do stosowania, uzyskanie akceptacji projektanta).

### ***Ogólne wymagania dotyczące właściwości materiałów, ich pozyskiwania i składowania.***

Do wykonania i montażu instalacji, urządzeń elektrycznych i odbiorników energii elektrycznej w obiektach budowlanych należy stosować przewody, kable, osprzęt oraz aparaturę i urządzenia elektryczne posiadające dopuszczenie do stosowania w budownictwie.

Za dopuszczone do obrotu i stosowania uznaje się wyroby, dla których producent lub jego upoważniony przedstawiciel:

- dokonał oceny zgodności z wymaganiami dokumentu odniesienia według określonego systemu oceny zgodności,
- wydał deklarację zgodności z dokumentami odniesienia, takimi jak: zharmonizowane specyfikacje techniczne, normy opracowane przez Międzynarodową Komisję Elektrotechniczną i wprowadzone do zbioru Polskich Norm, normy krajowe opracowane z uwzględnieniem przepisów bezpieczeństwa Międzynarodowej Komisji ds. Przepisów Dotyczących Zatwierdzenia Sprzętu Elektrycznego (CEE), aprobaty techniczne,
- oznakował wyroby znakiem CE lub znakiem budowlanym B zgodnie z obowiązującymi przepisami,
- wydał deklarację zgodności z uznanymi regulami sztuki budowlanej, dla wyrobu umieszczonego w określonym przez Komisję Europejską wykazie wyrobów mających niewielkie znaczenie dla zdrowia i bezpieczeństwa,
- wydał oświadczenie, że zapewniono zgodność wyrobu budowlanego, dopuszczonego do jednostkowego zastosowania w obiekcie budowlanym, z indywidualną dokumentacją projektową, sporządzoną przez projektanta obiektu lub z nim uzgodnioną.

Zastosowanie innych wyrobów, wyżej nie wymienionych, jest możliwe pod warunkiem posiadania przez nie dopuszczenia do stosowania w budownictwie i uwzględnienia ich w zatwierdzonym projekcie dotyczącym montażu urządzeń elektroenergetycznych w obiekcie budowlanym.

### ***Rodzaje materiałów.***

Wszystkie materiały do wykonania instalacji elektrycznej powinny odpowiadać wymaganiom zawartym w dokumentach odniesienia (normach, aprobatach technicznych).

### **Kable i przewody elektroenergetyczne.**

Do budowy oświetlenia ulicznego należy stosować kable wielożyłowe o izolacji i powłoce polwinitowej na napięcie 0,6 / 1 kV YAKXS 4x35mm<sup>2</sup>. W słupach oświetleniowych stosować przewody typu YDY 3x2,5mm<sup>2</sup>.

Kable powinny posiadać certyfikaty na znak bezpieczeństwa „B”.

Kable należy stosować izolowane lub z izolacją i powłoką ochronną do układania na stałe w ziemi, zależna od przeznaczenia danego rodzaju przewodu.

Napięcia znamionowe izolacji wynoszą: 450/750 V.

Bębny z kablami należy przechowywać w miejscach pokrytych dachem, zabezpieczonych przed opadami atmosferycznymi i bezpośrednim działaniem promieni słonecznych.

### **Folia**

Folię należy stosować do ochrony kabli przed uszkodzeniami mechanicznymi. Zaleca się stosowanie folii

---

kalandrowanej z uplastycznionego PCW o grubości od 0,4 do 0,6 mm, gat. I. Dla ochrony kabli o napięciu znamionowym do 1 kV należy stosować folię koloru niebieskiego. Szerokość folii powinna być taka, aby przykrywała ułożone kable, lecz nie węższa niż 20 cm.

### **Osprzęt instalacyjny do kabli**

**Rury ochronne wykonane z tworzyw sztucznych** – powinny być wykonane z materiałów niepalnych, z tworzyw sztucznych lub stali, wytrzymałych mechanicznie, chemicznie i odpornych na działanie łuku elektrycznego. Przy skrzyżowaniach z drogami kable chronić rurami typu SRS-110, pod wjazdami na posesje rurami DVK-75. W miejscach kolizji z innymi kablami energetycznymi oraz innymi sieciami stosować rury ochronne DVR-75. Istniejące kable energetyczne pod projektowanymi wjazdami chronić rurami dwudzielnymi. Rury na przepusty kablowe należy przechowywać na utwardzonym placu, w nienasłonecznionych miejscach zabezpieczonych przed ich uszkodzeniem.

### **Oprawy oświetleniowe i źródła światła**

Montaż opraw oświetleniowych należy wykonywać na podstawie projektu oświetlenia, zawierającego:

- dobór opraw i źródeł światła,
- plan rozmieszczenia opraw,
- plan instalacji zasilającej oprawy.

Oprawy oświetleniowe należy dobierać z katalogów producentów, odpowiednio do potrzeb oświetleniowych pomieszczenia i warunków środowiskowych – klasa ochronności przed porażeniem elektrycznym I.

Zastosować oprawy oświetlenia zewnętrznego do montażu na wysięgnikach rurowych, wykonane w I klasie ochronności. Metalohalogenowe źródła światła o mocy 70W z elektronicznym układem zapłonowym. Obudowa z ciśnieniowego odlewu aluminiowego, układ optyczny z pełnego odbłyśnika wykonanego z polerowanej anodyzowanej blachy aluminiowej o wysokim stopniu czystości, zapewniający pełną regulację strumienia świetlnego. Oprawa zaopatrzona w filtr zapewniający „oddychanie” oprawy. Wypukła hartowana szyba odporna na uderzenia. Oprawy powinny być przechowywane w pomieszczeniach o temperaturze nie niższej niż -5 C i wilgotności względnej powietrza nie przekraczającej 80% i w opakowaniach.

### **Słupy oświetleniowe**

Należy stosować słupy oświetleniowe aluminiowe o wysokości 8,0 m posadowionych na fundamentach betonowych typu B-71. Wnęki słupów wyposażyć w złącza kablowe dla słupów oświetleniowych z bezpiecznikami BiWts 4A. Połączenia wewnątrz słupa wykonać przewodem YDY 3 x 2,5 mm, układanym w rurach elektroinstalacyjnych typu peszel. Składowanie słupów oświetleniowych na placu budowy powinno być na wyrównanym podłożu w pozycji poziomej, z zastosowaniem przekładek z drewna miękkiego.

### **Wysięgniki**

Stosować wysięgniki jednoramienne o wysięgu 1,5m i kącie 15°. Składowanie wysięgników na placu budowy powinno być w miejscu suchym i zabezpieczonym przed ich uszkodzeniem.

### **Materiały do budowy instalacji uziemiającej.**

Do budowy uziemienia linii kablowej oświetleniowej zastosować płaskownik stalowy ocynkowany FeZn 30x4mm, który układać w rowach kablowych na głębokości 0,9 m z przykryciem 10 cm warstwą gruntu rodzimego.

### **Specyfikacja materiałowa.**

Wyszczególnienie wszystkich materiałów ich ilość i jednostki miar podano w kosztorysie – w przedmiarze robót.

### **Warunki przyjęcia na budowę materiałów do robót montażowych.**

Wyroby do robót montażowych mogą być przyjęte na budowę, jeśli spełniają następujące warunki:

- są zgodne z ich wyszczególnieniem i charakterystyką podaną w dokumentacji projektowej i specyfikacji technicznej (szczegółowej) SST.
- są właściwie oznakowane i opakowane,
- spełniają wymagane właściwości wskazane odpowiednimi dokumentami odniesienia,
- producent dostarczył dokumenty świadczące o dopuszczeniu do obrotu i powszechnego lub jednostkowego

---

zastosowania, a w odniesieniu do fabrycznie przygotowanych prefabrykatów również karty katalogowe wyrobów lub firmowe wytyczne stosowania wyrobów.

Niedopuszczalne jest stosowanie do robót montażowych – wyrobów i materiałów nieznanego pochodzenia. Przyjęcie materiałów i wyrobów na budowę powinno być potwierdzone wpisem do dziennika budowy.

### ***Warunki przechowywania materiałów do montażu instalacji elektrycznych***

Wszystkie materiały pakowane powinny być przechowywane i magazynowane zgodnie z instrukcją producenta oraz wymaganiami odpowiednich norm.

Kable i przewody winny być dostarczone na plac budowy bezpośrednio przed przystąpieniem do ich układania. W razie wcześniejszego zakupienia kabli, należy je przechowywać w magazynie przyobiekowym. Kable i przewody należy przechowywać na bębnach lub w krążkach (oznaczenie „K”), Dopuszcza się dostarczenie i krótkotrwałe przechowywanie krótkich odcinków kabli (oznaczenie „B”) w kręgach ułożonych poziomo. Średnica kręgu kabla winna być nie mniejsza niż 40-krotna średnica zewnętrzna kabla. Końcówki kabli winny być w sposób pewny zabezpieczone przed wnikaniem wilgoci do wnętrza kabla. Kable o widocznych pęknięciach, otarciach i innych uszkodzeniach powłoki izolacyjnej nie mogą być użyte do budowy wewnętrznych linii zasilających.

Pozostały sprzęt, osprzęt i oprawy oświetleniowe wraz z osprzętem pomocniczym należy przechowywać w oryginalnych opakowaniach, kartonach, opakowaniach foliowych. Szczególnie należy chronić przed wpływami atmosferycznymi: deszczem, mrozem oraz zawilgoceniem.

Pomieszczenie magazynowe do przechowywania wyrobów opakowanych powinno być suche i zabezpieczone przed zawilgoceniem.

## **WYMAGANIA DOTYCZĄCE SPRZĘTU, MASZYN I NARZĘDZI**

Wykonawca jest zobowiązany do używania jedynie takiego sprzętu, który nie odniesie niekorzystnego wpływu na jakość wykonywanych robót. Sprzęt używany do robót powinien być zaakceptowany przez Inżyniera.

Rodzaj i ilość zastosowanego sprzętu musi zapewniać wykonanie robót zgodnie z dokumentacją projektową oraz specyfikacją techniczną w terminie założonym w harmonogramie zaakceptowanym przez Inżyniera.

Sprzęt użyty do wykonania robót, będący własnością Wykonawcy lub wynajęty do wykonania prac winien mieć przewidziane przepisami dopuszczenia, badania techniczne itp. oraz być utrzymywany w dobrym stanie technicznym oraz stałej gotowości do pracy.

### ***Sprzęt do wykonania linii kablowych***

Do wykonania zamierzeń inwestycyjnych związanych z budową linii kablowych Wykonawca winien dysponować następującym sprzętem:

- 3.1.1 samochód dostawczy,
- 3.1.2 samochód skrzyniowy,
- 3.1.3 samochód samowładowczy,
- 3.1.4 samochód z platformą i balkonem,
- 3.1.5 żuraw samochodowy,
- 3.1.6 spawarka transformatorowa,
- 3.1.7 wibromłot elektryczny lub spalinowy,
- 3.1.8 koparka podsiębierna.

## **WYMAGANIA DOTYCZĄCE TRANSPORTU**

Wykonawca zobowiązany jest do stosowania takich środków transportu, które pozwolą uniknąć uszkodzeń i odkształceń przewożonych materiałów.

Materiały na budowę powinny być przewożone zgodnie z przepisami ruchu drogowego oraz BHP. Rodzaj oraz liczba środków transportu powinna gwarantować prowadzenie robót zgodnie z zasadami zawartymi w dokumentacji projektowej, specyfikacjach technicznych i wskazaniach Inżyniera oraz w terminie przewidzianym w kontrakcie. Przewożone materiały powinny być rozmieszczone równomiernie oraz zabezpieczone przed przemieszczaniem w czasie ruchu pojazdu.

### ***Transport materiałów***

Podczas transportu materiałów ze składu przyobiekowego na obiekt należy zachować ostrożność, aby nie uszkodzić

---

materiałów do montażu. Minimalne temperatury dopuszczające wykonywanie transportu wynoszą dla bębnow: – 15°C i – 5°C dla krążków, ze względu na możliwość uszkodzenia izolacji.

Należy stosować dodatkowe opakowania w przypadku możliwości uszkodzeń transportowych.

## **WYMAGANIA DOTYCZĄCE WYKONANIA ROBÓT**

### ***Ogólne zasady wykonania robót.***

Wykonawca przedstawi Inżynierowi do akceptacji projekt organizacji i harmonogram robót uwzględniający warunki, w jakich będą budowane linie kablowe.

Wykonawca jest odpowiedzialny za prowadzenie robót zgodnie z dokumentacją techniczną i umową oraz za jakość zastosowanych materiałów i jakość wykonanych robót. Roboty winny być wykonane zgodnie z projektem, wymaganiami SST.

### ***Wytyczenie tras linii kablowych.***

Przed rozpoczęciem robót ziemnych należy dokonać wytyczenia trasy linii kablowych. Wytyczenia tego winien dokonać uprawniony geodeta zgodnie z obowiązującymi przepisami na postawie projektu zagospodarowania terenu projektu wykonawczego. Wytyczenie osi tras linii kablowych wykonać przy użyciu osiowych tyczek (palików) z gwoździem, z założeniem ciągów reperów roboczych nawiązanych do reperów sieci państwowej. Po wbiciu tyczek wykonawca wytyczenia powinien zamocować z jednej bądź z dwóch stron dodatkowe tyczki tzw. "świadków", żeby umożliwić odtworzenie osi trasy po rozpoczęciu robót ziemnych. Wytyczenie sieci powinny wykonać służby geodezyjne Wykonawcy.

### ***Istniejące uzbrojenie terenu.***

Przed rozpoczęciem prac Wykonawca powinien odkryć istniejące elementy uzbrojenia podziemnego, kolidujące z trasą projektowanych linii kablowych.

### ***Roboty ziemne – wykopy.***

Przed przystąpieniem do wykonywania zgodności rzędnych terenu z danymi w dokumentacji projektowej oraz oceny warunków wykopów, Wykonawca ma obowiązek sprawdzenia gruntowych. Wydobyty grunt powinien być składowany z jednej strony wykopu. Skarpy rowu powinny być wykonane w sposób zapewniający ich stateczność. Głębokość wykopów winna być tak dobrana, aby ułożone w nich, na podsypce piaskowej kable znalazła się (górną krawędź kabla) na głębokości 0,7 m poniżej powierzchni gruntu (pod wjazdami 0,8m). Szerokość dna wykopu winna wynieść 40 cm. Zasypanie wykopu wykonywać gruntem z wykopu warstwami po 20 cm zagęszczając grunt. Zagęszczenie należy wykonywać w taki sposób aby nie spowodować uszkodzeń fundamentu lub kabla. W celu zabezpieczenia wykopu przed zalaniem wodą powierzchnię terenu wyprofilować ze spadkiem umożliwiającym łatwy odpływ wody poza teren przylegający do wykopu.

### ***Montaż fundamentów prefabrykowanych.***

Montaż fundamentów należy wykonać zgodnie z wytycznymi montażu dla konkretnego fundamentu, zamieszczonymi w dokumentacji projektowej. Fundament powinien być ustawiany przy pomocy dźwigu na 10 cm warstwie betonu lub zagęszczonego żwiru. Przed jego zasypaniem należy sprawdzić rzędne posadowienia, stan zabezpieczenia antykorozyjnego ścianek i poziom górnej powierzchni do której przytwierdzona jest płyta mocująca. Maksymalne odchylenie górnej powierzchni fundamentu od poziomu nie powinno przekroczyć 1:1500, z dopuszczalną tolerancją rzędnej posadowienia  $\pm 2$  cm. Ustawienie fundamentu w planie powinno być wykonane z dokładnością  $\pm 10$  cm. Wykop należy zasypywać ziemią bez kamieni ubijając ją warstwami zagęszczarką wibrującą co 20 cm.

### ***Montaż słupów oświetleniowych.***

Słupy należy ustawiać dźwigiem w uprzednio przygotowane fundamenty prefabrykowane. Głębokość posadowienia słupa oraz typ fundamentu należy wykonać według dokumentacji projektowej. Odchyłka osi słupa od pionu, po jego ustawieniu, nie może być większa niż 0,001 wysokości słupa. Słup należy ustawiać tak, aby jego wnęka znajdowała się od strony chodnika, a przy jego braku, od strony przeciwnej niż nadjeżdżające pojazdy oraz nie powinna być położona niżej niż 20 cm od powierzchni chodnika lub gruntu.

---

### **Montaż wysięgników.**

Wysięgniki należy montować na słupach stojących przy pomocy dźwigu i samochodu z balkonem. Część pionową wysięgnika należy wsunąć do oporu w rurę znajdującą się w górnej części słupa oświetleniowego i po ustawieniu go w pionie należy unieruchomić go śrubami, znajdującymi się w nagwintowanych otworach. Zaleca się ustawianie pionu wysięgnika przy obciążeniu go oprawą lub ciężarem równym ciężarowi oprawy.

### **Montaż opraw oświetleniowych.**

Te elementy instalacji montować w końcowej fazie robót, aby uniknąć niepotrzebnych zniszczeń i zabrudzeń. Oprawy montować na wysięgnikach słupów oświetleniowych. Montaż opraw na wysięgnikach należy wykonać przy pomocy samochodu z balkonem. Każdą oprawę przed zamontowaniem należy podłączyć do sieci i sprawdzić jej działanie. Oprawy należy montować po uprzednim wciągnięciu przewodów zasilających do słupów i wysięgników. Od tabliczki bezpiecznikowej w słupie do każdej oprawy prowadzić trzyżyłowe przewody YDY 3x2,5mm<sup>2</sup>. Oprawy należy mocować na wysięgnikach w sposób wskazany przez producenta opraw, po wprowadzeniu do nich przewodów zasilających i ustawieniu ich w położenie pracy. Oprawy powinny być mocowane w sposób trwały, aby nie zmieniały swego położenia pod wpływem warunków atmosferycznych i parcia wiatru.

### **Montaż przewodów i kabli elektroenergetycznych.**

Zakres robót obejmuje:

- układanie kabli w rowach kablowych,
- wciąganie przewodów do słupów oświetleniowych,
- podłączenie przewodów pod tabliczki bezpiecznikowe oraz oprawy oświetleniowe,
- oznakowanie zgodne wytycznymi z dokumentacji projektowej i specyfikacji technicznej (szczegółowej) SST lub normami,
- przeprowadzenie prób i badań zgodnie z PN-IEC 60364-6-61:2000 oraz PN-E-04700:1998/Az1:2000.

Kable należy układać w trasach wytyczonych przez fachowe służby geodezyjne. Kable powinny być układane w sposób wykluczający ich uszkodzenie przez zginanie, skręcanie, rozciąganie itp. Temperatura otoczenia przy układaniu kabli nie powinna być mniejsza niż 0°C. Kabel można zginać jedynie w przypadkach koniecznych, przy czym promień gięcia nie powinien być mniejszy niż 15-krotna zewnętrzna średnica. W wykopie kablowym kabel układać z zapasem 1-3% długości wykopu na głębokości 0,7m i warstwie piasku 10cm z przykryciem o tej samej grubości a następnie warstwą gruntu rodzimego. Jako ochronę przed uszkodzeniami mechanicznymi, wzdłuż całej trasy co najmniej 25 cm nad kablem należy ułożyć folię koloru niebieskiego. Przy skrzyżowaniu z innymi sieciami, drogami lub wjazdami kable należy układać w rurach ochronnych. Przepusty powinny być zabezpieczone przed przedostawaniem się do ich wnętrza wody. Ponadto kable powinny być zaopatrzone na całej długości w trwałe oznaczniki rozmieszczone w odstępach nie większych niż 10 m oraz w miejscach skrzyżowań i przy wejściach do rur ochronnych. Na oznacznikach należy umieścić trwałe napisy identyfikacyjne kable. Zaleca się stosowanie oznaczników laminowanych folia przezroczystą z tworzywa sztucznego. Oznaczniki mocować na kablu za pomocą opasek zaciskowych z tworzywa sztucznego. Zaleca się przy latarniach, szafie oświetleniowej, przepustach kablowych; pozostawienie 2-metrowych zapasów eksploatacyjnych kabla.

### **Wykonanie dodatkowej ochrony przeciwporażeniowej.**

System dodatkowej ochrony przeciwporażeniowej dla linii oświetleniowej – samoczynne szybkie wyłączenie w układzie TN-C. Ochronie podlegają metalowe korpusy słupów i wysięgników. W tym celu we wspólnym wykopie wzdłuż linii kablowej ułożyć uzziemienie ochronne z bednarki ocynkowanej Fe/Zn 30 x 4 mm i połączyć z zaciskiem ochronnym słupów i przewodem PEN. Bednarkę układać na głębokości 0,9m i pokryć 10cm warstwą gruntu rodzimego. Rezystancja uzziemienia powinna być  $\leq 5\Omega$ .

## **KONTROLA JAKOŚCI ROBÓT.**

### **Sprawdzenia odbiorcze składające się z oględzin częściowych i końcowych polegających na kontroli:**

- zgodności dokumentacji powykonawczej z projektem i ze stanem faktycznym,
- zgodności połączeń z podanymi w dokumentacji powykonawczej,
- stanu kabli i przewodów, osprzętu instalacyjnego do kabli i przewodów, stanu i kompletności dokumentacji

- 
- dotyczącej zastosowanych materiałów,
  - sprawdzenie ciągłości kabli i przewodów,
  - poprawności wykonania i zabezpieczenia połączeń śrubowych instalacji elektrycznej potwierdzonych protokołem przez wykonawcę montażu,
  - poprawności wykonania montażu sprzętu instalacyjnego, urządzeń i odbiorników energii elektrycznej,
  - poprawności zamontowania i dokonanej kompletacji opraw oświetleniowych,
  - pomiarach rezystancji izolacji,
  - pomiarach rezystancji uziemienia,
  - pomiarach skuteczności ochrony przeciwporażeniowej.

Rezystancja izolacji obwodów nie powinna być mniejsza niż 100 MΩ. Rezystancja izolacji poszczególnych obwodów wraz z urządzeniami nie powinna być mniejsza niż 20 MΩ. Pomiaru należy dokonać miernikiem rezystancji instalacji o napięciu 1 kV.

Szczegółowy wykaz oraz zakres pomontażowych badań instalacji elektrycznej zawarty jest w PN-IEC 60364-6-61:2000,

Po wykonaniu oględzin należy sporządzić protokoły z przeprowadzonych badań zgodnie z wymogami zawartymi w normach PN-IEC 60364-6-61:2000 i PN-IEC 61024-1-2.

### ***Wykopy pod fundamenty i kable***

Lokalizacja, wymiary i zabezpieczenie ścian wykopu powinno być zgodne z dokumentacją projektową i SST. Po zasypaniu fundamentów, lub kabli należy sprawdzić wskaźnik zagęszczenia gruntu oraz sprawdzić sposób usunięcia nadmiaru gruntu z wykopu.

### ***Fundamenty***

Program badań powinien obejmować sprawdzenie kształtu i wymiarów, wyglądu zewnętrznego oraz wytrzymałości. Parametry te powinny być zgodne z wymaganiami zawartymi w dokumentacji projektowej. Ponadto należy sprawdzić dokładność ustawienia w planie i rzędne posadowienia.

### ***Latarnie oświetleniowe***

Elementy latarni powinny być zgodne z dokumentacją projektową:

Słupy oświetleniowe po ich montażu podlegają sprawdzeniu pod względem:

- dokładności ustawienia pionowego słupów,
- prawidłowości ustawienia wysięgnika i opraw względem osi oświetlanej jezdni,
- jakości połączeń kabli i przewodów w złączu kablowym oraz na zaciskach oprawy,
- jakości połączeń śrubowych słupów, wysięgników i opraw,
- stanu antykorozyjnej powłoki ochronnej wszystkich elementów.

### ***Linia kablowa***

W czasie wykonywania i po zakończeniu robót kablowych należy przeprowadzić następujące pomiary:

- głębokości zakopania kabla,
- grubości podsypki piaskowej nad i pod kablem,
- odległości folii ochronnej od kabla,
- rezystancji izolacji i ciągłości żył kabla.

Pomiary należy wykonywać co 10 m budowanej linii kablowej, za wyjątkiem pomiarów rezystancji i ciągłości żył kabla, które należy wykonywać dla każdego odcinka kabla. Ponadto należy sprawdzić wskaźnik zagęszczenia gruntu nad kablem i rozplantowanie nadmiaru ziemi.

### ***Instalacja przeciwporażeniowa***

Podczas wykonywania uziomów taśmowych bednarki należy wykonać pomiar głębokości ułożenia bednarki oraz sprawdzić stan połączeń spawanych, a po jej zasypaniu, sprawdzić wskaźnik zagęszczenia i rozplantowanie gruntu.

---

Pomiary głębokości zagęszczenia gruntu powinien być zgodny z wymaganiami. Po wykonaniu uziomów ochronnych należy wyniki nie mogą być gorsze od wartości podanych w dokumentacji projektowej lub SST.

Pomiary i próby montażowe linii kablowych należy przeprowadzić po ukończeniu montażu a przed zgłoszeniem do odbioru. Z prób montażowych należy sporządzić odpowiedni protokół. W zakres tych prób wchodzi następujące czynności: sprawdzenie trasy linii kablowej, sprawdzenie ciągłości żył oraz zgodności faz, pomiar rezystancji izolacji.

### ***Zasady postępowania z wadliwie wykonanymi robotami i materiałami***

Wszystkie materiały, urządzenia i aparaty niespełniające wymagań podanych w odpowiednich punktach specyfikacji, zostaną odrzucone. Jeśli materiały niespełniające wymagań zostały wbudowane lub zastosowane, to na polecenie Inwestora Wykonawca wymieni je na właściwe, na własny koszt. Wykonawca może uznać wadę za niemającą zasadniczego wpływu na jakość funkcjonowania instalacji i ustalić zakres i wielkość potrąceń za obniżoną jakość.

## **WYMAGANIA DOTYCZĄCE PRZEDMIARU I OBMIARU ROBÓT**

### ***Zasady przedmiaru i obmiaru robót montażowych instalacji elektrycznej***

Obmiaru robót dokonuje się z natury (wykonanej roboty) przyjmując jednostki miary odpowiadające zawartym w dokumentacji i tak:

- dla kabli i przewodów: m,
- dla opraw oświetleniowych, słupów: szt.,
- dla płaskowników instalacji uziemiającej: m

## **URUCHOMIENIE, SZKOLENIE, SERWIS.**

### ***Informacje ogólne***

Urządzenia zbudowane fabrycznie zostaną kompletnie zmontowane. Nabywca będzie uczestniczył w przeprowadzeniu następujących prób okresowych:

- Sprawdzenie okablowania wraz z pomiarami ciągłości elektrycznej oraz rezystancji.
- Sprawdzenie środków zabezpieczających i ciągłości elektrycznej obwodu zabezpieczającego.

Próbki standardowych komponentów producenta będą udostępnione na życzenie w dowolnym etapie. Nabywca rezerwuje sobie prawo odrzucenia jakiegokolwiek materiału, jeśli nie będzie spełniał on jego standardów, nawet jeśli jest to badane w okresie początkowym lub w ogóle zrezygnowano z badania.

Dostawca określi oddzielną cenę w dodatku do okresu gwarancyjnego, dla 12 miesięcznego serwisowego kontraktu począwszy od daty zakończenia instalacji. Ten kontrakt będzie zawierał usługi polegające na przeprowadzeniu wszystkich zapobiegawczych prac serwisowych polecanych przez producenta oraz normy i standardy cytowane w punkcie 2.

Dostawca będzie zawierał standardowy kontrakt serwisowy z Nabywcą przez okres czasu, aż do wygaśnięcia gwarancji. W kontrakcie tym będzie wycenione dostarczenie usługi serwisowej jak w powyższej klauzuli razem z innymi alternatywnymi kontraktami. Kontrakt serwisowy będzie odnawialny corocznie.

## **ODBIÓR ROBÓT.**

### ***Warunki odbioru instalacji i urządzeń zasilających***

#### **Odbiór międzyoperacyjny**

Odbiór międzyoperacyjny przeprowadzany jest po zakończeniu danego etapu robót mających wpływ na wykonanie dalszych prac.

Odbiorowi takiemu podlega:

- przygotowanie podłoża do montażu kabli
- ułożenie bednarki uziemiającej.



---

## Odbiór częściowy

Należy przeprowadzić badanie pomontażowe częściowe robót zanikających oraz elementów urządzeń, które ulegają zakryciu (np. wszelkie roboty zanikające), uniemożliwiając ocenę prawidłowości ich wykonania po całkowitym ukończeniu prac.

Podczas odbioru należy sprawdzić prawidłowość montażu oraz zgodność z obowiązującymi przepisami i projektem.

## Odbiór końcowy

– Badania pomontażowe jako techniczne sprawdzenie jakości wykonanych robót należy przeprowadzić po zakończeniu robót elektrycznych przed przekazaniem użytkownikowi urządzeń zasilających.

Zakres badań obejmuje sprawdzenie:

- dla napięć do 1 kV pomiar rezystancji izolacji instalacji,
- rezystancji uziemienia,
- skuteczności ochrony przeciwporażeniowej.

Parametry badań oraz sposób przeprowadzenia badań są określone w normach PN-IEC 60364-6-61:2000; PN-E-04700:1998/Az1:2000 i normie PN-IEC 61024-1.

Wyniki badań trzeba zamieścić w protokole odbioru końcowego.

## PODSTAWA ROZLICZENIA ROBÓT.

### *Zasady rozliczenia i płatności*

Rozliczenie robót montażowych instalacji elektrycznych może być dokonane jednorazowo po wykonaniu pełnego zakresu robót i ich końcowym odbiorze lub etapami określonymi w umowie, po dokonaniu odbiorów częściowych robót.

Ostateczne rozliczenie umowy pomiędzy zamawiającym a wykonawcą następuje po dokonaniu odbioru pogwarancyjnego.

Podstawę rozliczenia oraz płatności wykonanego i odebranego zakresu robót stanowi wartość tych robót obliczona na podstawie:

- określonych w dokumentach umownych (ofercie) cen jednostkowych i ilości robót zaakceptowanych przez zamawiającego
- lub ustalonej w umowie kwoty ryczałtowej za określony zakres robót.

Ceny jednostkowe wykonania, robót instalacji elektrycznych lub kwoty ryczałtowe obejmujące roboty instalacyjne uwzględniają również:

- przygotowanie stanowiska roboczego,
- dostarczenie do stanowiska roboczego materiałów, narzędzi i sprzętu,
  - obsługę sprzętu nie posiadającego etatowej obsługi,
- ustawienie i przestawienie drabin oraz lekkich rusztowań przestawnych
- umożliwiających wykonanie robót na wysokości do 4 m (jeśli taka konieczność występuje),
  - usunięcie wad i usterek oraz naprawienie uszkodzeń powstałych w czasie robót,
  - uporządkowanie miejsca wykonywania robót,
- usunięcie pozostałości, resztek i odpadów materiałów w sposób podany w specyfikacji technicznej szczegółowej,
  - likwidację stanowiska roboczego.

## PRZEPISY ZWIĄZANE.

### *Normy.*

PN-EN-12193	Oświetlenie stosowane w obiektach sportowych.
PN-CEN/TR - 13201-1	Wybór klas oświetlenia
PN-CEN/TR - 13201-2	Wymagania oświetleniowe
PN-93/E-045000	Elektroenergetyczne stalowe konstrukcje wsporcze. Powłoki ochronne cynkowe zanurzeniowe.
N SEP-E-004	Elektroenergetyczne i sygnalizacyjne linie kablowe.
PN-IEC99-4:1993	Ograniczniki przepięć. Beziskiernikowe zaworowe ograniczniki przepięć z tlenków metali do sieci prądu przemiennego

---

PN-EN 50086-2-4:2002 -	Systemy rur instalacyjnych do prowadzenia przewodów. Część 2-4: Wymagania szczegółowe dla systemów rur instalacyjnych układanych w ziemi.
PN-EN 60439-5:2002	Rozdzielnice i sterownice niskonapięciowe - Część 5 Wymagania szczegółowe dotyczące zestawów napowietrznych przeznaczonych do instalowania w miejscach ogólnie dostępnych Kablowe rozdzielnice szafowe (CDCs) do rozdziału energii w sieciach.
PN-IEC 60364-5-537	Instalacje elektryczne w obiektach budowlanych Dobór i montaż wyposażenia elektrycznego - Aparatura rozdzielcza i sterownicza.
PN-E-04700:1998	Urządzenia i układy elektryczne w obiektach elektroenergetycznych. Wytyczne przeprowadzania pomontażowych badań odbiorczych.
PN-IEC-60364-4-41	Ochrona dla zapewnienia bezpieczeństwa. Ochrona przeciwporażeniowa.
PN-76/H-92325	Bednarka stalowa bez pokrycia lub ocynkowana.
PN-E-90184	Przewody jednożyłowe o izolacji polwinitowej.
PN-E-06314	Elektryczne oprawy oświetleniowe zewnętrzne.
PN-E-06305/00	Elektryczne oprawy oświetleniowe. Ogólne wymagania i badania.
PN-IEC-60364-6-61	Sprawdzanie. Sprawdzanie odbiorcze.
PN-IEC-06160/10	Bezpieczniki topikowe niskiego napięcia.
PN-B-03200	Konstrukcje stalowe. Obliczenia statyczne i projektowanie
BN-79/9068-01	Prefabrykaty budowlane z betonu. Elementy konstrukcji wsporczych oświetleniowych i energetycznych linii napowietrznych.
PN-B-06050	Geotechnika. Roboty ziemne. Wymagania ogólne.
BN-6353-03	Folia kalandrowana techniczna z uplastycznionego polichlorku winylu.
ISO/IEC 11801 z dodatkami Am.1 i Am.2	Międzynarodowa Norma określająca ogólne przeznaczenia telekomunikacyjnych systemów okablowania
PN-EN 50173	Technika informatyczna. Systemy okablowania strukturalnego.
PN-EN 50174	Technika informatyczna. Planowanie i wykonawstwo instalacji wewnątrz budynków
PN-EN 50346	Technika informatyczna. Instalacja okablowania. Badanie zainstalowanego okablowania

#### 10.2. Inne dokumenty.

- Rozporządzenie Ministra Rozwoju Regionalnego i Budownictwa w sprawie ogłoszenia jednolitego tekstu ustawy – Prawo Budowlane. Dz. Ustaw nr 106, poz.1126 z dnia 10.11.2000r.
- USTAWA – Prawo Energetyczne. Dz. Ustaw nr 54, poz.348 z dnia 10.11.2000r wraz z późniejszymi zmianami.
- Rozporządzenie Ministra Gospodarki w sprawie bezpieczeństwa i higieny pracy przy urządzeniach i instalacjach energetycznych. Dz. Ustaw nr 80, poz. 912 z dnia 17.09.1999r.
- Warunki techniczne wykonania i odbioru robót budowlano-montażowych. Tom V. Instalacje elektryczne. Wyd. 1988r.