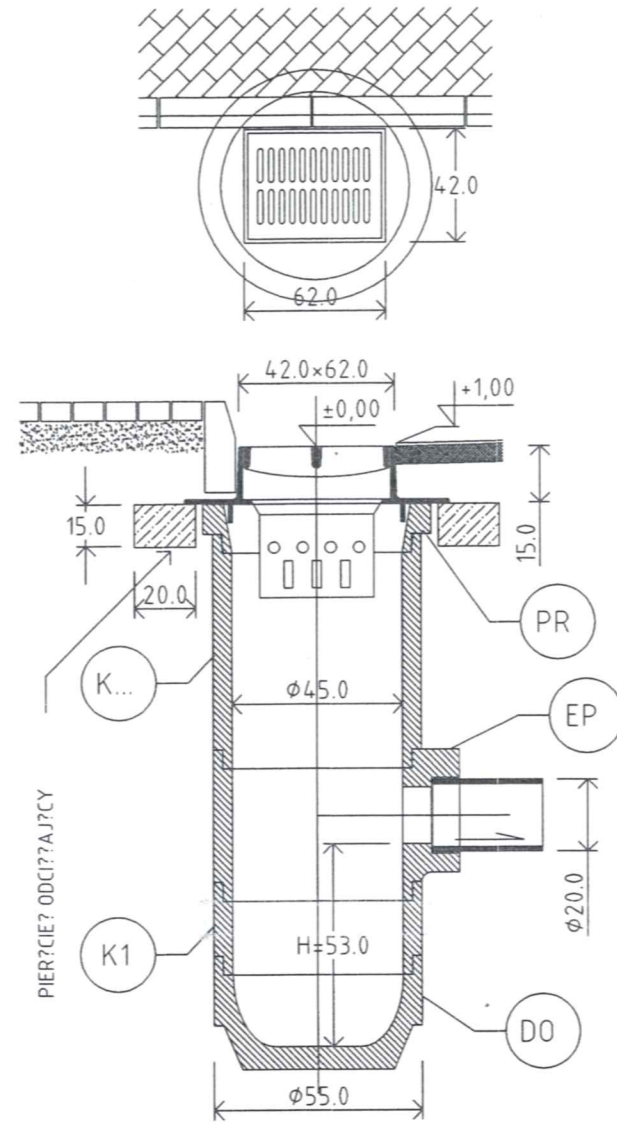


ZESTAWIENIE ELEMENTÓW PREFABRYKOWANYCH  
 DO WYKONANIA STUDNI WPUSTÓW DESZCZOWYCH



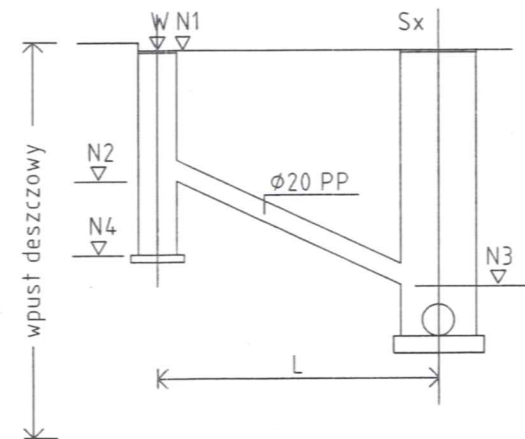
NAZWA ELEMENTU	SYMBOL	ŚREDNICA WEWN. di (mm)	GRUBOŚĆ ŚCIANY s (mm)	WYSOKOŚĆ CAŁK. h (mm)	MASA (kg)
DNO OSADNIKOWE	D.O.	450	50	280	70
KRAŻEK POŚREDNI	K 1	450	50	195	40
	K 2	450	50	295	60
	K 3	450	50	570	110
ELEMENT PRZYŁĄCZENIOWY	E.P.	450	50	350	80
PIERŚCIEŃ REDUKCYJNY	P.R.	450	53	80	29



UWAGI:

- PRZYKANALIKI WYKONAĆ Z RUR DN200 PP
- NA STUDZIENKACH MONTOWAĆ WPUSTY ŚCIEKOWE ŻELIWNE KLASY D400 (FORMA WKŁĘSKA), RUSZT WPUSTU Z ZAWIASEM KRATY WPUSTU TYPU KRAWĘŻNIKOWO-JEZDNIOWEGO
- STUDNIE WPUSTÓW WYKONAĆ Z ELEMENTÓW PREFABRYKOWANYCH
- ZESTAWIENIE CHARAKTERYSTYCZNYCH RZĘDNYCH WPUSTÓW NA PROFILU PODŁUŻNYM

STAROSTWO POWIATOWE  
 w PRUDNIKU  
 WYDZIAŁ ADMINISTRACJI BUDOWLANEJ  
 ul. Kościuszki 7C  
 48-200 PRUDNIK

Sposoby włączenia wpustu do studzienki kanalizacyjnej :



WYKONAWCA:  <b>AR-DOM</b> Biuro Projektowo Usługowe mgr inż. Arkadiusz Żurkowski ul. Mierosławskiego 19 48-200 Prudnik tel./fax: (077) 4369116, kom. 0608422072 e-mail: ardom@provider.pl		INWESTOR: Urząd Miejski w Prudniku ul. Kościuszki 3 48-200 Prudnik			
PROJEKT: Budowa drogi ul. Przemysłowej w Prudniku wraz z budową kanalizacji deszczowej oświetlenia terenu drogi		STADIUM: PROJEKT BUDOWLANY	NUMER UMOWY:		
NAZWA RYSUNKU: SCHEMAT WPUSTU		EGZ: 1	NR RYS: 15		
SKALA:		EGZ: 1			
FUNKCJA	BRANŻA	IMIĘ I NAZWISKO	NR UPRAWNIENI	DATA	PODPIS
Autor	Inst. sanit.	inż. Zdzisław Czuczvara	6/89/Op	grudzień 2009	
Sprawdził	Inst. sanit.	mgr inż. Grażyna Jurowicz	350/94/Op	grudzień 2009	
Autor					
Sprawdził					
Autor					
Sprawdził					