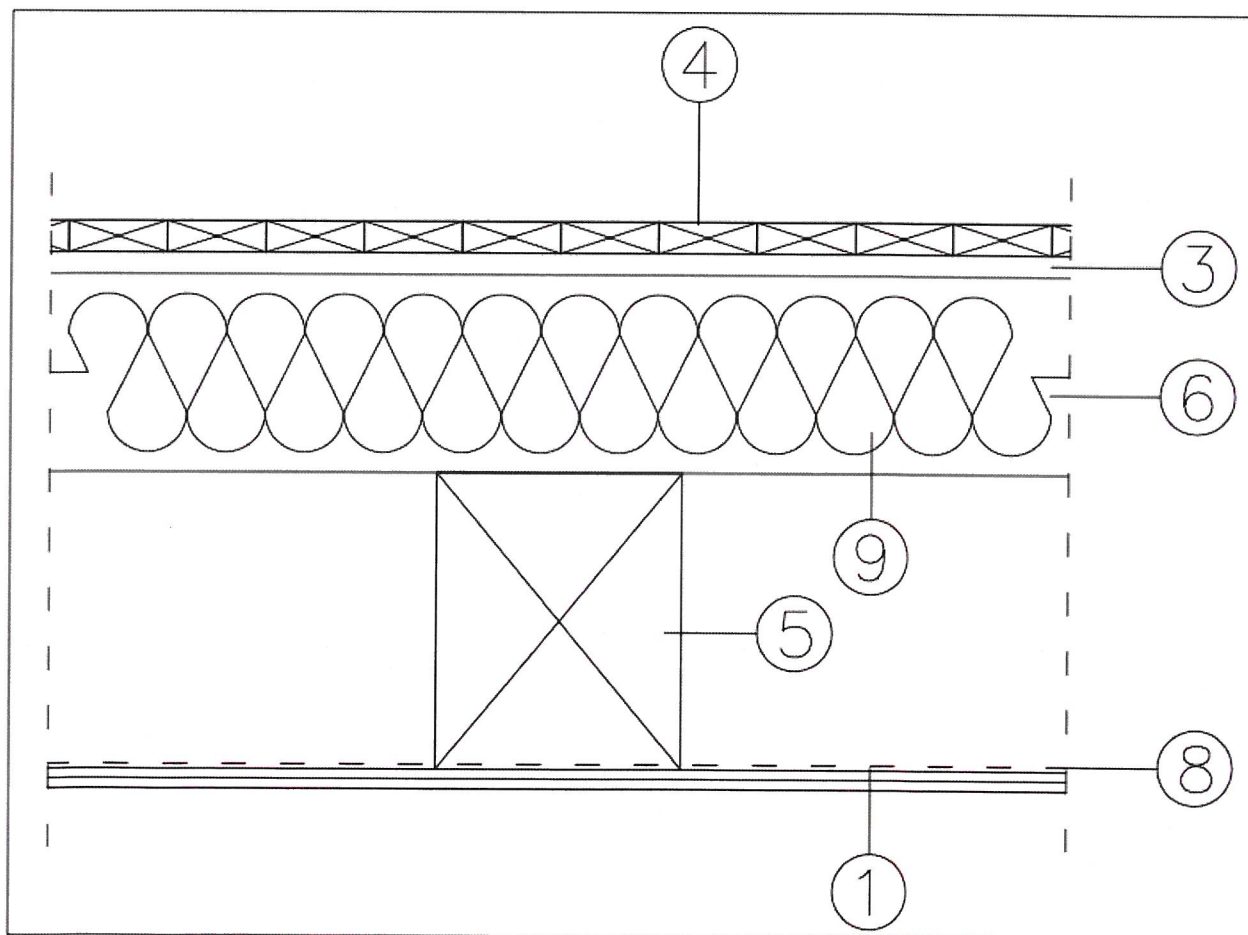
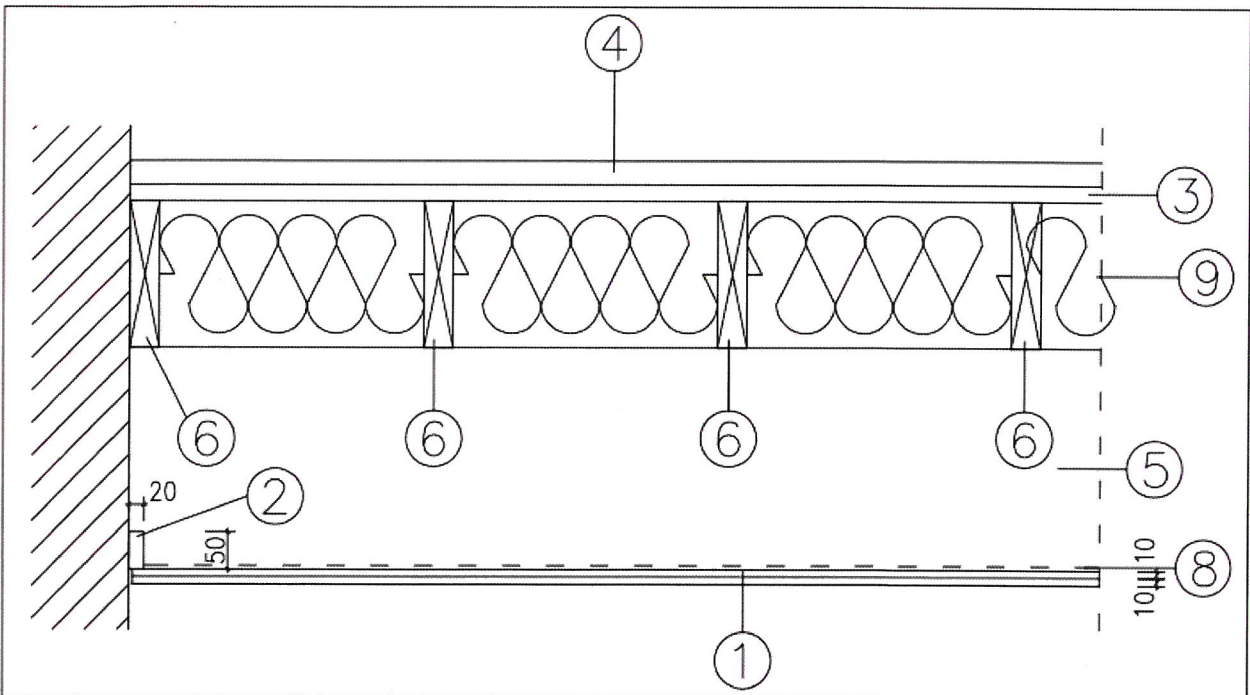
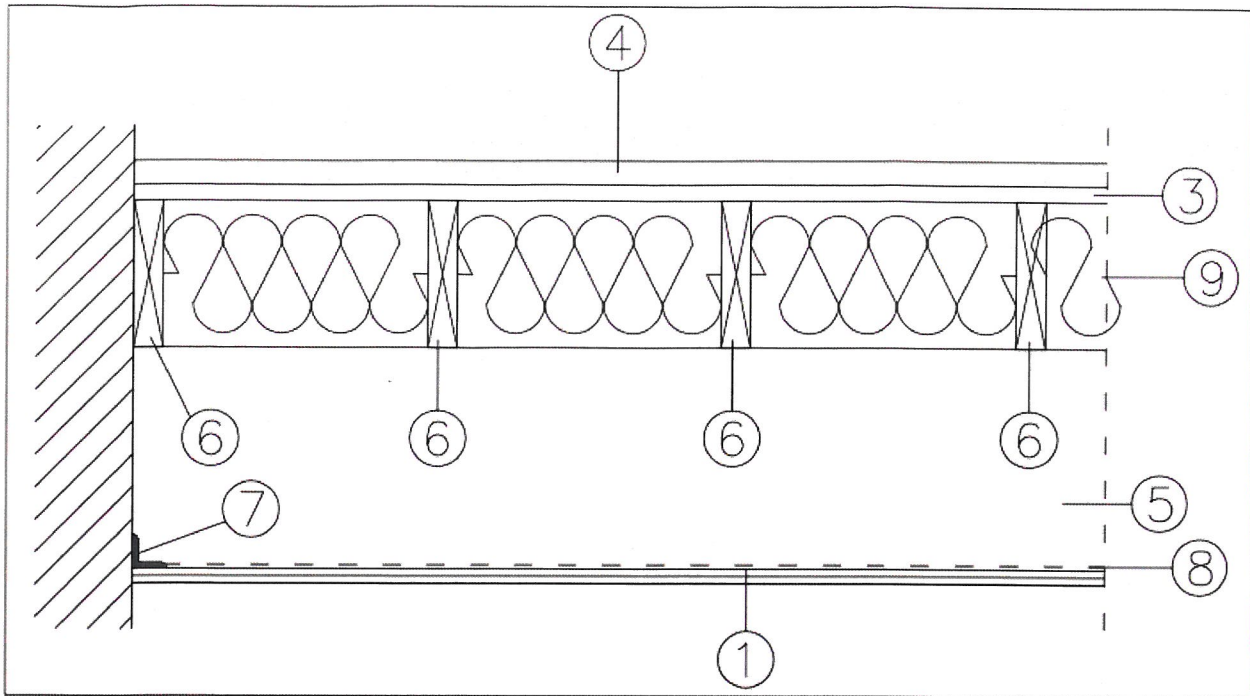


### ROZWIĄZANIE UZYSKANIA ODPORNOŚCI OGNIOWEJ REI60 DLA STROPU O KONSTRUKCJI DREWNIANEJ

Strop drewniany, pomiędzy II pięciem, a poddaszem w budynku OPS, przy ul. Traugutta 10, 48-200 Prudnik. Aby uzyskać wymaganą odporność ogniową REI 60, należy zabezpieczyć zgodnie z poniższym rozwiązaniem systemowym firmy PROMAT Techniczna Ochrona Przeciwpowarowa Sp. z o.o. :

- 1 - płyty PROMATECH-H d=2x10mm
- 2 - pasma płyt PROMATECH-H, d=20mm, b $\geq$ 80mm
- 3 - płyty OSB minimum gr.22mm
- 4 - deski z drewna litego gr.32mm
- 5 - belka drewniana 250x300mm
- 6 - belka drewniana (legar) 40x220mm
- 7 - kątownik 40/40/07
- 8 - paroizolacja
- 9 - wełna mineralna 200mm





Przyjęte konstrukcja stropu jest zgodna z rozwiązaniem stropu nr 428.20 (pkt. 3.2.2 – str. 6, pkt. 6.2 – str. 13 oraz zał. nr 1 do pracy 1633/16/R77 NZP – str. 2) zawartym w opracowaniu pt. „Ocena odporności ogniowej stropów drewnianych zabezpieczonych płytami PROMAT” nr 1633/16/R77 NZP wykonanym przez Zakład Badań Ogniowych (NZP) – Instytut Techniki Budowlanej. Połączenia poszczególnych elementów należy wykonać zgodnie z zaleceniami producenta płyt PROMATECH-H.

**RZECZOZNAWCA DO SPRAW ZABEZPIECZEN  
PRZECIWPOŻAROWYCH**  
mgr inż. Bogusław Branicki Nr upr. 423/2000

... 5.24.2010... 2010... 20.11.17  
Zgodność projektu z wymaganiami ochrony  
przeciwpożarowej stwierdzam  
bez uwag z uwagami

Jerzy Sylwestrzak  
mgr inż. budownictwa

Podpis  
Uprawnienia budowlane do projektowania z ograniczeniami  
w specjalności architektonicznej i konstrukcyjnej nr 244/83/Op  
Uprawnienia do projektowania bez ograniczeń w specjalności  
konstrukcyjnej w tym drogowo-mostowej nr 6/02/Op

Załączniki:

1. „Ocena odporności ogniowej stropów drewnianych zabezpieczonych ochronnie płytami firmy PROMAT” nr 1633/16/R77 NZP – Instytut Techniki Budowlanej