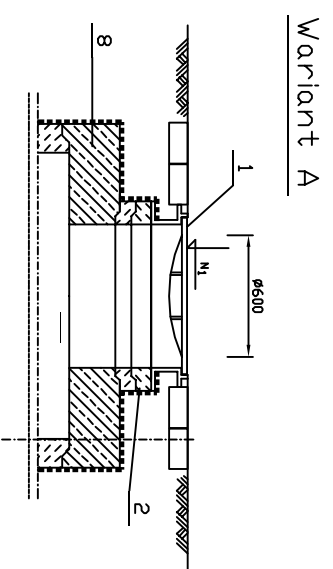
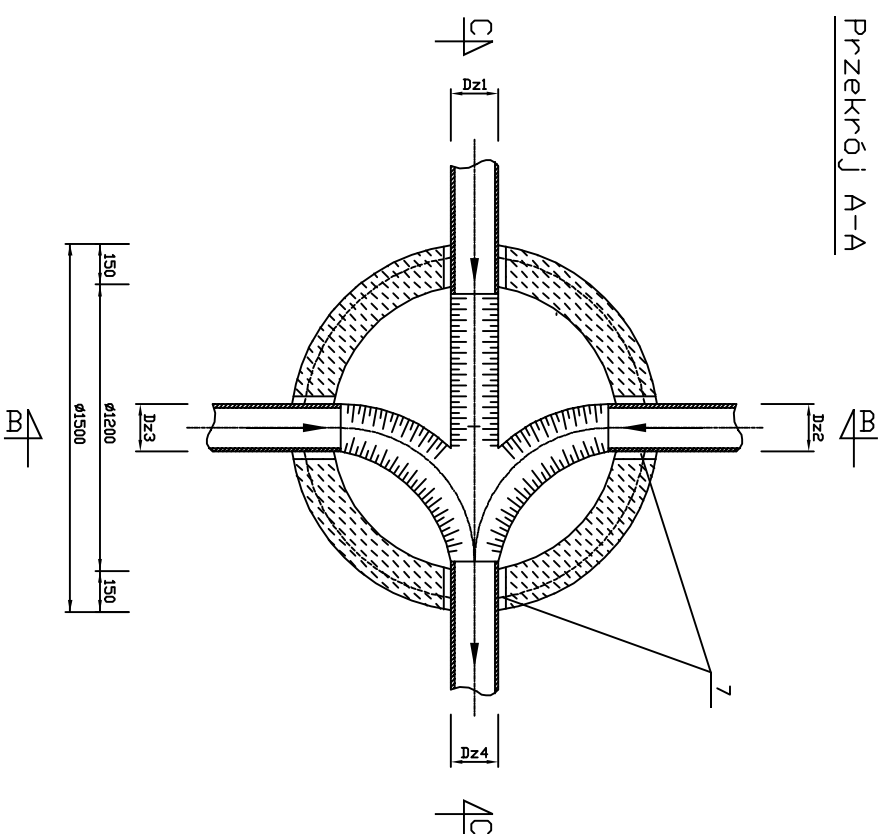


DZNACZENIA :

1. Właz klasy D 400 w wykonaniu z wypełnieniem betonowym
2. Pierścienie dystansowe betonowe $\phi 625$ h = 6 + 10 cm
3. Zwęzka betonowa ϕ -zmienna h = 62 cm
4. Kregi betonowe ϕ -zmienne h = 25 + 50 cm
5. Dno studzienki betonowe ϕ -zmienne h = 80 + 130 cm
6. Stopnie złączowe żeliwne wg. PN - 64/H - 74088
7. Przejście szczelne np. tuleja szczelna Wavin
8. Płyta pokrywowa żelbetowa ϕ -zmienna/600 - wariant A

UWAGI !

1. Kregi i zwęzka z betonu B-45 wodoszczelnego W-8, nasłakliwego poniżej 4%, mrozoodpornego (F-50), łączone na uszczelkę gumowa bitizolem - 2R + 2 Pg
3. W przypadku wystąpienia gruntów nawodnionych gr. podsypki powinna wynosić 20 cm
4. Rzędne N_1 i N wg. profilu podłużnego kolektora
5. Wymiary Dz1, Dz2, Dz3, Dz4 - wg. profilu podłużnego kolektora
6. Wariant A - dla studni narażonych na obciążenia dynamiczne oraz studni o HK 2,0 m
7. Wymiary bez miłana podano w milimetrach
8. Wezeł spadowy wykonać z kształtek PP



<p>WYKONAWCA:</p> <p>AR-DOM Biuro Projektowo Usługowe mgr inż. Arkadiusz Żurawowski ul. Miroszewskiego 19 48-200 Prudnik tel/fax: (077) 3389116, kom. 0808422072 e-mail: ardom@provider.pl</p>		<p>INWESTOR:</p> <p>Urząd Miejski w Prudniku ul. Kościuszki 3 48-200 Prudnik</p>			
<p>PROJEKT:</p> <p>Budowa kanalizacji sanitarnej i sieci wodociągowej w ul. Przemysłowej w Prudniku</p>		<p>STADIUM:</p> <p>PROJEKT BUDOWLANY</p> <p>NUMER UMOWY:</p>			
<p>NAZWA RYSUNKU:</p> <p>SCHEMAT STUDNI</p>		<p>EDZ: 1</p> <p>NR RRS: 3</p> <p>SKALA:</p>			
FUNKCJA	BRANŻA	IMIĘ I NAZWISKO	NR UPRAWNIENIEN	DATA	PODPIS
Autor	Inst. sanit.	inż. Zdzisław Czuczvara	6/89/Op	listopad 2010	
Sprawdził					
Autor					
Sprawdził					
Autor					
Sprawdził					