

PRONABUD

Jerzy Sylwestrzak

ul. Tkacka 1

48 – 200 Prudnik

kom.: 696 034 008

tel.: 77 436 21 12

email: firma@pronabud.pl

NIP: 755-100-00-57

1

Czynne od poniedziałku do piątku w godz. 8⁰⁰÷16⁰⁰

TEMAT OPRACOWANIA	Przebudowa budynku Środowiskowego Domu Samopomocy w Prudniku	
OBIEKT, LOKALIZACJA	Budynek użyteczności publicznej 48-200 Prudnik, ul. Parkowa 6 dz. nr 347/189, jednostka ew. Prudnik, obręb Prudnik Kategoria obiektu: XI	
INWESTOR	Gmina Prudnik, 48 – 200 Prudnik, ul. Kościuszki 3	
STADIUM	Projekt wykonawczy	
PROJEKTANT		
mgr inż. Jerzy Sylwestrzak Konstrukcja	Jerzy Sylwestrzak mgr inż. budownictwa Uprawnienia budowlane do projektowania z ograniczeniami w specjalności architektonicznej i konstrukcyjnej nr 244/83/Op Uprawnienia do projektowania bez ograniczeń w specjalności konstrukcyjnej w tym drogowo-mostowej nr 6/02/Op	
<i>Asystent:</i> mgr inż. Piotr Suchiński Architektura i konstrukcja	Piotr Suchiński mgr inż. budownictwa	

ZAWARTOŚĆ:

- spis treści,
- opis techniczny,
- rysunki.

PRUDNIK, grudzień 2015 rok

SPIS TREŚCI:

1. STRONA TYTUŁOWA	str. 1
2. SPIS TREŚCI	str. 2
3. OPIS TECHNICZNY	str. 3
4. RYSUNKI	str. 8
• rys. nr W1 – Kanał oddymiający – przekrój A-A skala 1:25	str. 9
• rys. nr W2 – Kanał oddymiający – przekrój B-B skala 1:25	str. 10
• rys. nr W3 – Kanał oddymiający – przekrój C-C skala 1:25	str. 11
• rys. nr W4 – Kanał oddymiający – przekrój D-D skala 1:25	str. 12
• rys. nr W5 – Kanał oddymiający – przekrój E-E skala 1:25	str. 13
• rys. nr W2 – Obróbka kanału oddymiającego – schemat skala 1:25	str. 14

3. OPIS TECHNICZNY

1. DANE OGÓLNE:

Przedmiotem opracowania jest projekt przebudowy budynku Środowiskowego Domu Samopomocy w Prudniku w zakresie zabezpieczeń p.poż.. Budynek objęty projektem zaliczany do XI kategorii obiektów budowlanych. Kategoria geotechniczna budynki I. Budynek usytuowany na działce nr 347/189, ul. Parkowa 6, 48-200 Prudnik, woj. opolskie.

2. OPIS ROZWIĄZAŃ PROJEKTOWYCH:

2.1. PIWNICA:

2.1.1. ROBOTY ROZBIÓRKOWE (zgodnie z rys. A2):

- demontaż drzwi wraz z futrynami: do pom. 0/11 (jadalnia), ewakuacyjnych z pom. 0/3 (korytarz) na zewnątrz, do pom. 0/14 (przyłącz gazu), z pom 0/3 (korytarz) na klatkę schodową;
- demontaż okien wraz z ościeżnicami: w ścianie między pom. 0/3 (korytarz) a pom. 0/14 (przyłącz gazu), w ścianie zewnętrznej pom. 0/20 (przedsionek), w ścianie zewnętrznej pom. 0/5 (zmywalnia naczyń).

2.1.2. ROBOTY INSTALACYJNE:

Roboty instalacyjne wykonać zgodnie z projektami branżowymi.

2.1.3. ROBOTY MONTAŻOWE (zgodnie z rys. A2):

- osadzenie drzwi w otwory drzwiowe:
 - do pom. 0/11 (jadalnia) na lewostronnie uchylne, otwierane na pom. 0/3 (korytarz),
 - zewnętrznych ewakuacyjnych z pom. 0/3 (korytarz) na lewostronnie uchylne, otwierane na zewnątrz budynku,
 - do pom. 0/14 (przyłącz gazu) na prawostronnie uchylne, p.poż. o odporności ogniowej EI30, otwierane do wewnątrz pomieszczenia,
 - między pom. 0/3 (korytarz), a klatką schodową na prawostronnie uchylne o odporności ogniowej EI30, otwierane na korytarz,
 - między pom. 0/6 (zaplecze kuchenne), a pom. 0/4 (kuchnia), p.poż. o odporności ogniowej EI30, prawostronnie uchylnych, otwieranych na kuchnię,
 - między pom. 0/5 (zmywalnia naczyń), a pom. 0/4 (kuchnia), p.poż. o odporności ogniowej EI30, prawostronnie uchylnych, otwieranych na kuchnię;
- osadzenie okien w otwory okienne:
 - między pom. 0/14 (przyłącz gazu), a pom. 0/3 (korytarz), nieotwierane o EI60,
 - w ścianie zewnętrznej (elewacja wschodnia) w pom. 0/5 (zmywalnia naczyń), nieotwierane o odporności ogniowej E60,
 - w ścianie zewnętrznej (elewacja północna) w pom. 0/20 (przedsionek), nieotwierane o odporności ogniowej E60;
- wstawienie w otworze okiennym, między kuchnią (pom. 0/4) a klatką schodową, rolety p.poż. EI30 uruchamianej przez SAP;
- wstawienie barierki uchylnej w klatce schodowej na poziomie przyziemia (-1,87m) na biegu schodowym do piwnicy;

2.1.4. ROBOTY WYKOŃCZENIOWE:

- tynkowanie ścian i otworów drzwiowych i okiennych – tynk cementowo-wapienny,
- malowanie ścian i otworów drzwiowych i okiennych – farby emulsyjne.

2.2. PARTER:

2.2.1. ROBOTY ROZBIÓRKOWE (zgodnie z rys. A3):

- demontaż drzwi wraz z futrynami: między pom. 1/12 (jadalnia) a korytarzem na klatce schodowej,

(pom. 1/19);

- demontaż okien wraz z ościeżnicami: w ścianie zewnętrznej (elewacja wschodnia) w pom. 1/13 (kuchnia), w ścianie zewnętrznej (elewacja północna) w pom. 1/7 (przedsionek).

2.2.2. ROBOTY INSTALACYJNE:

Roboty instalacyjne wykonać zgodnie z projektami branżowymi.

2.2.3. ROBOTY MONTAŻOWE (zgodnie z rys. A3):

- osadzenie drzwi w otwory drzwiowe:
 - między pom. 1/12 (jadalnia), a pom. 1/13 (kuchnia), p.poż. o odporności ogniowej EI30, prawostronnie uchylnych, otwieranych na kuchnię,
 - między pom. 1/3 (szatnia), a pom. 1/2 (korytarz), p.poż. o odporności ogniowej EI30, lewostronnie uchylnych, otwieranych na korytarz,
 - między pom. 1/9 (korytarz na klatce schodowej), a pom. 1/2 (korytarz), p.poż. o odporności ogniowej EI30, lewostronnie uchylnych, otwieranych na korytarz (pom. 1/2),
 - między pom. 1/2 (jadalnia), a pom. 1/9 (korytarz na klatce schodowej), p.poż. o odporności ogniowej EI30, lewostronnie uchylnych, otwieranych na korytarz,
- osadzenie okien w otwory okienne:
 - w ścianie zewnętrznej (elewacja wschodnia) w kuchni (pom. 1/13), nieotwierane o odporności ogniowej E60,
 - w ścianie zewnętrznej (elewacja północna) w pom. 1/7 (przedsionek), nieotwierane o odporności ogniowej E60.

2.2.4. ROBOTY WYKOŃCZENIOWE:

- tynkowanie ścian i otworów drzwiowych i okiennych – tynk cementowo-wapienny,
- malowanie ścian i otworów drzwiowych i okiennych – farby emulsyjne.

2.3. PÓLPIĘTRO NAD PARTER:

2.3.1. ROBOTY ROZBIÓRKOWE (zgodnie z rys. A4):

- demontaż drzwi wraz z futrynami między pom. 1/22 (sala zajęć), a pom. 1/21 (korytarz na klatce schodowej),
- demontaż dwóch okien wraz z ościeżnicą w ścianie zewnętrznej (elewacja północna) w pom. 1/7 (przedsionek).

2.3.2. ROBOTY INSTALACYJNE:

Roboty instalacyjne wykonać zgodnie z projektami branżowymi.

2.3.3. ROBOTY MONTAŻOWE (zgodnie z rys. A4):

- osadzenie drzwi w otwory drzwiowe:
 - między pom. 1/22 (sala zajęć), a pom. 1/21 (korytarz na klatce schodowej), p.poż. o odporności ogniowej EI30, lewostronnie uchylne, otwierane na salę zajęć.
- osadzenie okien w otwory okienne:
 - dwóch sztuk w ścianie zewnętrznej (elewacja wschodnia) w pom. 1/22 (sala zajęć), nieotwierane o odporności ogniowej E60.

2.3.4. ROBOTY WYKOŃCZENIOWE:

- tynkowanie ścian i otworów drzwiowych i okiennych – tynk cementowo-wapienny,
- malowanie ścian i otworów drzwiowych i okiennych – farby emulsyjne.

2.4. I PIĘTRO:

2.4.1. ROBOTY ROZBIÓRKOWE (zgodnie z rys. A5):

- demontaż drzwi wraz z futrynami: między pom. 2/4 (korytarz) a pom. 2/2 (korytarz), między pom. 2/4 (korytarz) a pom. 2/10 (pomieszczenie gospodarcze).
- demontaż okien wraz z ościeżnicami: w ścianie zewnętrznej (elewacja północna) w pom. 2/2 (korytarz).

2.4.2. ROBOTY INSTALACYJNE:

Roboty instalacyjne wykonać zgodnie z projektami branżowymi.

2.4.3. ROBOTY MONTAŻOWE (zgodnie z rys. A5):

- osadzenie drzwi w otwory drzwiowe:
 - między pom. 2/2 (korytarz), a pom. 2/1 (korytarz na klatce schodowej), p.poż. o odporności ogniowej EI30, prawostronnie uchylnych, otwieranych na ten korytarz (pom. 2.1),
 - między pom. 2/4 (korytarz), a pom. 2/2 (korytarz), p.poż. o odporności ogniowej EI60, lewostronnie uchylne, otwierane na korytarz (pom. 2/2), wyposażone w samozamykacze lub urządzenia zapewniające ich zamknięcie w razie pożaru,
 - między pom. 2/4 (korytarz), a pom. 2/10 (pomieszczenie gospodarcze), p.poż. o odporności ogniowej EI30, lewostronnie uchylne, otwierane na korytarz.
- osadzenie okien w otwory okienne:
 - w ścianie zewnętrznej (elewacja północna) w pom. 2/2 (korytarz), nieotwierane o odporności ogniowej E60.

2.4.4. ROBOTY WYKOŃCZENIOWE:

- tynkowanie ścian i otworów drzwiowych i okiennych – tynk cementowo-wapienny,
- malowanie ścian i otworów drzwiowych i okiennych – farby emulsyjne.

2.5. PODDASZE:

2.5.1. ROBOTY ROZBIÓRKOWE (zgodnie z rys. A6):

- demontaż drzwi wraz z futrynami: między pom. 2/4 (korytarz) a pom. 2/2 (korytarz), między pom. 2/4 (korytarz) a pom. 2/10 (pomieszczenie gospodarcze).
- demontaż trzech okien wraz z ościeżnicami w lukarnie przy windzie (elewacja wschodnia) w pom. 3.1 (sala zajęć) na poziomie I poddasza.

2.5.2. ROBOTY INSTALACYJNE:

Roboty instalacyjne wykonać zgodnie z projektami branżowymi.

2.5.3. ROBOTY MONTAŻOWE (zgodnie z rys. A6):

- osadzenie okien w otwory okienne:
 - trzy sztuki w lukarnie przy windzie (elewacja wschodnia) w pom. 3/1 (sala zajęć) na poziomie I poddasza, nieotwierane o odporności ogniowej E 60.
- montaż wjazdu na strych nad poziomem I, o odporności ogniowej EI30 w pom. 3/1 (sala zajęć).

2.5.4. ROBOTY WYKOŃCZENIOWE:

- tynkowanie ścian i otworów drzwiowych i okiennych – tynk cienkowarstwowy,
- malowanie ścian i otworów drzwiowych i okiennych – farby emulsyjne,
- zabezpieczenie schodów drewnianych na poddaszu poziom I i poziom II do klasy odporności ogniowej E15.

2.6. ODDYMIANIE KLATKI SCHODOWEJ:

2.6.1. ROBOTY ROZBIÓRKOWE (zgodnie z rys. A5-A7 i W1-W5):

- wykonanie w ścianie nad drzwiami do pomieszczenia 1/22 (sala zajęć) otworu o wym. 141x156cm,
- wykonanie gniazd w ścianach pod dwuteownik HEB120 oraz pod konstrukcję nośną szybu,

2.6.2. ROBOTY INSTALACYJNE:

Roboty instalacyjne wykonać zgodnie z projektami branżowymi.

2.6.3. ROBOTY MONTAŻOWE (zgodnie z rys. A6):

- przed wykonaniem w ścianie nad drzwiami do pomieszczenia 1/22 (sala zajęć) otworu o wym. 141x156cm, osadzenie 4 dwuteowników IPE120 nad otworem,
- osadzenie dwuteownika HEB120,
- osadzenie w gniazdach konstrukcji nośnej szybu,
- montaż ściągów stalowych w konstrukcji szybu,
- montaż kształtowników aluminiowych między kształtownikami szybu,
- wypełnienie przestrzeni między podłogą szybu, a podłogą na poddaszu I poziom wełną mineralną,
- montaż płyty stalowej – podłogi szybu,
- montaż płyt g-k – obustronnie 2x płyta g-k gr. 12,5mm, wypełnienie przestrzeni między płytami wełną mineralną – płyty g-k wewnątrz szybu na całej wysokości, po stronie zewnętrznej tylko do wysokości przejścia szybu w dach, powyżej po zewnętrznej montaż 2x płyty osb gr. 12mm.
- montaż drabiny w szybie,
- montaż drzwi rewizyjnych szybu,
- montaż klapy oddymiającej,
- montaż żaluzji REI60 między pom. 0/4 (kuchnia), a pom. 0/1 (korytarz) w poziomie piwnicy,
- montaż barierki uchylnej w poziomie -1,87 na klatce schodowej,
- montaż siatki stalowej zabezpieczającej wlot kanału.

2.6.4. ROBOTY WYKOŃCZENIOWE:

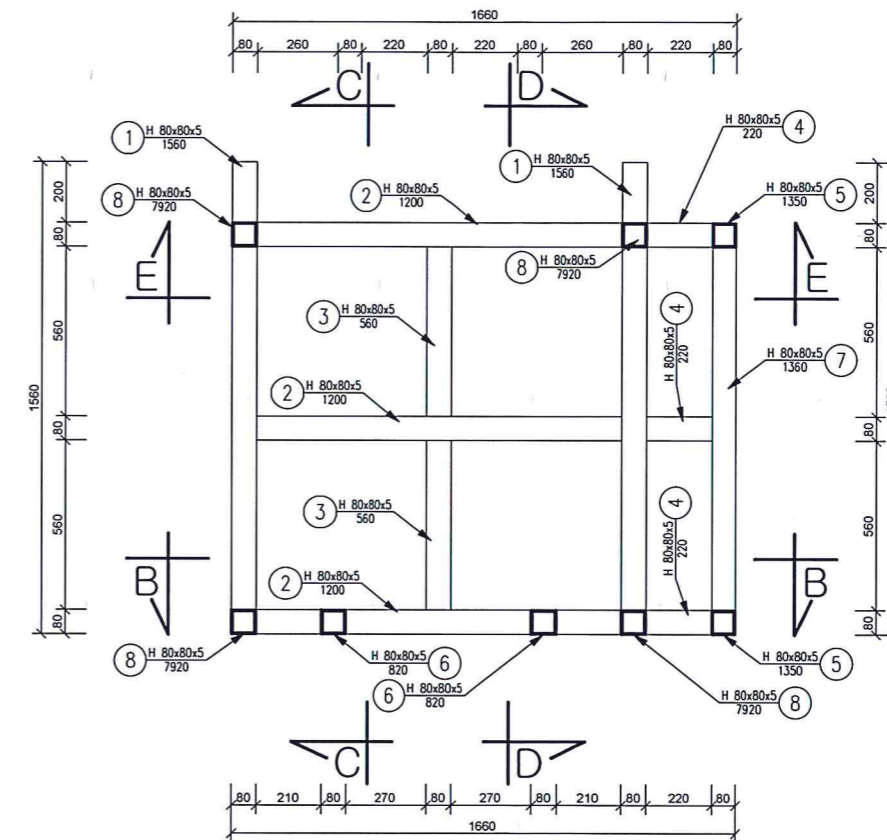
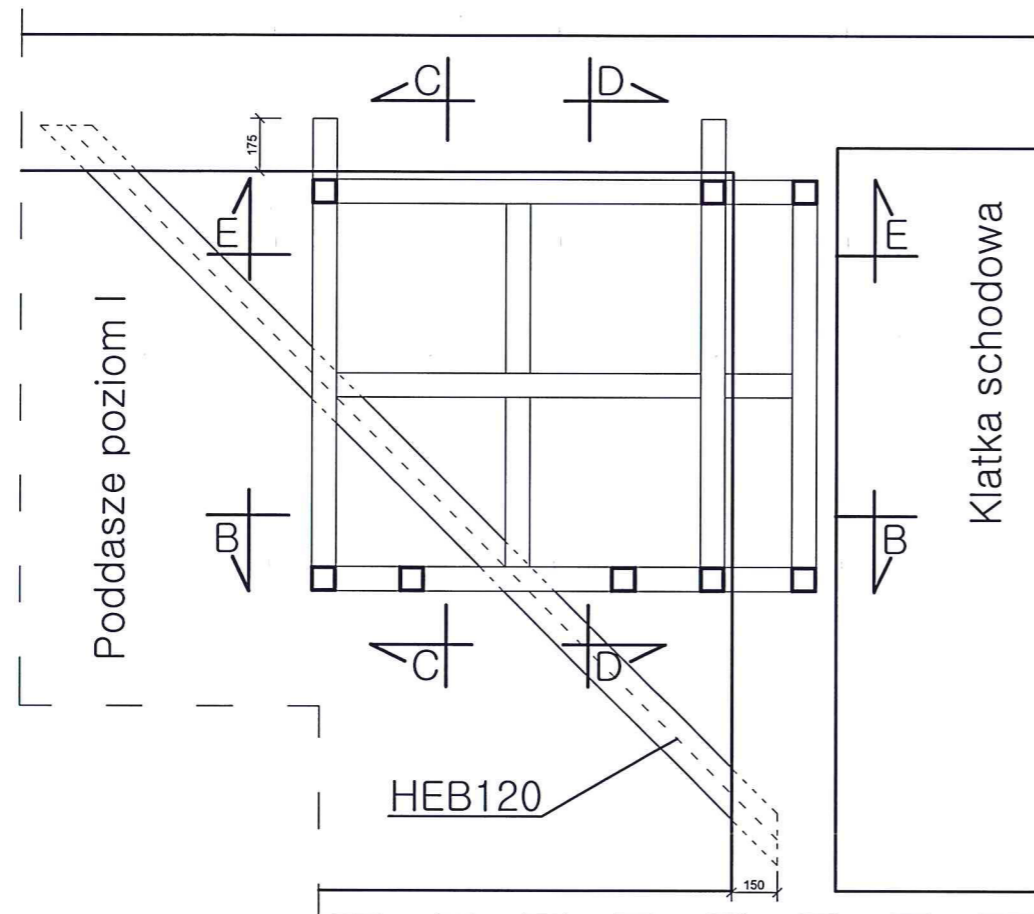
- tynkowanie ścin wewnętrznych – tynk cienkowarstwowy i cementowo-wapienny,
- malowanie ścian wewnętrznych – farby emulsyjne,
- wykończenie szybu z zewnątrz – płytki klinkierowe w kolorze ceglanym.

Jerzy Sylwestrzak
mgr inż. architektura
Uprawnienia budowlane w zakresie projektowania i ograniczeniami
w specjalności architektura i konstrukcja ogólnobudowlana 244/83/Op
Uprawnienia do projektowania i wykonawstwa w specjalności
konstrukcyjnej w typach obiektów budowlanych 0/82/Op

4. RYSUNKI

KANAL ODDYMIAJĄCY – PRZEKRÓJ A-A

skala 1:25



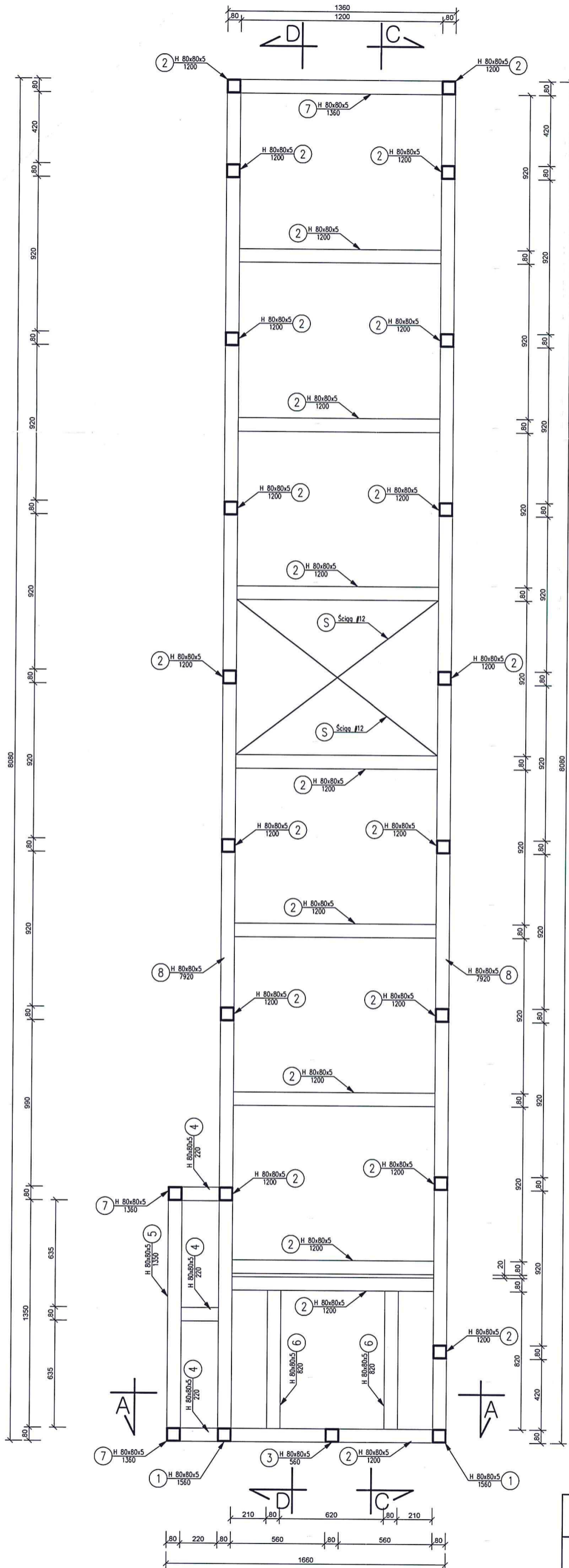
POZ.	LICZBA [szt.]	OPIS	DŁUGOŚĆ [mm]	CIEŻAR JEDN. [kg/m]	CIEŻAR 1 szt. [kg]	CIEŻAR CAŁKOWITY [kg]	MATERIAŁ	UWAGI
1	2	H 80x80x5	1560	11,8	18,4	36,8	S235JR	
2	35	H 80x80x5	1200	11,8	14,2	497,0	S235JR	
3	2	H 80x80x5	560	11,8	6,6	13,2	S235JR	
4	7	H 80x80x5	220	11,8	2,6	18,2	S235JR	
5	2	H 80x80x5	1350	11,8	15,9	31,8	S235JR	
6	2	H 80x80x5	820	11,8	9,7	19,4	S235JR	
7	4	H 80x80x5	1360	11,8	16,1	64,4	S235JR	
8	4	H 80x80x5	7920	11,8	93,5	374	S235JR	
9	1	HEB 120	3500	26,7	93,5	93,5	S235JR	
RAZEM						1148,3		

(PACH.) Elektrody EA 1.46
(CZOŁ.) Elektrody EA 1.46

PRONABUD ul. Tkacka 1, 48-200 Prudnik tel.: 0 77 436 21 12	
PRZEBUDOWA ŚRODOWISKOWEGO DOMU SAMOPOMOCY W ZAKRESIE ZABEZPIECZEN P.POŻ. ul. Parkowa 6, 48-200 Prudnik, dz. nr 374/189	
BRANŻA	KONSTRUKCJA - KANAŁ ODDYMIAJĄCY - PRZEKRÓJ A-A
arch.i kon	projektań mgr inż. Jerzy Sylwestrzak 244/83/Op, 6/02/Op
arch.i kon	asystent mgr inż. Piotr Suchiński
skala 1:25 nr rys.: W1	
12.2015	

KANAŁ ODDYMIAJĄCY – PRZEKRÓJ B-B

skala 1:25



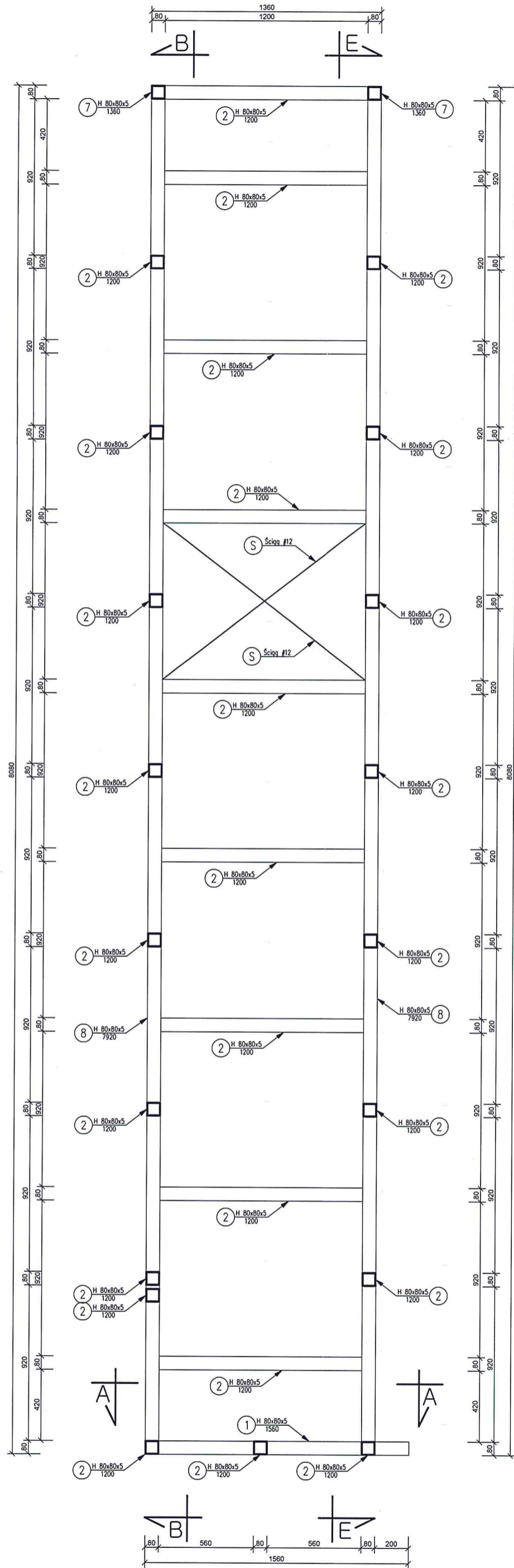
(PACH.) Elektrody EA 1.46
(CZOL.) Elektrody EA 1.46

PRONABUD ul. Tkacka 1, 48-200 Prudnik tel.: 0 77 436 21 12		skala 1:25
PRZEBUDOWA ŚRODOWISKOWEGO DOMU SAMOPOMOCY W ZAKRESIE ZABEZPIECZEŃ P.POŻ. ul. Parkowa 6, 48-200 Prudnik, dz. nr 374/189		
BRANZA	KONSTRUKCJA - KANAŁ ODDYMIAJĄCY - PRZEKRÓJ B-B	nr rys.:
arch.i kon	projektant/ mgr inż. Jerzy Sylwestrzak 244/83/Op, 6/02/Op	W2
arch.i kon	asystent/ mgr inż. Piotr Suchiński	12.2015

10

KANAŁ ODDYMIAJĄCY – PRZEKRÓJ C-C

skala 1:25

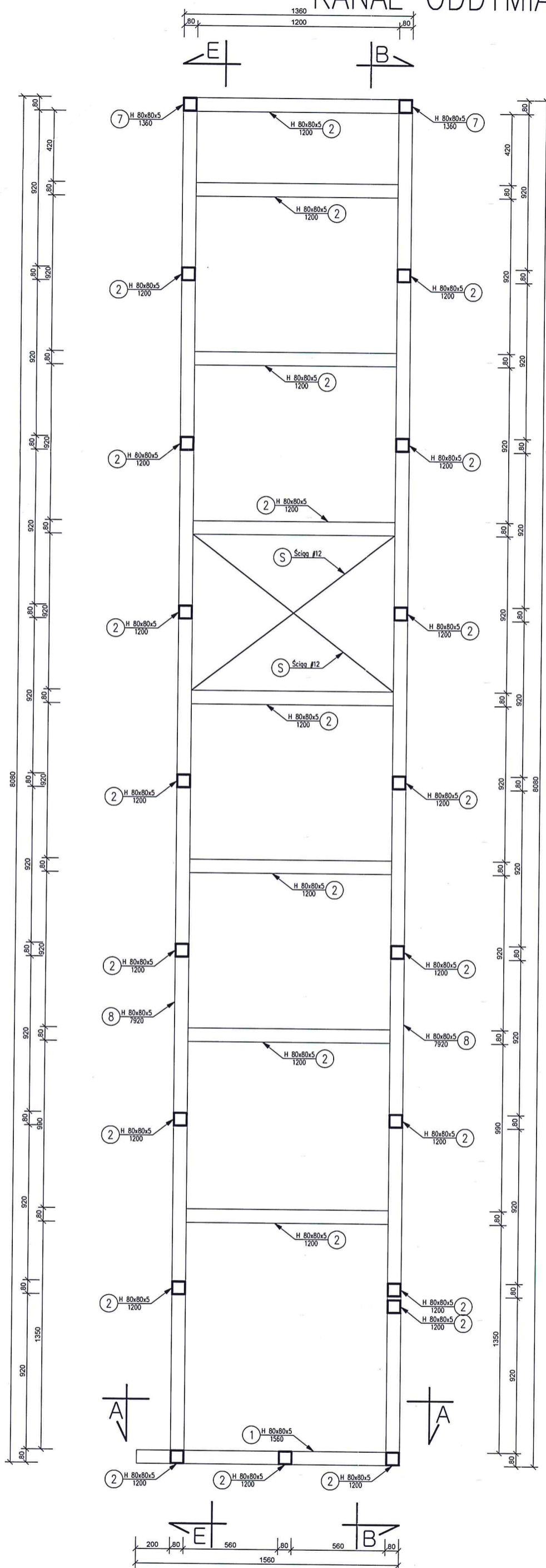


(PACH.) Elektrody EA 1.46
(CZOL.) Elektrody EA 1.46

PRONABUD ul. Tkacka 1, 48-200 Prudnik tel.: 0 77 436 21 12			
PRZEBUDOWA ŚRODOWISKOWEGO DOMU SAMOPOMOCY W ZAKRESIE ZABEZPIECZEŃ P.POŻ. ul. Parkowa 6, 48-200 Prudnik, dz. nr 374/189			
BRANZA	KONSTRUKCJA - KANAŁ ODDYMIAJĄCY - PRZEKRÓJ C-C	skala 1:25	
arch.i kon	projektant mgr inż. Jerzy Sylwestrzak 244/83/Op, 6/02/Op	nr rys.:	
arch.i kon	asystent mgr inż. Piotr Suchiński	W3	
		12.2015	

KANAŁ ODDYMIAJĄCY – PRZEKRÓJ D-D

skala 1:25

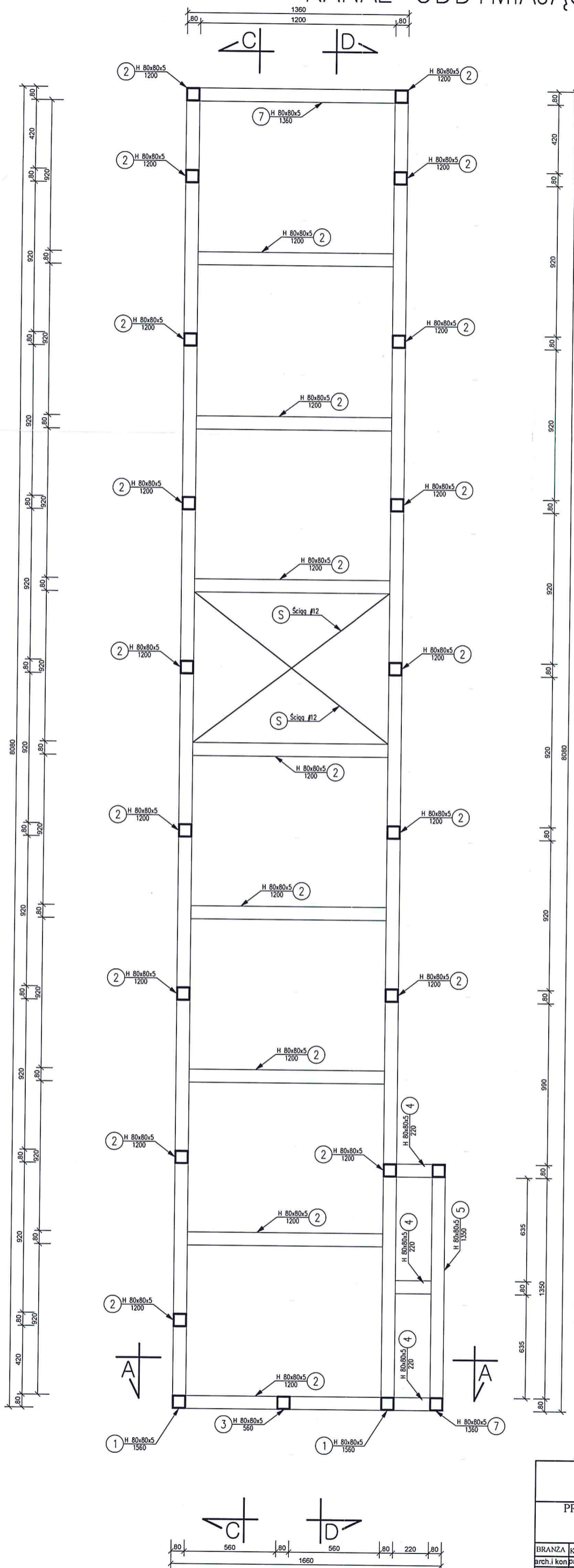


(PACH.) Elektrody EA 1.46
(CZOŁ.) Elektrody EA 1.46

PRONABUD ul. Tkacka 1, 48-200 Prudnik tel.: 0 77 436 21 12		
PRZEBUDOWA ŚRODOWISKOWEGO DOMU SAMOPOMOCY W ZAKRESIE ZABEZPIECZEŃ P.POŻ. ul. Parkowa 6, 48-200 Prudnik, dz. nr 374/189		
BRANZA	KONSTRUKCJA - KANAŁ ODDYMIAJĄCY - PRZEKRÓJ D-D	skala 1:25
arch.i kon	mgr inż. Jerzy Sylwestrzak 244/83/Op, 6/02/Op	nr rys.:
arch.i kon	asystent mgr inż. Piotr Suchiński	W4
		12.2015

KANAŁ ODDYMIAJĄCY – PRZEKRÓJ E-E

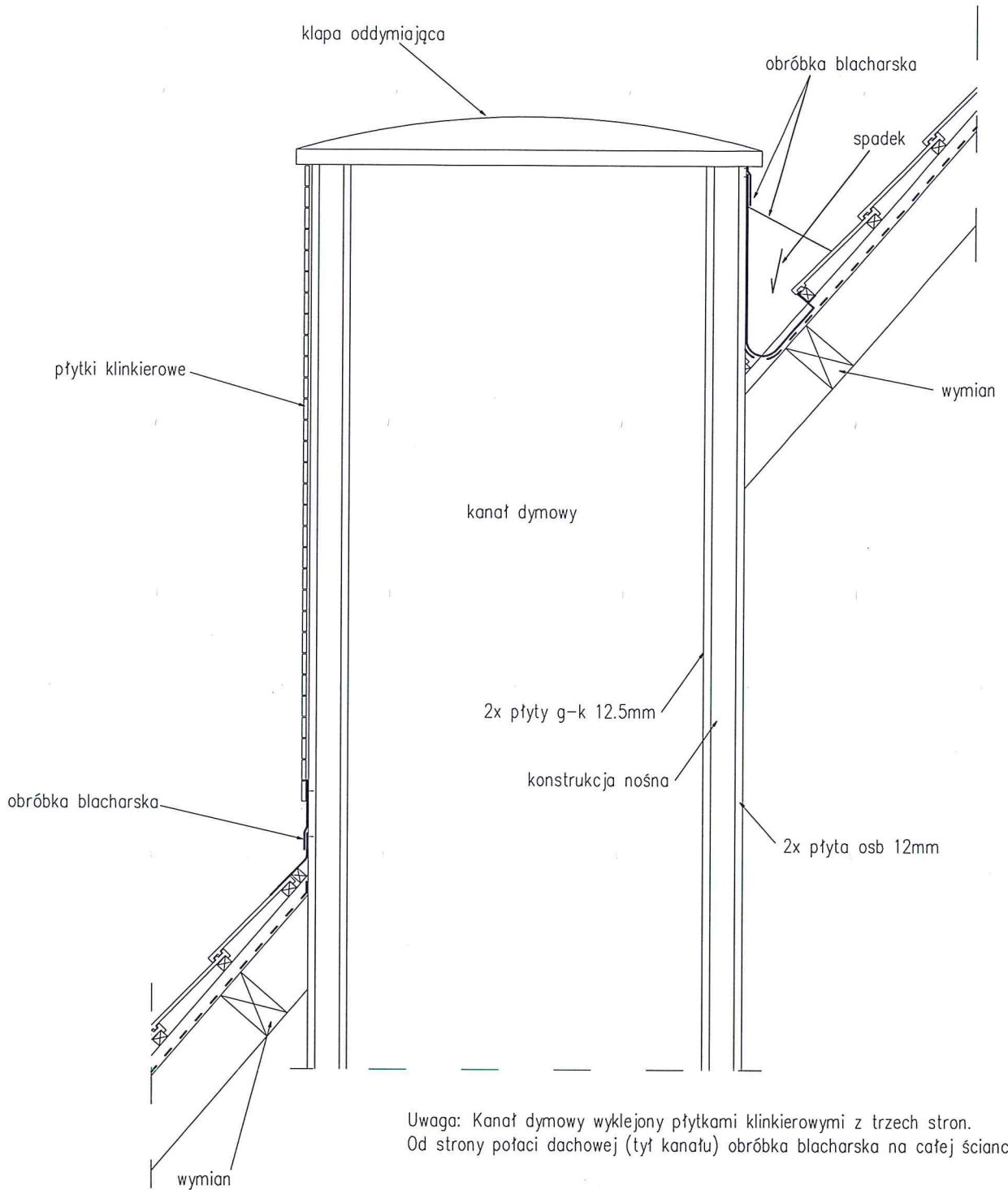
skala 1:25



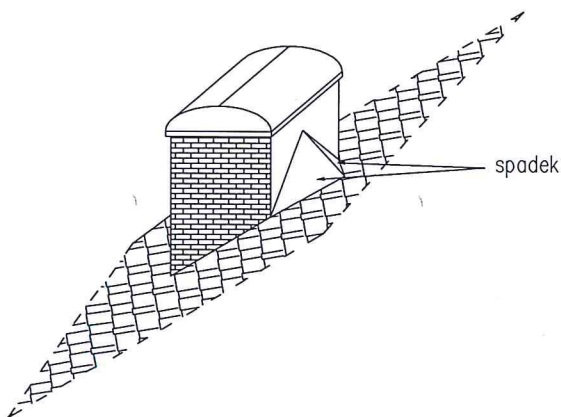
(PACH.) Elektrody EA 1.46
(CZOŁ.) Elektrody EA 1.46

PRONABUD ul. Tkacka 1, 48-200 Prudnik tel.: 0 77 436 21 12		
PRZEBUDOWA ŚRODOWISKOWEGO DOMU SAMOPOMOCY W ZAKRESIE ZABEZPIECZEŃ P.POŻ. ul. Parkowa 6, 48-200 Prudnik, dz. nr 374/189		
BRANZA	KONSTRUKCJA - KANAŁ ODDYMIAJĄCY - PRZEKRÓJ E-E	skala 1:25
arch.i kon	projektant mgr inż. Jerzy Sylwestrzak 244/83/Op, 6/02/Op	nr rys.:
arch.i kon	asystent mgr inż. Piotr Suchniński	W5
		12.2015

OBRÓBKA KANAŁU ODDYMIAJĄCEGO – SCHEMAT



Uwaga: Kanał dymowy wyklejony płytkami klinkierowymi z trzech stron.
Od strony połaci dachowej (tył kanału) obróbka blacharska na całej ścianie.



PRONABUD ul. Tkacka 1, 48-200 Prudnik tel.: 0 77 436 21 12			
PRZEBUDOWA ŚRODOWISKOWEGO DOMU SAMOPOMOCY W ZAKRESIE ZABEZPIECZEŃ P.POŻ. ul. Parkowa 6, 48-200 Prudnik, dz. nr 374/189			
BRANZA	KONSTRUKCJA - OBRÓBKA KANAŁU ODDYMIAJĄCEGO - SCHEMAT		
arch.i kon	projektant	mgr inż. Jerzy Sylwestrzak	244/83/Op, 6/02/Op
arch.i kon	asystent	mgr inż. Piotr Suchiński	
			nr rys.: W6
			12.2015