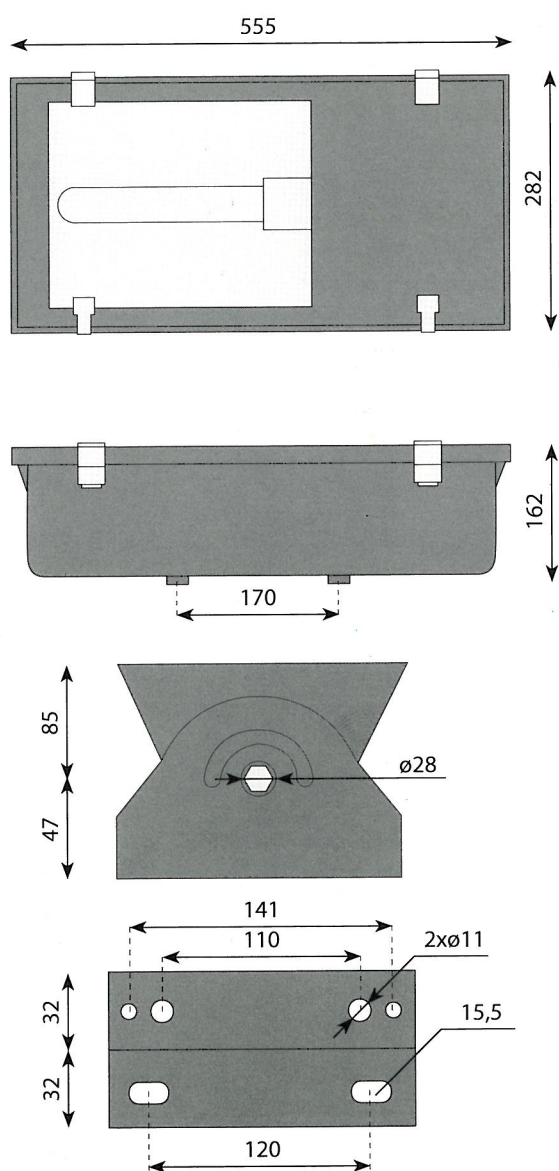


## DANE TECHNICZNE

### Źródła światła:

wysokoprężne sodowe	70W-400W
metalohalogenowe	70W-400W
Szczelność komory optycznej	IP 65
Szczelność komory osprzętu	IP 65
Odporność na uderzenia	IK 08
Klasa ochronności elektrycznej	I
Powierzchnia ekspozycji wiatrowej (CxS)	0,08 m <sup>2</sup>
Waga (bez układu)	6,5 kg

## WYMIARY



## KOLOR OPRAWY



RAL 9003



SBN-78C | OŚWIELENIE OBIEKTÓW SPORTOWYCH

## OPCJE

- elektroniczny układ zapłonowy SL
- układ redukcji mocy
- bezpiecznik wewnątrz oprawy
- osłony antyolśnieniowe

