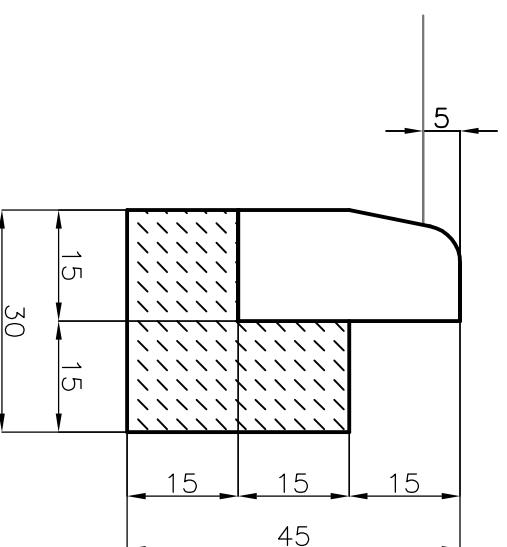
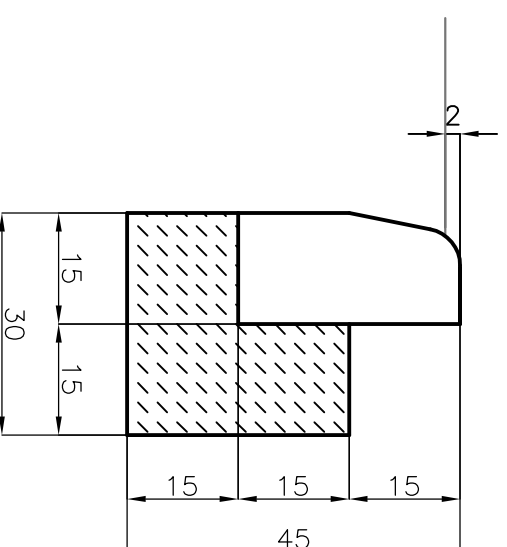


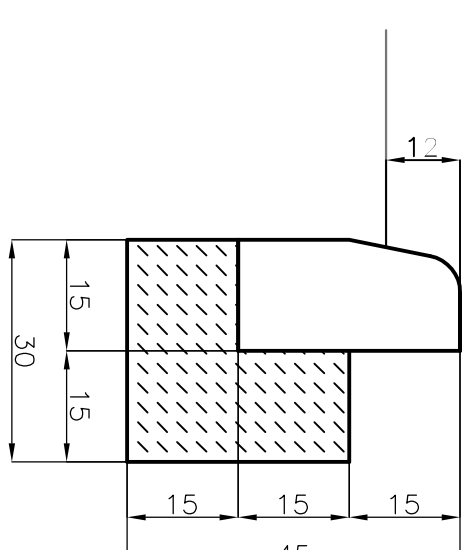
Krawężnik obniżony
na wjazdach



Krawężnik obniżony
na przejściach pieszych



Krawężnik typowy
na trasie

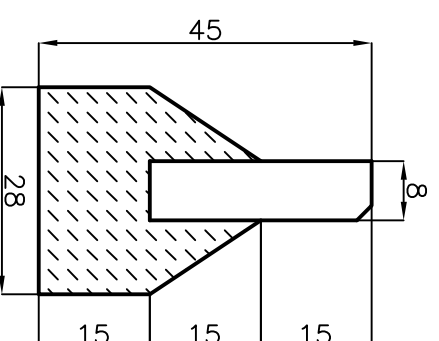
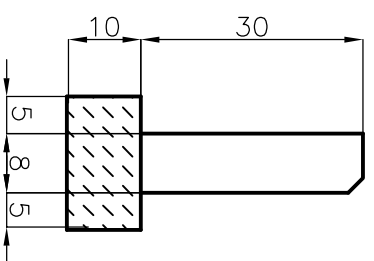


$L_{\text{awa}} V=0.0675 \text{ m}^3/\text{mb}$

$L_{\text{awa}} V=0.0675 \text{ m}^3/\text{mb}$

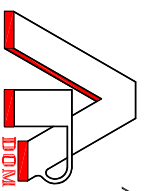
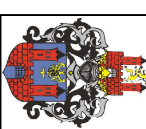
$L_{\text{awa}} V=0.0675 \text{ m}^3/\text{mb}$

Obrzeże typowe Obrzeże zatopione na wjazdach



$L_{\text{awa}} V=0.018 \text{ m}^3/\text{mb}$

$L_{\text{awa}} V=0.056 \text{ m}^3/\text{mb}$

WYKONAWCA:  AR-DOM Biuro Projektowo Usługowe mgr inż. Arkadiusz Zurakowski ul. Mirosławskiego 19 48-200 Prudnik tel./fax: (077) 498718, kom. 0608422072 e-mail: ardom@poczta.onet.pl		INWESTOR: GMINA PRUDNIK ul. Kościuszki 3 48-200 Prudnik 	
PROJEKT: PRZEBUDOWA ULICY STRZELECKIEJ W PRUDNIKU 261/77, 6, 87/4/5, 175/1, 161/3, 163/3, 174/1, 173/1, 165/4, 167/5, 1438/41 1440/41, 1491/41, 407/4, 169/8, 171/9, 659/9, 1498/47, 1751 km. 4		STADIUM: PROJEKT BUDOWLANY NUMER LUDOWY: 1.1.2212-7/2009	
FUNKCJA: Autor Sprawdził		BRANZA: DROGI	
IMIĘ I NAZWISKO: mgr inż. Arkadiusz Zurakowski		NR UPRAWNIENI: OP/0248/POOD/06	
DATA: czerwiec 2009		PODPIS:	
EGZ: NR/RYS: 5 SKALA: 1:10			
INSTRUKCJA: SZCZEGÓLNY ELEMENTÓW DROGOWYCH			