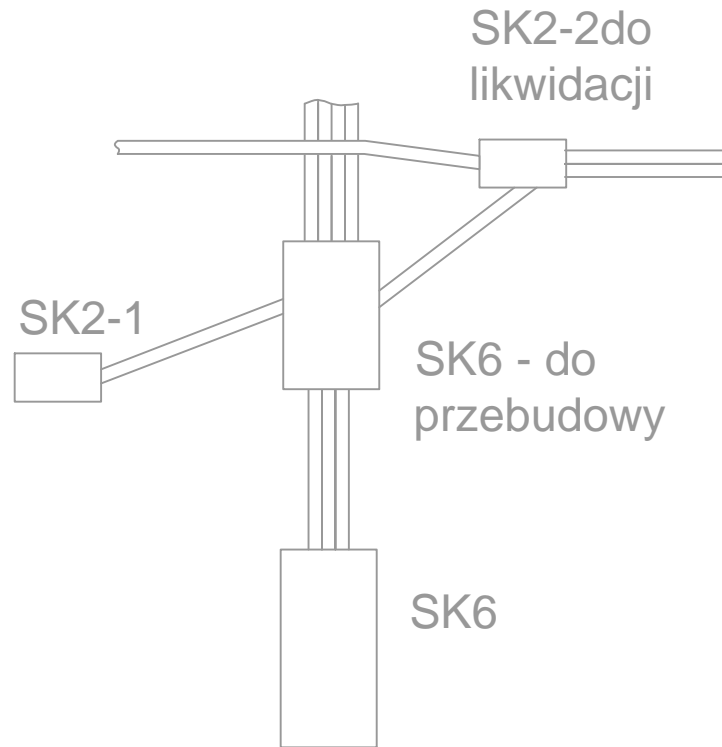
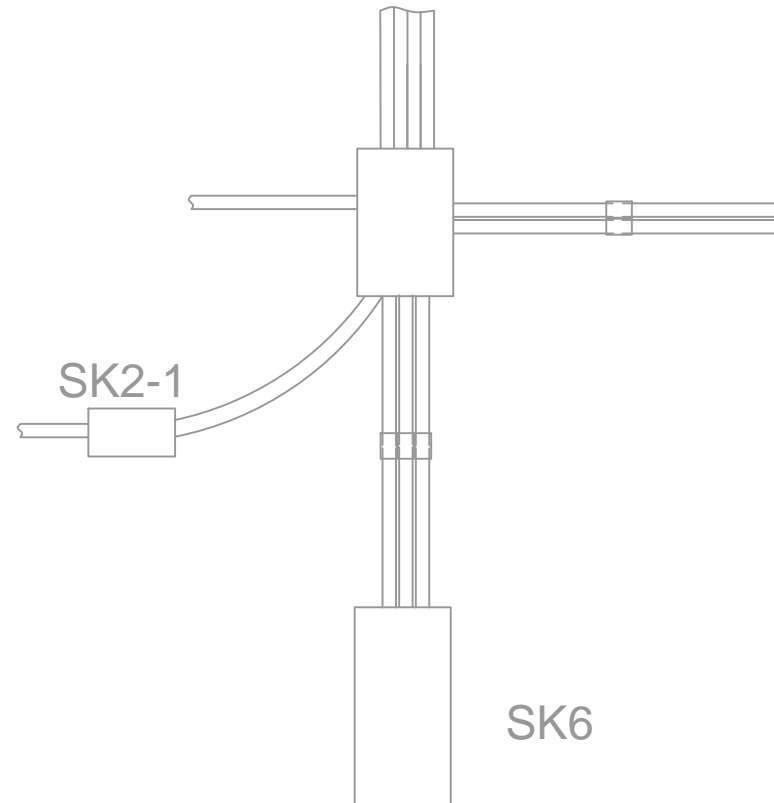


Stan przed przebudową



Stan po przebudowie



 AR-DOM Biuro Projektowo Usługowe mgr inż. Arkadiusz Zurakowski ul. Mierosławskiego 19 48-200 Prudnik tel./fax: (077) 4369116, kom. 0609422072 e-mail: ardom@provider.pl					
Y^{\{}} ark Egon Kocur		Podpis:		Obiekt: Przebudowa drogi gminnej ul. Strzelecka w Prudniku	
				Nazwa rysunku: Schemat przebudowy kanalizacji teletechnicznej	
Nr arch.:	Data oprac.:	Skala:	Nr. rys.	Ark.	Ark. nr.
	czerwiec 2009		2-tel	1	1