

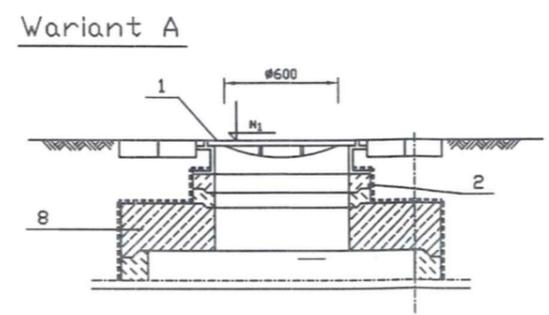
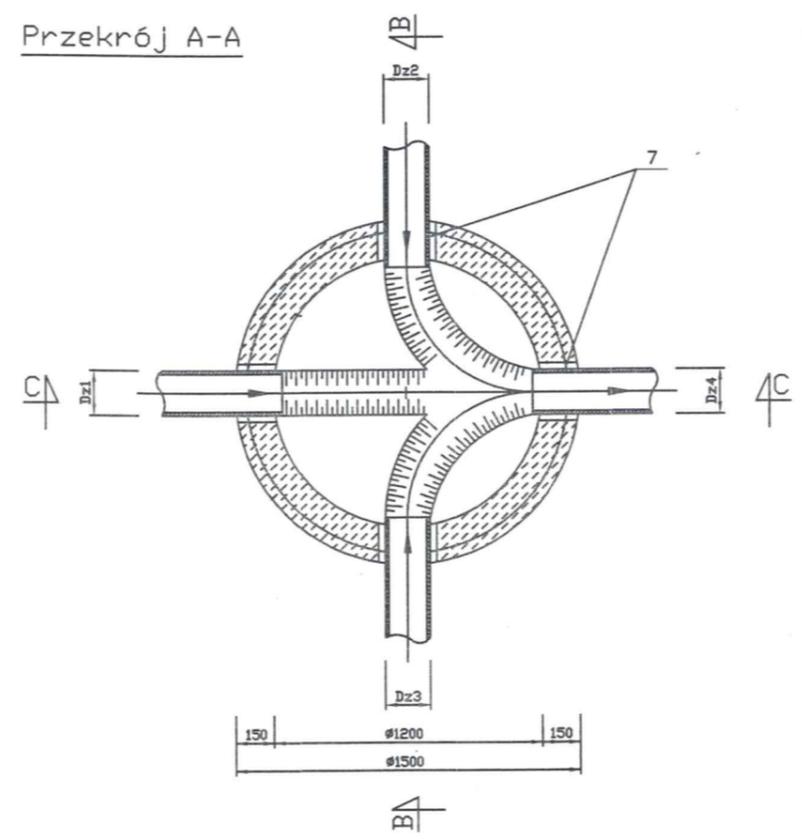
**OZNACZENIA :**

1. Właz klasy D 400 w wykonaniu z wypełnieniem betonowym
2. Pierścienie dystansowe betonowe  $\phi 625$  h = 6 + 10 cm
3. Zwężka betonowa  $\phi$ -zmienna h = 62 cm
4. Kręgi betonowe  $\phi$ -zmienna h = 25 + 50 cm
5. Dno studzienki betonowe  $\phi$ -zmienna h = 80 + 130 cm
6. Stopnie żłazowe żeliwne wg. PN - 64/H - 74088
7. Przejście szczelne np. tuleja szczelna Wavin
8. Płyta pokrywowa żelbetowa  $\phi$ -zmienna/600 - wariant A

**UWAGI !**

1. Kręgi i zwężka z betonu B-45 wodoszczelnego W-8, nasiąkliwości poniżej 4%, mrozoodpornego (F-50), łączone na uszczelkę gumowa
2. Ściany zewnętrzne po uszczelnieniu zaizolować bitizolem - 2R + 2 Pg
3. W przypadku wystąpienia gruntów nawodnionych gr. podsypki powinna wynosić 20 cm
4. Rzędne  $N_1$  i  $N$  wg. profilu podłużnego kolektora
5. Wymiary Dz1, Dz2, Dz3, Dz4 - wg. profilu podłużnego kolektora
6. Wariant A - dla studni narażonych na obciążenia dynamiczne oraz studni o HK 2,0 m
7. Wymiary bez miana podano w milimetrach
8. Węzeł spadowy wykonać z kształtek PP

STAROSTWO POWIATOWE  
w PRUDNIKU  
WYDZIAŁ ADMINISTRACJI BUDOWLANEJ  
ul. Kościuszki 76  
48-200 PRUDNIK



<b>WYKONAWCA:</b>  <b>AR-DOM</b> Biuro Projektowo Usługowe mgr inż. Arkadiusz Żurkowski ul. Mierosławskiego 19 48-200 Prudnik tel./fax: (077) 4369116, kom. 0608422072 e-mail: ardom@provider.pl		<b>INWESTOR:</b> Urząd Miejski w Prudniku ul. Kościuszki 3 48-200 Prudnik			
<b>PROJEKT:</b> Budowa drogi ul. Przemysłowej w Prudniku wraz z budową kanalizacji deszczowej oświetlenia terenu drogi		<b>STADIUM:</b> PROJEKT BUDOWLANY	NUMER UMOWY:		
<b>NAZWA RYSUNKU:</b> SCHEMAT STUDNI					
EGZ:	1	NR RYS:	14		
SKALA:					
<b>FUNKCJA</b>	<b>BRANŻA</b>	<b>IMIĘ I NAZWISKO</b>	<b>NR UPRAWNIENI</b>	<b>DATA</b>	<b>PODPIS</b>
Autor	Inst. sanit.	inż. Zdzisław Czuczvara	6/89/Op	grudzień 2009	
Sprawdził	Inst. sanit.	mgr inż. Grażyna Jurowicz	350/94/Op	grudzień 2009	
Autor					
Sprawdził					
Autor					
Sprawdził					